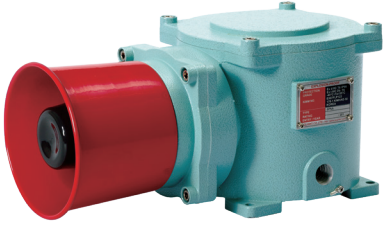


SPNA



SPNA

제품사양

SPNA

재 질	몸체-Al, 혼 하우징-SUS316L
사용 주위 온도	-20°C ≤ Tamb ≤ +60°C(TS), -40°C ≤ Tamb ≤ +60°C -40°C ≤ Tamb ≤ +55°C(KCs)
음 량	Max.118dB at 1m
보 호 등 급	IECEX - Ex db IIC T6 Gb, IP66 ATEX - II 2G Ex db IIC T6 Gb, IP66 NEPSI, CCC - Ex db IIC T6 Gb, IP66 KCs - Ex d IIB+H2 IP66 T6(SPNA) Ex d IIC T6 IP66(SPNAKC) Ex tD A21 IP65 T85°C(SPNAKC) TS - Ex db IIC T6 IP66 Gb CCS - Ex db II C T6 Gb
기 술 인 증	IECEX, ATEX, NEPSI, CCC, KCs, CCS, TS
몸체 표준 색상	MUNSELL No. 7.5BG 7/2
케이블 인입구	1/2" NPT

- 내압 방폭형 전자 시그널 혼
- 경고음, 알람, 멜로디의 다양한 음색 선택 가능
- 내구력이 우수한 알루미늄 하우징 구조로 내부에 결선용 단자대 설치
- 하우징 내부에 전원 결선용 단자대 설치

※ 사용가능전압 AC120V: AC110V~120V, AC230V: AC220V~230V

SPNA 내압 방폭형 전자 시그널 혼, Max.118dB

형번	전압	전류	내장음 및 음량	인증	중량
SPNA	DC24V	830mA	· WS-경고음 5음: Max.118dB · WP-특수경고음 5음: Max.118dB	IECEX, Ex	6.09kg
	AC120V	190mA	· WM-멜로디 5음: Max.118dB · WA-알람 5음: Max.116dB	ATEX, NEPSI, CCC, CCS	6.44kg
	AC230V	110mA	· WV-음성신호 5음: 110~115dB	TS	6.44kg

※ 음색상세 사양은 본 카탈로그의 [일반 신호음 제품의 음색 및 조합]을 참조하십시오.

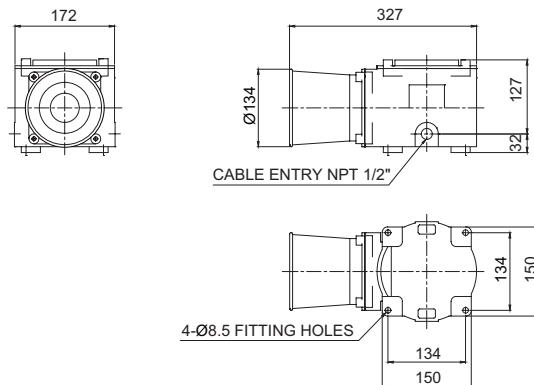
※ 내장음 최대 음량은 WS, WP-Ch1 / WM-Ch5 / WA-Ch5 기준입니다.

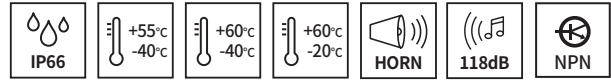
※ WV 음성 신호 5음은 사용자 주문 녹음 방식으로 음성에 따라 음량 편차가 발생할 수 있습니다.

외형도

·SPNA

단위: mm

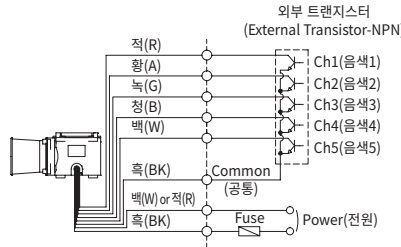
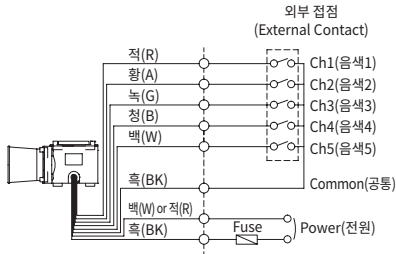




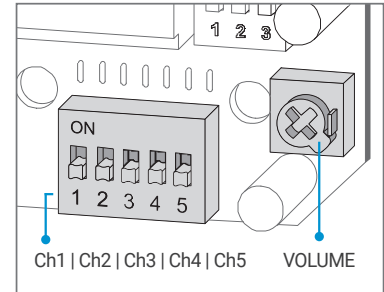
음색 선택 방법 및 결선도

- 주문사양-외부 접점 이용
외부 접점 또는 트랜지스터 결선 방식으로 음색을 선택할 경우 주문사양으로 음색선을 인출하여 공급합니다 (관리 형번: -LC).

·SPNA-DC/AC



- 표준사양: 내부 스위치 이용
각 채널의 DIP스위치를 ON하면 해당음이 출력됩니다.



사용자 주문사양

- 방폭형 케이블 그랜드 장착(표준사양에는 방폭형 케이블 그랜드가 기본 제공되지 않습니다)
- 양방향 2구 인입구
- 케이블 인입구 규격 3/4" NPT, M20 x 1.5, M25 x 1.5
- KCs 인증 IIC 방폭 등급 제품(SPNAKC)

모델 선정

SPNA	-	WM	-	230	-	LC	-	IECEX
[형번]		[음색]		[전압]		[음색 선택]		[방폭 인증]
SPNA		WS-경고음 WP-특수경고음 WM-멜로디 WA-알람 WV-음성		24-DC24V 120-AC120V 230-AC230V		무지정-내부 스위치 선택 LC지정-외부 접점 선택		IECEX ATEX KCs CCC(NEPSI) TS