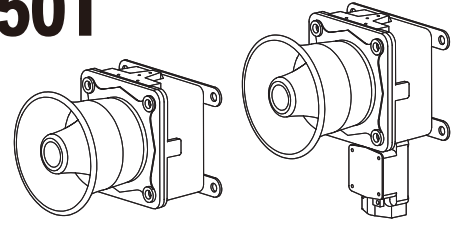


# 선박 중공업용 전자 시그널 혼

## SEWN50E/ SEWN50L/ SEWN50T



큐라이트 제품을 구입해 주셔서 대단히 감사합니다.  
본 취급설명서를 자세히 읽어 보신 후 제품의 기능과 용도에 맞게 사용해 주시기 바랍니다.

### ⚠ 안전을 위한 경고

지시 사항을 지키지 않으면 사용자가 사망하거나 심각한 증상을 입을 수 있습니다.

- 전원이 인가된 상태에서 결선을 하거나 점검 보수를 하지 마십시오(감전의 우려가 있습니다).
- 명기된 보호 등급에서 허용하는 위험 장소나 허용 기준을 초과하는 먼지, 수분이 침투되지 않는 환경에서 사용하십시오(화재, 감전, 부상, 고장, 오동작이 발생할 수 있습니다).
- 제품을 분해하거나 개조하지 마십시오. 내부 점검이나 수리는 당사로 문의 바랍니다(화재, 감전, 제품 파손의 우려가 있습니다).
- 전원 전압은 반드시 정격 범위를 지켜 사용하십시오(화재, 감전, 부상의 우려가 있습니다).
- 인명이나 재산상에 영향이 큰 기기에 사용할 경우에는 반드시 2중으로 안전장치를 부착한 후 사용하십시오(화재, 감전, 인명사고, 재산상의 막대한 손실이 발생할 수 있습니다).

### ⚠ 올바른 제품 사용을 위한 주의

지시 사항을 지키지 않으면 사용자가 부상을 당하거나 재산상의 손해를 입을 수 있습니다.

- 제품 주위에 통풍을 방해하는 장애물을 두지 마십시오(발열로 인해 제품이 파손되거나 변형의 우려가 있습니다).
- 제품에 이상이 발생할 경우 즉시 입력 전원을 차단하십시오(화재, 감전, 제품 파손의 우려가 있습니다).
- 제품 결선은 결선도를 참조하여 올바르게 결선해 주십시오(오작동, 파손의 우려가 있습니다).
- 제품 외관에 신나, 벤젠 등의 화학물질이 접촉되지 않도록 하십시오(제품이 손상되거나 변색, 변형될 우려가 있습니다).
- 제품에 강한 충격을 가하지 마십시오(고장이나 파손의 우려가 있습니다).
- 케이블 인입구는 케이블 그랜드를 사용하여 기밀성을 유지하십시오(케이블 인입구를 밀폐하지 않은 상태로 옥외에 방치 하면 수분이나 먼지 등의 침투로 제품이 손상될 수 있습니다).

### 모델 구성

SEWN50T	WA	24	LC
[형번]	[음색]	[전압]	[음색선택]
<ul style="list-style-type: none"> <li>SEWN50E</li> <li>SEWN50L</li> <li>SEWN50T</li> </ul>	<ul style="list-style-type: none"> <li>WS - 경고음</li> <li>WP - 특수경고음</li> <li>WM - 멜로디</li> <li>WA - 알람</li> <li>WV - 음성신호</li> </ul>	<ul style="list-style-type: none"> <li>12 - DC12V</li> <li>24 - DC24V</li> <li>110 - AC110V</li> <li>220 - AC220V</li> </ul>	<ul style="list-style-type: none"> <li>무지정</li> <li>내부스위치 선택</li> <li>LC지정</li> <li>외부접점 선택</li> </ul>

### 제품 규격

형번	전압	전류	내장음 및 음량	인증	중량
SEWN50E 벽부형 SEWN50L 자립형 SEWN50T 단자박스 부착 벽부형	DC12V	2.5A	<ul style="list-style-type: none"> <li>WS - 경고음 5음 : Max.120dB</li> <li>WP - 특수경고음 5음 : Max.120dB</li> <li>WM - 멜로디 5음 : Max.115dB</li> </ul>	CE	<ul style="list-style-type: none"> <li>SEWN50E DC-4.22kg AC-4.52kg</li> <li>SEWN50L DC-4.20kg AC-4.50kg</li> <li>SEWN50T DC-4.65kg AC-4.95kg</li> </ul>
	DC24V	1.18A	<ul style="list-style-type: none"> <li>WA - 알람 5음 : Max.118dB</li> <li>WV - 음성신호 5음 : 109~117dB</li> </ul>		
	AC110V	300mA			
	AC220V	160mA			

※ CE 인증 : DC24V

※ 내장음 최대 음량은 WS, WP-Ch1 / WM-Ch5 / WA-Ch5 기준입니다.

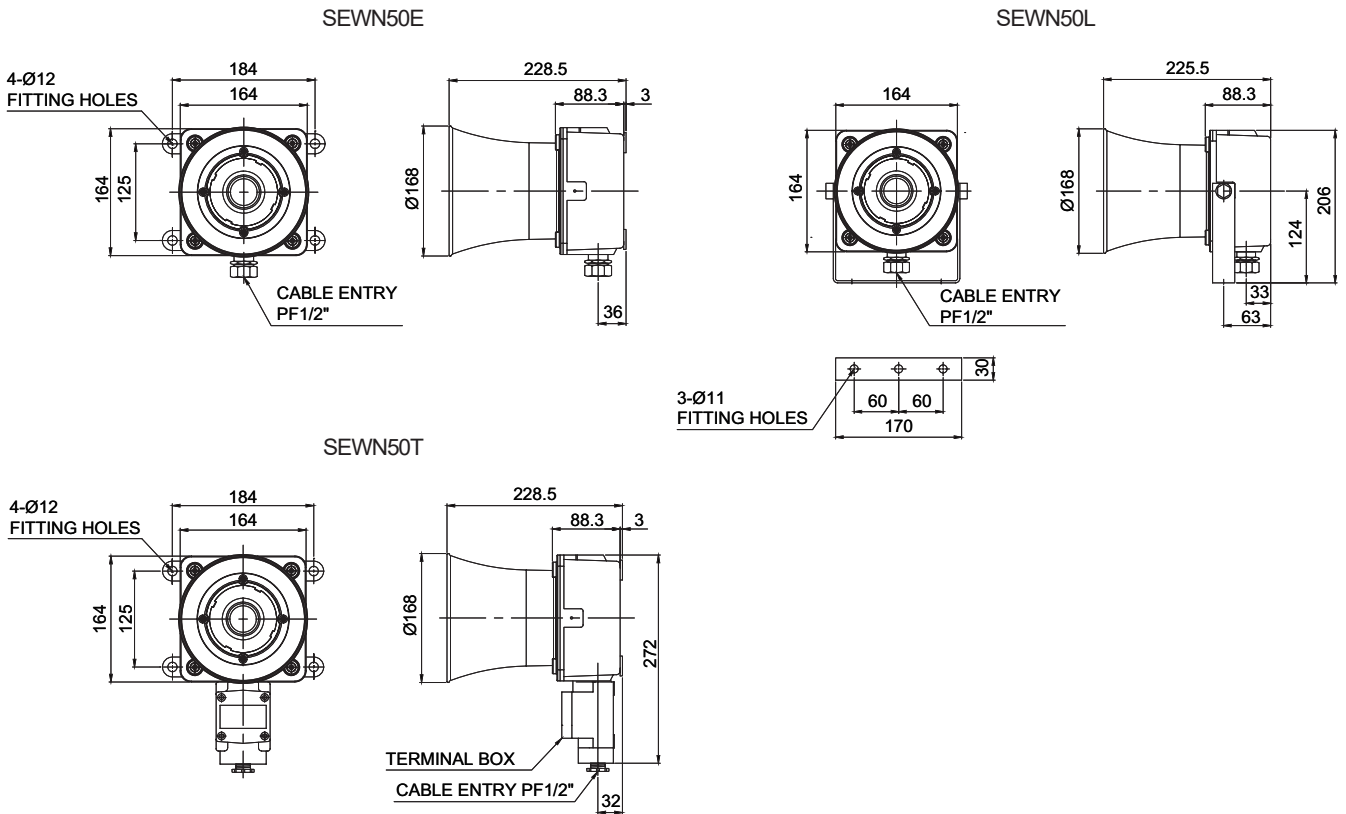
※ WV 음성 신호 5음은 사용자 주문 녹음 방식으로 음성에 따라 음량 편차가 발생할 수 있습니다.

- 보호등급 : IP66
- 사용온도 : -30°C ~ +50°C

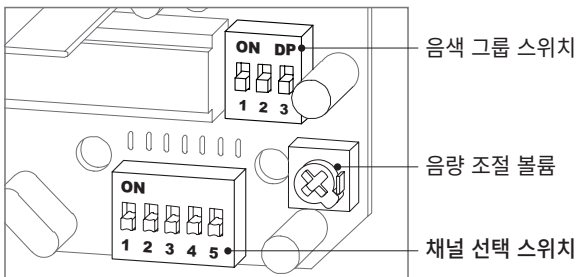


QR코드로 제품 사양을 보다 쉽고 빠르게 확인할 수 있습니다.

www.qlight.com



음색 설정 - 내부 스위치 이용(표준형)



- 표준형은 제품 내부에 설치된 5가지 음색이 내장되어 있습니다. 음색선택 스위치를 이용하여 원하는 음색을 선택하십시오.
- 음색 그룹 설정은 홈페이지 [고객지원] - [기술자료] - [일반 신호음 제품의 음색 종류 및 조합] 자료를 참고하십시오.

■ 음량 조절



- 제품에서 출력되는 음량을 조절합니다.
- 음량 조절 VOLUME을 시계(CW) 방향으로 돌리면 음량이 증가하고, 반시계(CCW)방향으로 돌리면 음량이 감소합니다.
- MIN. 지점에서는 신호음이 출력되지 않습니다.

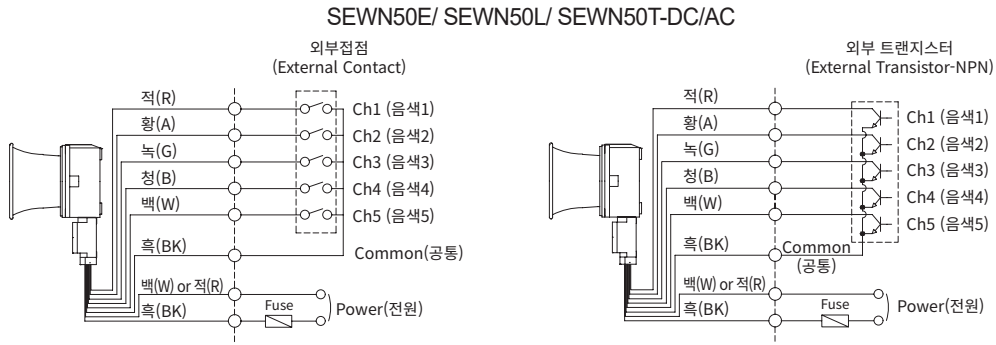
■ 그룹별 음색 종류

구분	주요 내장음	채널	음색	음량(Max.)
WS	경고음 5음	Ch1	에엥~ 화재음	Max. 120dB
		Ch2	위웅~위웅~ 긴급음	
		Ch3	삐삐~삐삐~ 구급음	
		Ch4	삐익삐익 음	
		Ch5	폼릴리시 알람	
WP	특수 경고음 5음	Ch1	에엥~ 화재음	Max. 120dB
		Ch2	띠익~ 음	
		Ch3	삐익삐익 음	
		Ch4	폼릴리시 알람	
		Ch5	일반 알람	
WM	멜로디 5음	Ch1	즐거운 나의 집	Max. 115dB
		Ch2	엘리제를 위하여	
		Ch3	빠꾸기 왈츠	
		Ch4	피아노 소나타	
		Ch5	터키행진곡	
WA	알람 5음	Ch1	전령음(뚜루루 음)	Max. 118dB
		Ch2	딩동 음	
		Ch3	전화벨(따르릉 음)	
		Ch4	삐삐삐삐 음	
		Ch5	뜨르릉 음	
WV	음성신호 5음	Ch1~ Ch5	주문사양 제품 (음성녹음형 제품)	109~ 117dB

※ WV 음성 신호 5음은 사용자 주문 녹음 방식으로 음성에 따라 음량 편차가 발생할 수 있습니다.

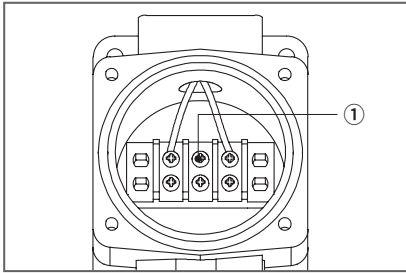
## 음색선택 신호선 인출형 - LC형(주문형) 결선도

• 외부 접점을 이용해 음색을 선택하는 주문형(LC) 사양은 전원선과 신호선이 외부로 인출되니, 다음과 같이 결선하시기 바랍니다.



- 전원선 규격 UL1015 AWG18(0.75sq) x 2C 400mm
- 신호선 규격 UL1007 AWG22(0.3sq) 400mm
- 본 제품은 (+) (-) 극성 구별 없이 사용할 수 있습니다.

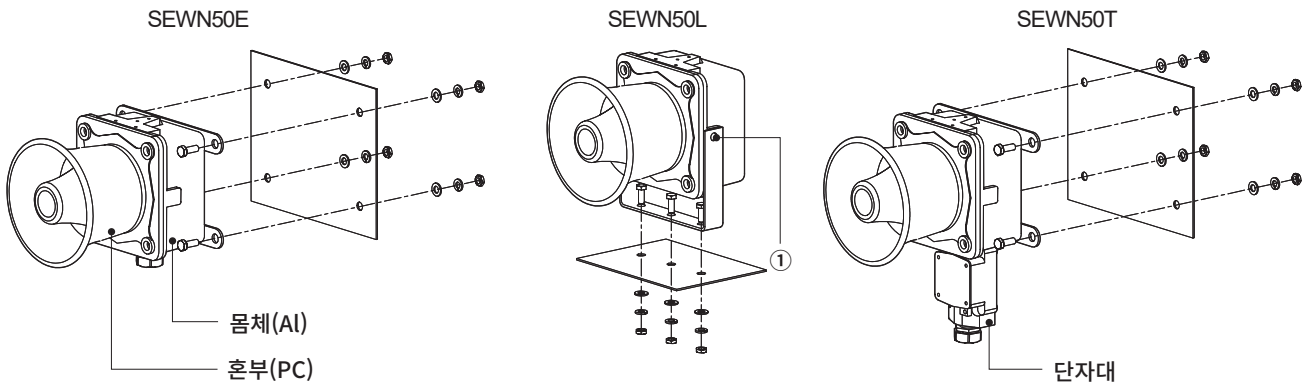
## 단자대 결선정보



- 본 제품은 기기의 내부에 단자대가 설치되어 있습니다. 단자박스 커버 볼트 4개를 풀고 커버를 분리 하십시오.(SEWN50T 한정)
  - 전선의 끝단은 안전한 결선을 위하여 “O”형 또는 “U”형 터미널을 이용하십시오.
  - 단자대①에 전원선을 결선하십시오.
  - AC 전원을 사용하는 제품은 극성(전선의 색상)에 관계없이 결선하십시오.
  - DC 전원을 사용하는 제품은 극성(전선의 색상)에 관계없이 결선하십시오.
- ※ 케이블 사용 가능 범위:AWG16~AWG22

## 제품구성/ 취부방법/ 혼 하우스 각도 조절방법

### ■제품 구성/ 취부 방법



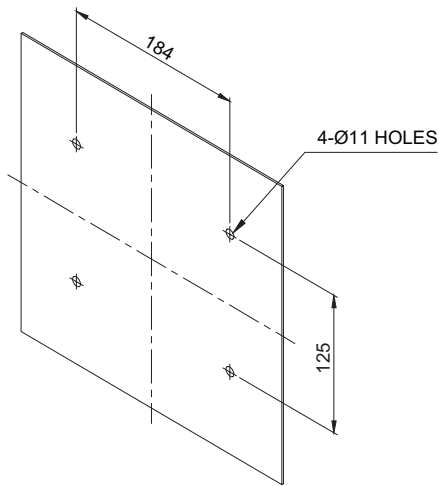
- 먼저 취부면에 제품 취부 볼트 규격에 맞는 탭이나 홀을 가공하십시오.
- 본 제품에 형성된 취부홀은 직경 11mm입니다.
- 탭을 가공한 경우에는 제품의 취부홀을 관통해 볼트를 체결하십시오.
- 홀을 가공한 경우에는 볼트를 제품에 관통시켜 가공홀에 끼운 후 취부면 반대쪽에서 너트를 체결하십시오.
- 진동과 충격이 심한 장소에서는 볼트에 필히 평와셔와 스프링와셔를 추가하여 설치하십시오.

### ■혼 하우스 각도 조절방법(SEWN50L 한정)

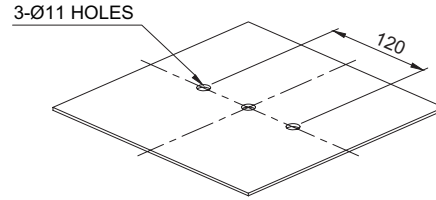
- 제품 취부 후 혼하우스의 상, 하 각도를 조절할 경우 제품 측면의 브라켓 고정볼트(①)를 약간 풀어 원하는 각도로 조정하여 잠금 후 사용하십시오.

## 취부홀 규격

- 제품을 취부할 위치에 취부홀을 가공하십시오. 취부홀의 규격은 다음과 같습니다.



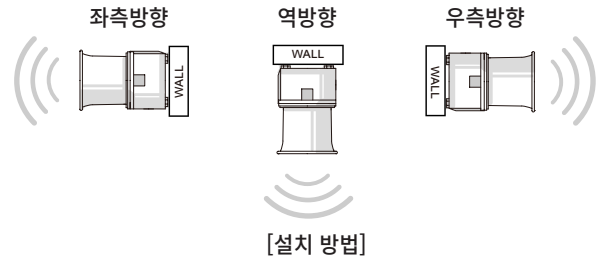
SEWN50E/ SEWN50T



SEWN50L

## 설치 시 주의사항

- 본 제품을 옥외에 설치할 경우에는 수직 또는 수평으로 설치하시고, 빗물이나 수분이 직접 유입되는 환경에서는 거꾸로 설치하지 마십시오.



## 설치 환경과 보호등급

- 본 제품은 보호등급 IP66 구조로 제작되었습니다.
- 규정된 보호등급의 허용 기준을 초과하는 먼지나 수분이 침투될 경우 고장이 발생할 수 있으니, 규정된 보호등급을 충족시키는 환경에서 사용하기 바랍니다.
- 보호등급에 대한 상세 내용은 홈페이지([www.qlight.com](http://www.qlight.com))에서 확인하시기 바랍니다.

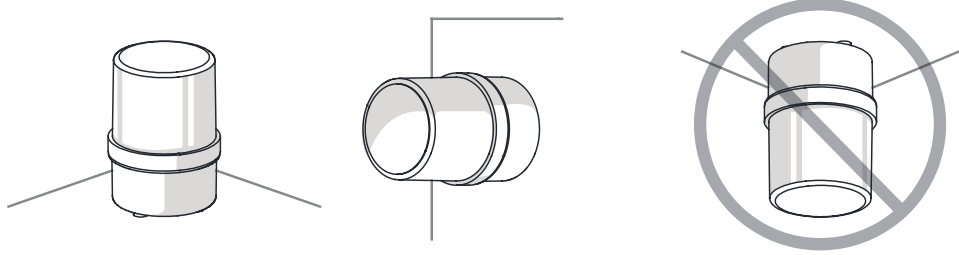
## 부록(제품 설치 방향)

■ 제품 설치 시 올바르지 않은 방향으로 설치하게 되면 제품 내부에 빗물이나 수분이 유입될 수 있습니다. 설치 방향에 맞게 설치하십시오.

### · 경고등/표시등

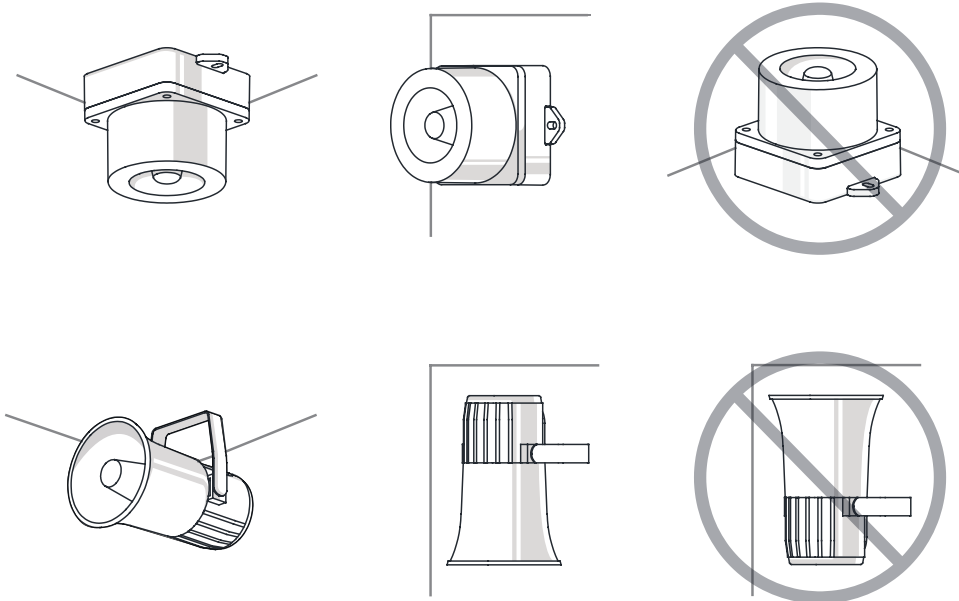
※ 방수등급이 IPX4 미만의 제품은 지면과 수직 방향으로 설치하십시오.

전원선 인출부가 하늘을 향하게 설치하지 마십시오.



### · 전자흔/시그널폰

흔부가 하늘을 향하게 설치하지 마십시오.



### · 선박/해양/중부하 & 방폭제품

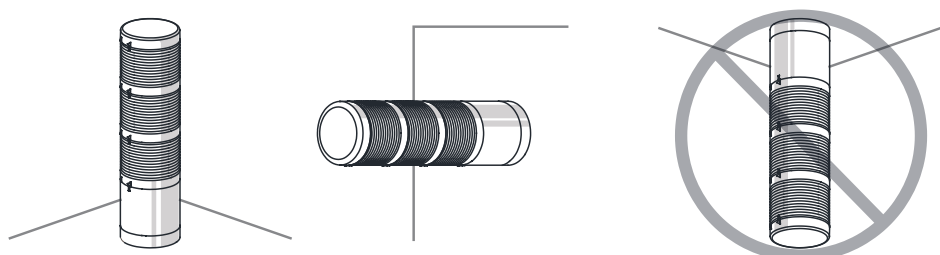
흔부가 하늘을 향하게 설치하지 마십시오.



### · 타워램프

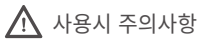
※ 방수등급이 IPX4 미만의 제품은 지면과 수직 방향으로 설치하십시오.

전원선 인출부가 하늘을 향하게 설치하지 마십시오.









사용시 주의사항

본 사용설명서에 수록된 제품 규격 및 사양은 품질 개선업무 진행에 따라 변경될 수 있습니다.  
최신 제품 정보는 홈페이지([www.qlight.com](http://www.qlight.com))를 통해 가장 정확하게 확인할 수 있습니다.

한국법인 (주)큐라이트 Qlight Co., Ltd. [www.qlight.com](http://www.qlight.com) | [qlightkr@qlight.com](mailto:qlightkr@qlight.com)

본사 | 서울특별시 금천구 가산디지털1로 128 에스티엑스브이타워 1510호 Tel. 02-2679-6152 (수신자부담 080-328-2222) Fax. 02-2679-6154

공장(김해생산본부) | 경상남도 김해시 상동면 목방로 185-25 Tel. 055-328-1111 (수신자부담 080-328-1111) Fax. 055-328-4064

해외영업부 | 부산광역시 사상구 낙동대로 704 (엄궁동, 큐라이트빌딩) Tel. 051-620-4100 Fax. 051-243-9826

부산 비즈니스센터 | 부산광역시 사상구 낙동대로 704 (엄궁동, 큐라이트빌딩) Tel. 051-245-0017 Fax. 051-243-9826

중국법인 SHANGHAI Qlight Electronics Co., Ltd. [www.qlight.com](http://www.qlight.com) | [www.qlightcn.com](http://www.qlightcn.com) | [qlightcn@qlight.com](mailto:qlightcn@qlight.com)

상해 판매법인 | Room 333 Building B, #11, Lane 450, Zhenda Road, Baoshan District, Shanghai, China Tel.+86-21-6651-7100 Fax. +86-21-6315-3929

치동 제조법인 | #33, Haiyan Road, Qidong High-tech Industrial Development Zone, Qidong, Jiangsu Province, China

Tel. +86-513-8384-9999 Fax. +86-513-8384-9910

# Qlightec

Innovation in Alarm & Signal

사용 불편 및 고장 접수 080-328-1111/ 080-328-2222

문의 시, 제품 모델명, 고장상태, 전화번호, 주소를 정확히 알고 있으면 보다 빠른 서비스를 받을 수 있습니다.

※치수 및 사양, 형상은 품질 향상으로 인하여 예고없이 변경될 수 있습니다.

[www.qlight.com](http://www.qlight.com)

KO - SEWN50L - 2601A