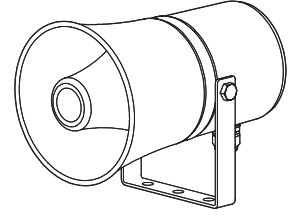


선박 중공업용 전자 시그널 혼

SN/ SEHN25/ SEHN50



큐라이트 제품을 구입해 주셔서 감사합니다.
본 취급설명서를 자세히 읽어 보신 후 제품의 기능과 용도에 맞게 사용해 주시기 바랍니다.

⚠ 안전을 위한 경고

지시 사항을 지키지 않으면 사용자가 사망하거나 심각한 증상을 입을 수 있습니다.

1. 전원이 인가된 상태에서 결선하거나 점검 보수를 하지 마십시오(감전의 우려가 있습니다).
2. 명기된 보호 등급에서 허용하는 위험 장소나 허용 기준을 초과하는 먼지, 수분이 침투되지 않는 환경에서 사용하십시오(화재, 감전, 부상, 고장, 오동작이 발생할 수 있습니다).
3. 제품을 분해하거나 개조하지 마십시오. 내부 점검이나 수리는 당사로 문의 바랍니다(화재, 감전, 제품 파손의 우려가 있습니다).
4. 전원 전압은 반드시 정격 범위를 지켜 사용하십시오(화재, 감전, 부상의 우려가 있습니다).
5. 인명이나 재산상 영향이 큰 기기에 사용할 경우에는 반드시 2중으로 안전장치를 부착한 후 사용하십시오(화재, 감전, 인명사고, 재산상의 막대한 손실이 발생할 수 있습니다).

⚠ 올바른 제품 사용을 위한 주의

지시 사항을 지키지 않으면 사용자가 부상을 당하거나 재산상의 손해를 입을 수 있습니다.

1. 제품 주위에 통풍을 방해하는 장애물을 두지 마십시오(발열로 인해 제품이 파손되거나 변형의 우려가 있습니다).
2. 제품에 이상이 발생할 경우 즉시 입력 전원을 차단하십시오(화재, 감전, 제품 파손의 우려가 있습니다).
3. 제품 결선은 결선도를 참조하여 올바르게 결선해 주십시오(오작동, 파손의 우려가 있습니다).
4. 제품 외관에 신나, 벤젠 등의 화학물질이 접촉되지 않도록 하십시오(제품이 손상되거나 변색, 변형될 우려가 있습니다).
5. 제품에 강한 충격을 가하지 마십시오(고장이나 파손의 우려가 있습니다).

모델 구성

SEHN25	WA	24	LC
[형번]	[음색]	[전압]	[음색선택]
<ul style="list-style-type: none"> • SN • SEHN25 • SEHN50 	<ul style="list-style-type: none"> • WS-경고음 • WM-멜로디 • WA-알람 • WV-음성신호 	<ul style="list-style-type: none"> • 12-DC12V • 24-DC24V • 12/24-DC12V~24V (SN 한정) • 110-AC110V • 220-AC220V 	<ul style="list-style-type: none"> • 무지정 - 내부스위치 선택 • LC지정 - 외부접점 선택

제품 규격

형번	전압	전류	내장음	인증	중량	
SN	DC12V ~24V	Max. 265mA	WS-경고음 5음 WM-멜로디 5음 WA-알람 5음 WV-음성신호 5음	CE	0.91kg	
	AC110V	65mA			1.06kg	
	AC220V	30mA				
SEHN25	DC12V	2.2A		-	-	2.26kg
	DC24V	1A				2.48kg
	AC110V	220mA				
SEHN50	AC220V	110mA	-	-	2.67kg	
	DC12V	2.45A			2.67kg	
	DC24V	1.15A			3.30kg	
	AC110V	280mA				
	AC220V	170mA				

※ CE 인증 : DC12V~24V, AC220V(SN 한정)

※ WV 음성 신호 5음은 사용자 주문 녹음 방식으로 음성에 따라 음량 편차가 발생할 수 있습니다.

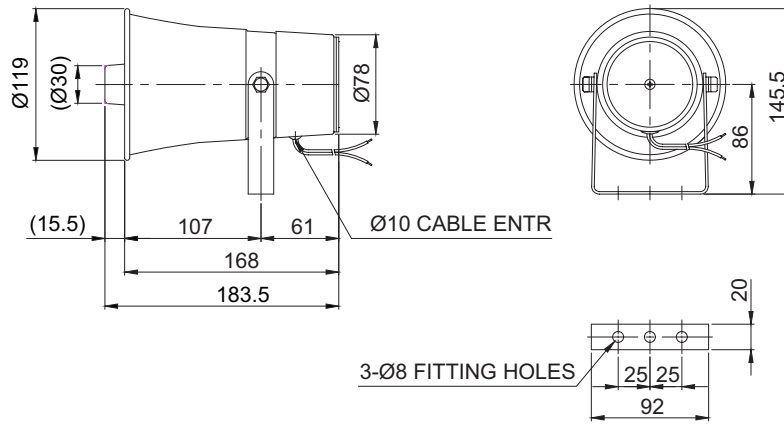
- 보호등급 : IP55
- 사용온도 : -25°C ~ +50°C



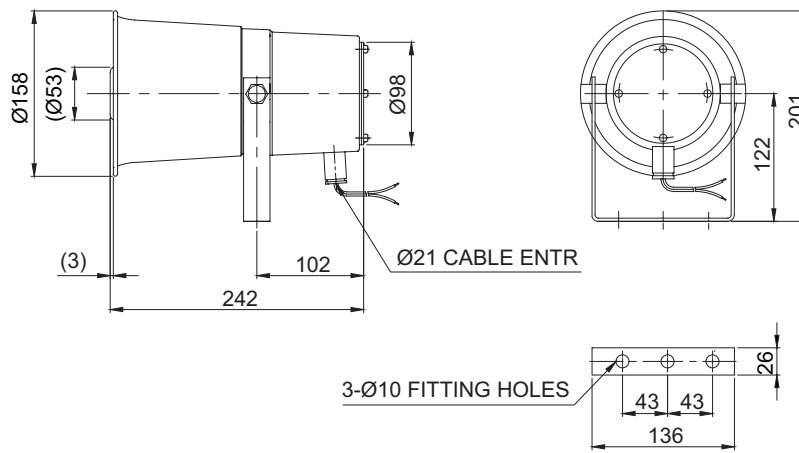
QR코드로 제품 사양을 보다 쉽고 빠르게 확인할 수 있습니다.

www.qlight.com

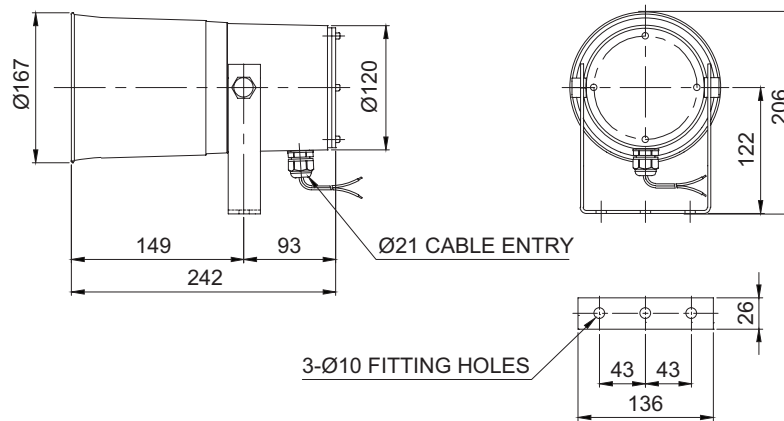
SN



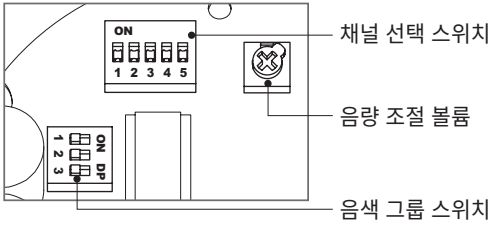
SEHN25



SEHN50



음색 설정 - 내부 스위치 이용(표준형)



- 표준형은 제품 내부에 설치된 5가지 음색이 내장되어 있습니다.
- 채널 선택 스위치를 이용하여 원하는 음색을 선택하십시오.
- 음색 그룹 설정은 홈페이지 [고객지원] - [기술자료] - [일반 신호음] 제품의 음색 종류 및 조합 자료를 참고하십시오.

■ 그룹별 음색 종류

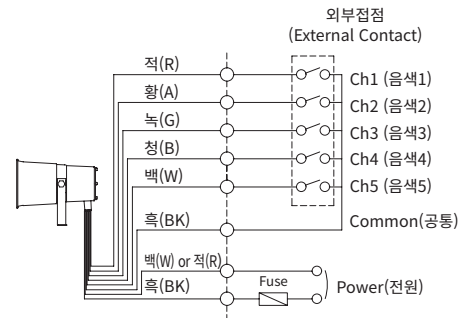
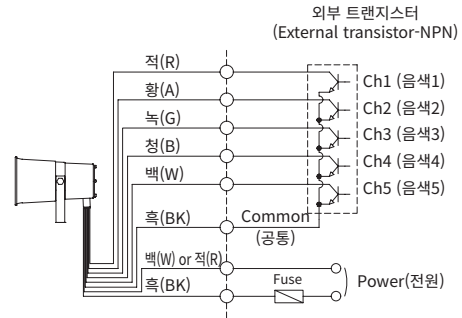
구분	주요 내장음	채널	음색	음량(Max.)		
				SN	SEHN25	SEHN50
WS	경고음 5음	Ch1	에엥~ 화재음	Max. 98dB	Max. 115dB	Max. 118dB
		Ch2	위웅~위웅~ 긴급음			
		Ch3	삐삐~삐삐~ 구급음			
		Ch4	삐익삐익 음			
		Ch5	폼릴리시 알람			
WM	멜로디 5음	Ch1	즐거운 나의 집	Max. 98dB	Max. 115dB	Max. 115dB
		Ch2	엘리제를 위하여			
		Ch3	삐꾸기 왈츠			
		Ch4	피아노 소나타			
		Ch5	터키행진곡			
WA	알람 5음	Ch1	전령음(뚜루루 음)	Max. 100dB	Max. 113dB	Max. 118dB
		Ch2	딩동 음			
		Ch3	전화벨(따르릉 음)			
		Ch4	삐삐삐삐 음			
		Ch5	또르릉 음			
WV	음성신호 5음	Ch1~ Ch5	주문사양 제품 (음성녹음형 제품)	92~ 96dB	99~ 112dB	108~ 118dB

※ WV 음성 신호 5음은 사용자 주문 녹음 방식으로 음성에 따라 음량 편차가 발생할 수 있습니다.

음색선택 신호선 인출형 - LC형(주문형) 결선도

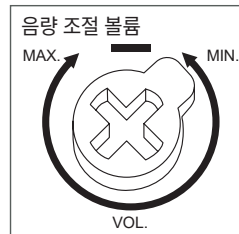
- 외부 접점을 이용해 음색을 선택하는 주문형(LC) 사양은 전원선과 신호선이 외부로 인출되니, 다음과 같이 결선하시기 바랍니다.

SN/ SEHN25/ SEHN50-DC/AC



- 전원선 규격 UL1015 AWG18(0.75sq) x 2C 400mm
- LC사양 신호선 규격 UL1007 AWG22(0.3sq) 400mm
- 본 제품은 (+) (-) 극성 구별 없이 사용할 수 있습니다.

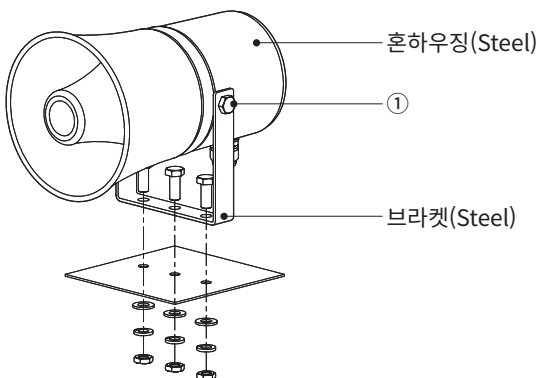
음량 조절



- 제품에서 출력되는 음량을 조절합니다.
- 음량 조절 VOLUME을 시계(CW)방향으로 돌리면 음량이 증가하고, 반시계(CCW)방향으로 돌리면 음량이 감소합니다.
- MIN. 지점에서는 신호음이 출력되지 않습니다.

제품구성/ 취부방법/ 혼 하우징 각도 조절방법

■ 제품 구성



■ 취부 방법

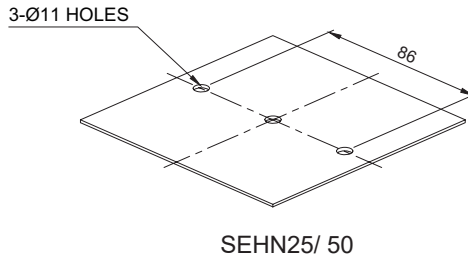
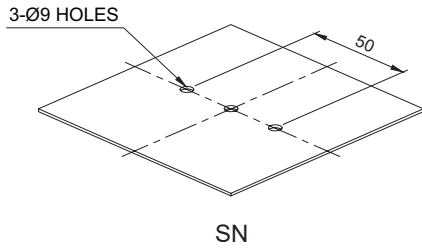
- 먼저 취부면에 제품 취부 볼트 규격에 맞는 탭이나 홀을 가공하십시오.
- 본 제품에 형성된 취부홀은 직경 8mm(SN 한정), 10mm입니다.
- 탭을 가공한 경우에는 제품의 취부홀을 관통해 볼트를 체결하십시오.
- 홀을 가공한 경우에는 볼트를 제품에 관통시켜 가공홀에 끼운 후 취부면 반대쪽에서 너트를 체결하십시오.
- 진동과 충격이 심한 장소에서는 볼트에 필히 평와셔와 스프링와셔를 추가하여 설치하십시오.

■ 혼 하우징 각도 조절방법

- 제품 취부 후 혼하우징의 상, 하 각도를 조정할 경우 제품 측면의 브라켓 고정볼트(①)를 약간 풀어 원하는 각도로 조정하여 잠근 후 사용하십시오.

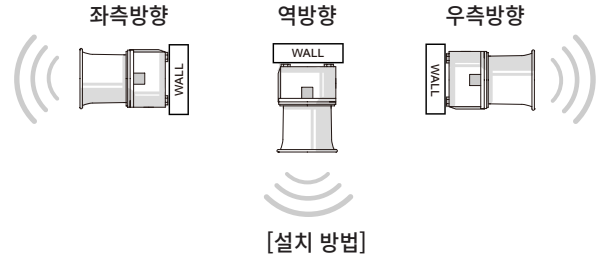
취부홀 규격

- 제품을 취부할 위치에 취부홀을 가공하십시오.
취부홀의 규격은 다음과 같습니다.



설치 시 주의사항

- 본 제품을 옥외에 설치할 경우에는 수직 또는 수평으로 설치하시고, 빗물이나 수분이 직접 유입되는 환경에서는 거꾸로 설치하지 마십시오.



설치 환경과 보호등급

- 본 제품은 보호등급 IP55 구조로 제작되었습니다.
- 규정된 보호등급의 허용 기준을 초과하는 먼지나 수분이 침투될 경우 고장이 발생할 수 있으니, 규정된 보호등급을 충족시키는 환경에서 사용하기 바랍니다.
- 보호등급에 대한 상세 내용은 홈페이지(www.qlight.com)에서 확인하시기 바랍니다.

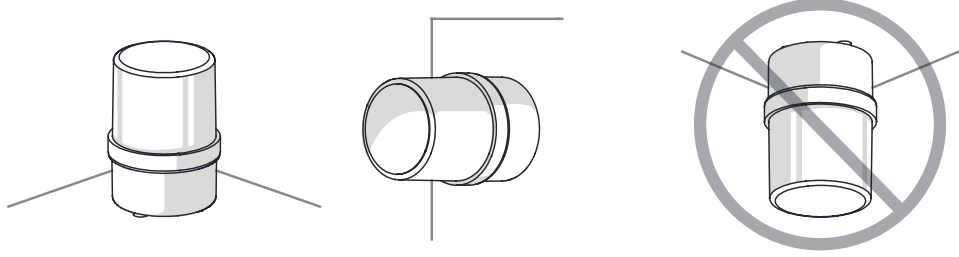
부록(제품 설치 방향)

■ 제품 설치 시 올바르지 않은 방향으로 설치하게 되면 제품 내부에 빗물이나 수분이 유입될 수 있습니다. 설치 방향에 맞게 설치하십시오.

· 경고등/표시등

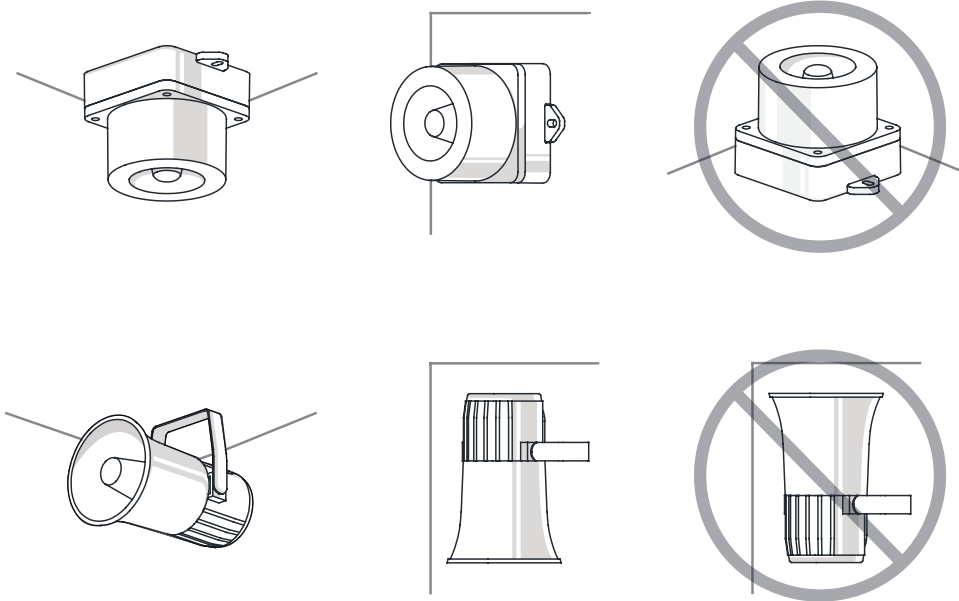
※ 방수등급이 IPX4 미만의 제품은 지면과 수직 방향으로 설치하십시오.

전원선 인출부가 하늘을 향하게 설치하지 마십시오.



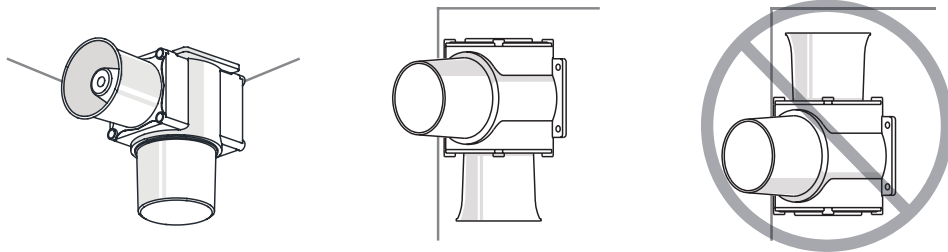
· 전자흔/시그널폰

흔부가 하늘을 향하게 설치하지 마십시오.



· 선박/해양/중부하 & 방폭제품

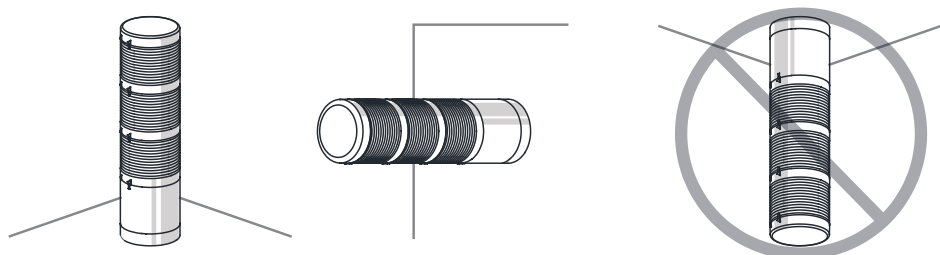
흔부가 하늘을 향하게 설치하지 마십시오.



· 타워램프

※ 방수등급이 IPX4 미만의 제품은 지면과 수직 방향으로 설치하십시오.

전원선 인출부가 하늘을 향하게 설치하지 마십시오.





사용시 주의사항

본 사용설명서에 수록된 제품 규격 및 사양은 품질 개선업무 진행에 따라 변경될 수 있습니다.
최신 제품 정보는 홈페이지(www.qlight.com)를 통해 가장 정확하게 확인할 수 있습니다.

한국법인 (주)큐라이트 Qlight Co., Ltd. www.qlight.com | qlightkr@qlight.com

본사 | 서울특별시 금천구 가산디지털1로 128 에스티엑스브이타워 1510호 Tel. 02-2679-6152 (수신자부담 080-328-2222) Fax. 02-2679-6154

공장(김해생산본부) | 경상남도 김해시 상동면 목방로 185-25 Tel. 055-328-1111 (수신자부담 080-328-1111) Fax. 055-328-4064

해외영업부 | 부산광역시 사상구 낙동대로 704 (엄궁동, 큐라이트빌딩) Tel. 051-620-4100 Fax. 051-243-9826

부산 비즈니스센터 | 부산광역시 사상구 낙동대로 704 (엄궁동, 큐라이트빌딩) Tel. 051-245-0017 Fax. 051-243-9826

중국법인 SHANGHAI Qlight Electronics Co., Ltd. www.qlight.com | www.qlightcn.com | qlightcn@qlight.com

상해 판매법인 | Room 333 Building B, #11, Lane 450, Zhenda Road, Baoshan District, Shanghai, China Tel.+86-21-6651-7100 Fax. +86-21-6315-3929

치동 제조법인 | #33, Haiyan Road, Qidong High-tech Industrial Development Zone, Qidong, Jiangsu Province, China

Tel. +86-513-8384-9999 Fax. +86-513-8384-9910

Qlightec

Innovation in Alarm & Signal

사용 불편 및 고장 접수 080-328-1111/ 080-328-2222

문의 시, 제품 모델명, 고장상태, 전화번호, 주소를 정확히 알고 있으면 보다 빠른 서비스를 받을 수 있습니다.

※치수 및 사양, 형상은 품질 향상으로 인하여 예고없이 변경될 수 있습니다.

www.qlight.com

KO - SEHN25 - 2601A