

SNES Series

Max.105dB의 강력한 사이렌 부저음을 출력하는 소형 경량 제품



SNESLR



SNESL

제품사양

SNESLR | SNESL
SNES-S | SNES

재 질	그로브-강화유리, 필터-PC, 몸체-Al, 보호망-SUS316L, 반사경-PC, 반사체-내열성 ABS, 브라켓-SUS316L
사용 주위 온도	-40°C ≤ Tamb ≤ +60°C -40°C ≤ Tamb ≤ +55°C(KCs) -20°C ≤ Tamb ≤ +55°C(TIIS)
음색 및 음량	사이렌음, Max.105dB at 1m
보 호 등 급	IECEX - Ex db IIC T6 Gb, Ex db op is IIC T6 Gb (with LED) ATEX - II2G Ex db IIC T6 Gb, Ex db op is IIC T6 Gb (with LED) NEPSI, CCC, CCS - Ex db IIC T6 Gb, IP66 KCs - Ex d IIB+H2 T6 IP66 TIIS - Ex d IIC T6 Gb, IP66
기 술 인 증	IECEX, ATEX, NEPSI, CCC, KCs, CCS, CCC(F), TIIS
케이블 인입구	1/2" NPT
몸체 표준 색상	MUNSELL No. 7.5BG 7/2

- 소형, 경량 내압 방폭형 경고등/표시등 & 사이렌 부저 결합 구조
- 전구, LED, 크세논램프 중 광원 선택 가능
- 알루미늄 하우징 구조로 내구력이 우수하고 IP66 등급의 밀폐형 구조
- 하우징과 전원 결선용 단자박스 일체형 구조

※ 사용가능전압 AC120V: AC110V~120V, AC230V: AC220V~230V

SNESLR LED 반사경 회전 경고등 & 사이렌 부저

형번	전압	전류	내장음 및 음량	인증	중량	색상
SNESLR	DC12V	370mA	· 경고음(부저) : Max.105dB		3.60kg	● R-적 ● A-황 ● G-녹 ● B-청
	DC24V	370mA			3.60kg	
	AC120V	95mA			4.30kg	
	AC230V	50mA			4.30kg	

- 특수 LED 집광 구조와 다면 반사경을 이용하여 상하좌우 전 방향 시인성 확보
- 회전 수: 120~140RPM

SNESL LED 점등/점멸 표시등 & 사이렌 부저

형번	전압	전류	내장음 및 음량	인증	중량	색상
SNESL	DC12V	270mA	· 경고음(부저) : Max.105dB		3.65kg	● R-적 ● A-황 ● G-녹 ● B-청
	DC24V	340mA			3.65kg	
	AC120V	90mA			4.30kg	
	AC230V	50mA			4.30kg	

- 고휘도 LED 광원은 제품 수명이 반영구적이므로 전구 교체가 어려운 장소에 적합
- 점등/점멸 선택 스위치 내장
- 점멸 수: 60~80/min



SNES-S 크세논램프 스트로브 표시등 & 사이렌 부저

형번	전압	전류	크세논램프			내장음	인증	중량	색상
			사양	규격	일련번호				
SNES-S	DC12V	590mA	200V ~350V	BGA2120 -BBC I형	47	· 경고음(부저) : Max.105dB	IECEX ATEX Ex NPSI KCS CCS	3.60kg	● R-적
	DC24V	450mA						3.60kg	● A-황
	AC120V	120mA						4.25kg	● G-녹
	AC230V	80mA						4.25kg	● B-청

- 커넥터형 램프 체결 구조로 램프 교체 편리
- 강력한 섬광신호 발산형으로 장거리 시인성 우수
- 점멸 수: 60~80/min

SNES 전구 반사경 회전 경고등 & 사이렌 부저

형번	전압	전류	전구			내장음	인증	중량	색상
			사양	규격	일련번호				
SNES	DC12V	1.4A	12V15W	G23 15S	17	· 경고음(부저) : Max.105dB	IECEX ATEX Ex NPSI KCS CCS	3.70kg	● R-적
	DC24V	940mA	24V15W	G23 15S	18			3.70kg	● A-황
	AC120V	200mA	12V15W	G23 15S	17			4.40kg	● G-녹
	AC230V	110mA	12V15W	G23 15S	17			4.40kg	● B-청

- 다면 반사경 구조로 신호빛 확산 효과 우수
- 회전 수: 120~140RPM



SNES-S

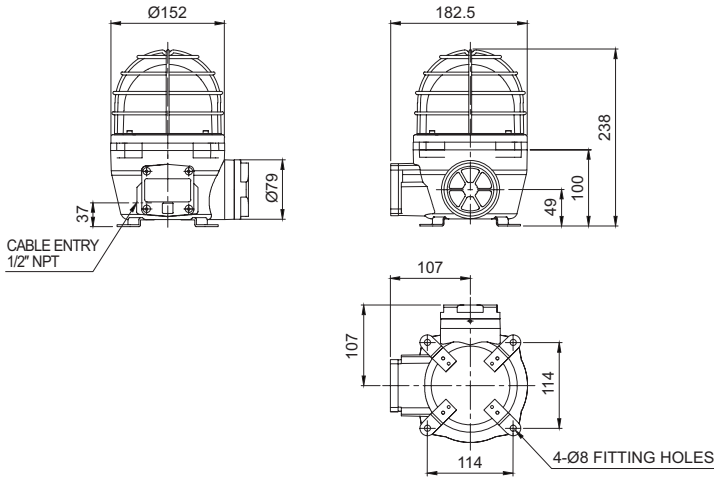


SNES

외형도

· SNESLR / SNESL / SNES-S / SNES

단위: mm



모델 선정

SNES	-	230	-	R	-	IECEX
[형번]		[전압]		[색상]		[방폭 인증]
SNESLR		12-DC12V		● R-적		IECEX
SNESL		24-DC24V		● A-황		ATEX
SNES-S		120-AC120V		● G-녹		KCS
SNES		230-AC230V		● B-청		TIIS(SNESLR 한정) CCC(NEPSI)

사용자 주문사항

- 방폭형 케이블 그랜드 장착 (표준 사양에는 방폭형 케이블 그랜드가 기본 제공되지 않습니다.)
- 양방향 2구 인입구
- 케이블 인입구 규격 M20 x 1.5(연결소켓)
- DC48V 전압 사양(KCS, TIIS 제외)