

SJD Series



SJD

제품사양

SJD | SJDL

재 질 렌즈-AS, 몸체-ABS, 반사경/반사체-내열성 ABS

보호 등급 IP23

표준 색상 구성
 1단: ● R-적
 2단: ● R-적 ● G-녹
 3단: ● R-적 ● A-황 ● G-녹

- 사각(95×95mm) 적층식 타워등과 신호음 혼 결합형 구조로 시각 신호와 청각 신호 동시 전달
- 표시등부는 전구 반사경 회전형, LED 점등/점멸, 크세논램프 스트로브 중에서 작업 환경과 조건에 가장 적합한 광원과 동작 선택
- 경고음, 알람, 멜로디 각 5음 및 음성 신호 5음 출력 가능
- 음성 신호는 사용자가 요구하는 메시지를 당사에서 입력하여 제공
- 1대의 취부 공간을 이용해 2~3개의 복수 신호 전달

SJD 전구 반사경 회전 타워 경고등

형번	단수	전압	전구			내장음 및 음량	인증	중량	색상
			사양	규격	일련번호				
SJD	1	DC12V	12V5W	T16x35 15S	5	· WS-경고음 5음: Max.90dB · WM-멜로디 5음: Max.90dB · WA-알람 5음: Max.85dB · WV-음성 신호 5음: 79~85dB	DC-1.41kg AC-1.79kg	● R-적	
		DC24V	24V5W	T16x35 15S	6				
		AC110V	12V5W	T16x35 15S	5				
		AC220V	12V5W	T16x35 15S	5				
	2	DC12V	12V5W	T16x35 15S	5		DC-1.65kg AC-2.04kg	● R-적 ● G-녹	
		DC24V	24V5W	T16x35 15S	6				
		AC110V	12V5W	T16x35 15S	5				
		AC220V	12V5W	T16x35 15S	5				
	3	DC12V	12V5W	T16x35 15S	5		DC-1.90kg AC-2.29kg	● R-적 ● A-황 ● G-녹	
		DC24V	24V5W	T16x35 15S	6				
		AC110V	12V5W	T16x35 15S	5				
		AC220V	12V5W	T16x35 15S	5				

- 소음과 마모를 최소화한 회전 전달 시스템 적용
- 렌즈 색상 배열 변경 가능
- 회전 수: 120~140RPM
- 사용 주위 온도: -20°C ~ +50°C

※ 내장음 최대 음량은 WS-Ch1 / WM-Ch4 / WA-Ch5 기준입니다.
 ※ WV 음성 신호 5음은 사용자 주문 녹음 방식으로 음성에 따라 음량 편차가 발생할 수 있습니다.
 ※ 음색상세 사양은 본 카탈로그의 [일반 신호음 제품의 음색 종류 및 조합]을 참조하십시오.

광원부/신호음 전류(1단 기준)

전압	DC12V	DC24V	AC110V	AC220V
광원부 전류(1단)	490mA	350mA	100mA	50mA
신호음 전류	210mA	130mA	75mA	50mA

SJD Series



SJD

SJD LED 점등/점멸 타워 표시등

형번	단수	전압	내장음 및 음량	인증	중량	색상
SJD	1	DC12V~24V	· WS-경고음 5음: Max.90dB · WM-멜로디 5음: Max.90dB · WA-알람 5음: Max.85dB · WV-음성 신호 5음: 79~85dB	-	1.63kg	● R-적
		AC110V				
		AC220V				
	2	DC12V~24V			1.80kg	● R-적 ● G-녹
		AC110V				
		AC220V				
	3	DC12V~24V			2.04kg	● R-적 ● A-황 ● G-녹
		AC110V				
		AC220V				

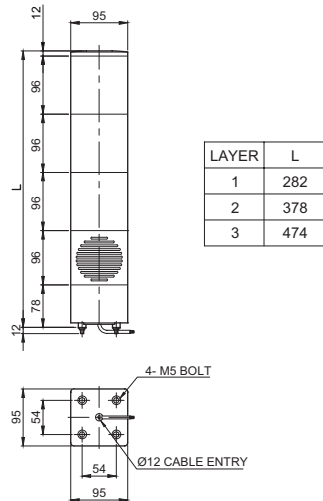
- 높이 96mm의 넓은 렌즈 확산면으로 강력한 LED 신호빛 발산
- 점등/점멸 선택 스위치 내장
- 점멸 수: 60~80/min
- 사용 주위 온도: -30°C ~ +50°C

광원부/신호음 전류(1단 기준)

전압	DC12V~24V	AC110V	AC220V
광원부 전류(1단)	Max.185mA	80mA	40mA
신호음 전류	Max.210mA	75mA	50mA

외형도 ·SJD / SJD

단위: mm



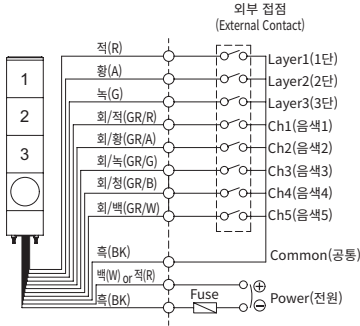
모델 선정

SJD	-	WA	-	3	-	220	-	RAG
[형번]		[음색]		[단수]		[전압]		[색상]
SJD		WS-경고음		1-1단		12-DC12V		● R-적
SJD		WM-멜로디		2-2단		24-DC24V		● A-황
		WA-알람		3-3단		12/24-DC12V~24V(SJD 한정)		● G-녹
		WV-음성				110-AC110V		
						220-AC220V		

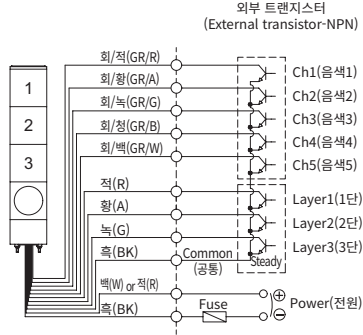


결선도

·SJD / SJD-L-DC/AC



·SJD-L-DC/AC



결선 정보

- 전원선 규격 UL1015 AWG18(0.75sq) x 2C 400mm
- 신호선 규격 UL1007 AWG22(0.3sq) 400mm
- SJD 모델은 흑색선이 (-) 극성입니다.

사용자 주문사항

- 표준 외 렌즈 색상 배열



각 신호선에 전압을 인가하지마십시오. 제품이 파손될 우려가 있습니다.

- SJD-L 모델은 외부 접점과 트랜지스터를 이용하여 결선할 수 있습니다.
- 트랜지스터를 이용하여 결선할 경우 NPN 트랜지스터를 사용하여 우측 결선도에 따라 정확하게 결선하시기 바랍니다.
- 전구 광원을 사용하는 SJD는 트랜지스터를 이용하여 결선할 수 없습니다. 외부 접점을 사용하기 바랍니다.