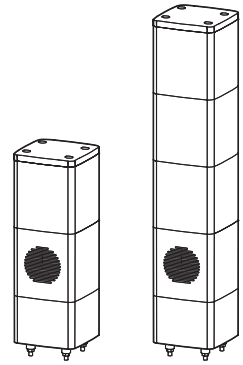


신호음 내장 사각 적층식 경고등/ 표시등

SJD/ SJD L



큐라이트 제품을 구입해 주셔서 감사합니다.
본 취급설명서를 자세히 읽어 보신 후 제품의 기능과 용도에 맞게 사용해 주시기 바랍니다.



⚠️ 안전을 위한 경고

지시 사항을 지키지 않으면 사용자가 사망하거나 심각한 중상을 입을 수 있습니다

1. 전원이 인가된 상태에서 결선하거나 점검 보수를 하지 마십시오(감전의 우려가 있습니다).
2. 명기된 보호 등급에서 허용하는 위험 장소나 허용 기준을 초과하는 먼지, 수분이 침투되지 않는 환경에서 사용하십시오(화재, 감전, 부상, 고장, 오동작이 발생할 수 있습니다).
3. 제품을 분해하거나 개조하지 마십시오. 내부 점검이나 수리는 당사로 문의 바랍니다(화재, 감전, 제품 파손의 우려가 있습니다).
4. 전원 전압은 반드시 정격 범위를 지켜 사용하십시오(화재, 감전, 부상의 우려가 있습니다).
5. 인명이나 재산상 영향이 큰 기기에 사용할 경우에는 반드시 2중으로 안전장치를 부착한 후 사용하십시오(화재, 감전, 인명사고, 재산상의 막대한 손실이 발생할 수 있습니다).

⚠️ 올바른 제품 사용을 위한 주의

지시 사항을 지키지 않으면 사용자가 상처를 입거나 재산상의 손해를 입을 수 있습니다.

1. 제품 주위에 통풍을 방해하는 장애물을 두지 마십시오(발열로 인해 제품이 파손되거나 변형의 우려가 있습니다).
2. 제품에 이상이 발생할 경우 즉시 입력 전원을 차단하십시오(화재, 감전, 제품 파손의 우려가 있습니다).
3. 제품 결선은 결선도를 참조하여 올바르게 결선해 주십시오(오작동, 파손의 우려가 있습니다).
4. 제품 외관에 신나, 벤젠 등의 화학물질이 접촉되지 않도록 하십시오(제품이 손상되거나 변색, 변형될 우려가 있습니다).
5. 제품에 강한 충격을 가하지 마십시오(고장이나 파손의 우려가 있습니다).

모델 구성

SJD [형번]	WA [음색]	3 [단수]	220 [전압]	RAG [색상]
<ul style="list-style-type: none"> • SJD • SJD L 	<ul style="list-style-type: none"> • WS - 경고음 • WM - 멜로디 • WA - 알람 • WV - 음성 	<ul style="list-style-type: none"> • 1-1단 • 2-2단 • 3-3단 	<ul style="list-style-type: none"> • 12-DC12V • 24-DC24V • 12/24-DC12V~24V(SJD L 한정) • 110-AC110V • 220-AC220V 	<ul style="list-style-type: none"> • R - 적 • A - 황 • G - 녹색



QR코드로 제품 사양을 보다 쉽고 빠르게 확인할 수 있습니다.

www.qlight.com

제품 규격

• SJD

형번	단수	전압	전구			내장음 및 음량	인증	중량	색상
			사양	규격	일련번호				
SJD	1	DC12V	12V5W	T16x35 15S	5	• WS - 경고음 5음 : Max.90dB • WM - 멜로디 5음 : Max.90dB • WA - 알람 5음 : Max.85dB • WV - 음성 신호 5음 : 79~85dB	-	1.41kg	R - 적
		DC24V	24V5W		6			1.79kg	
		AC110V	12V5W		5			1.65kg	R - 적 G - 녹
		AC220V	12V5W		5				
	2	DC12V	12V5W		5				
		DC24V	24V5W		6				
		AC110V	12V5W		5				
		AC220V	12V5W		5				
	3	DC12V	12V5W		5			1.90kg	R - 적 A - 황
		DC24V	24V5W		6			2.29kg	
		AC110V	12V5W		5				
		AC220V	12V5W		5				

• SJDL

형번	단수	전압	내장음 및 음량	인증	중량	색상
SJDL	1	DC12V~24V	• WS - 경고음 5음 : Max.90dB • WM - 멜로디 5음 : Max.90dB • WA - 알람 5음 : Max.85dB • WV - 음성 신호 5음 : 79~85dB	-	1.63kg	R - 적
		AC110V				
		AC220V				
	2	DC12V~24V			1.80kg	R - 적 G - 녹
		AC110V				
		AC220V				
	3	DC12V~24V			2.04kg	R - 적 A - 황 G - 녹
		AC110V				
		AC220V				

• 보호등급 : IP23

• 사용온도 : -20°C ~ +50°C

※ 내장음 최대 음량은 WS-Ch1 / WM-Ch4 / WA-Ch5 기준입니다.

※ WV 음성 신호 5음은 사용자 주문 녹음 방식으로 음성에 따라 음량 편차가 발생할 수 있습니다.

※ 음색 세부사양은 Page3 음색 사양을 참조 하십시오.

■ 광원부/신호음 전류(1단 기준)

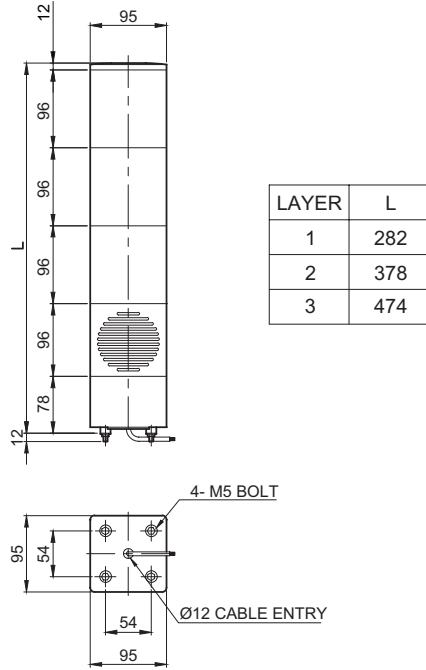
• SJD

전압	DC12V	DC24V	AC110V	AC220V
광원부 전류(1단)	490mA	350mA	100mA	50mA
신호음 전류	210mA	130mA	75mA	50mA

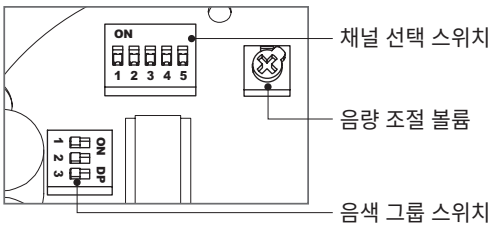
• SJDL

전압	DC12V~24V	AC110V	AC220V
광원부 전류(1단)	Max.185mA	80mA	40mA
신호음 전류	Max.210mA	75mA	50mA

SJD/ SJDL



음색 설정



- 표준형은 제품 내부에 설치된 5가지 음색이 내장되어 있습니다.
- 음색 그룹 설정은 홈페이지 [고객지원] - [기술자료] - [일반 신호음] 제품의 음색 종류 및 조합] 자료를 참고하십시오.

음량 조절



- 제품에서 출력되는 음량을 조절합니다.
- 음량 조절 VOLUME을 시계(CW)방향으로 돌리면 음량이 증가하고, 반시계 (CCW)방향으로 돌리면 음량이 감소합니다.
- MIN. 지점에서는 신호음이 출력되지 않습니다.

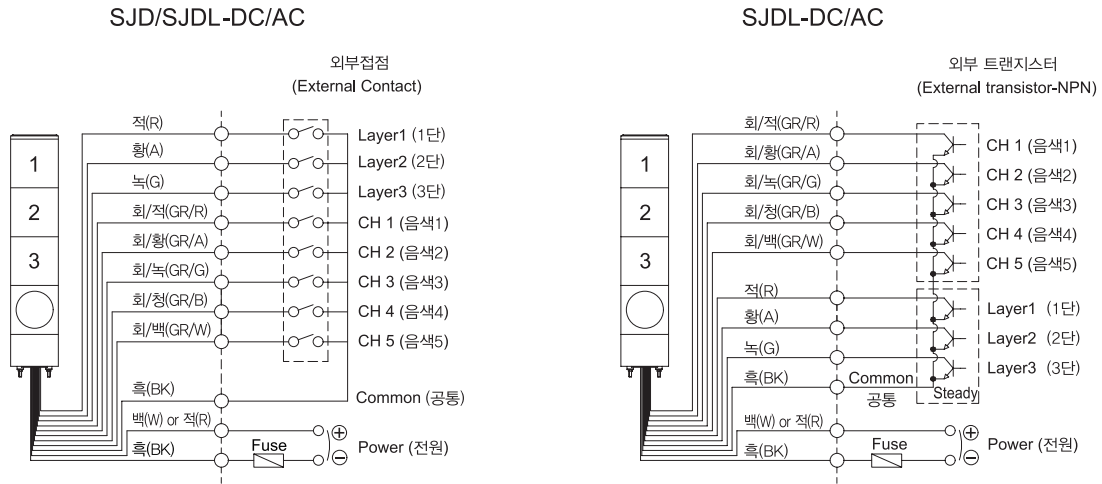
■ 그룹별 음색 종류

구분	주요 내장음	채널	음색	음량(Max.)
WS	경고음 5음	Ch1	에엥~ 화재음	Max. 90dB
		Ch2	위용~위용~ 긴급음	
		Ch3	삐뽀~삐뽀~ 구급음	
		Ch4	삐익삐익 음	
		Ch5	폼릴리시 알람	
WM	멜로디 5음	Ch1	즐거운 나의 집	Max. 90dB
		Ch2	엘리제를 위하여	
		Ch3	빠꾸기 왈츠	
		Ch4	피아노 소나타	
		Ch5	터키행진곡	
WA	알람 5음	Ch1	전령음(뚜루루 음)	Max. 85dB
		Ch2	딩동 음	
		Ch3	전화벨(따르릉 음)	
		Ch4	삐삐삐삐 음	
		Ch5	또르릉 음	
WV	음성신호 5음	Ch1~Ch5	주문사양 제품 (음성녹음형 제품)	79~85dB

※ WV음성 신호 5음은 사용자 주문 녹음 방식으로 음성에 따라 음량 편차가 발생할 수 있습니다.

결선도

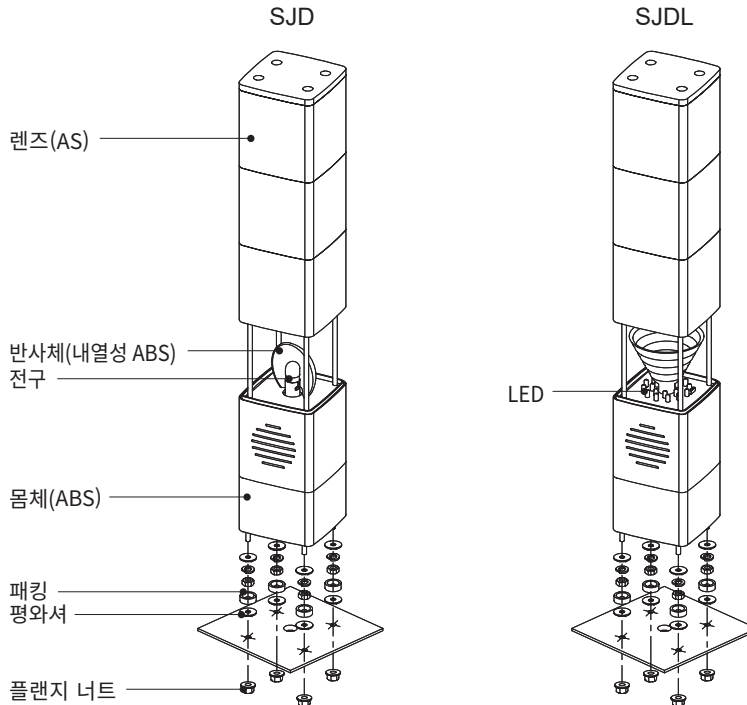
- SJDL은 외부접점 또는 트랜지스터를 이용하여 결선할 수 있습니다.
- 트랜지스터를 이용하여 결선할 경우 NPN트랜지스터를 사용하며, 아래의 결선도에 따라 정확하게 결선하시기 바랍니다.
- 전구 광원을 사용하는 SJD는 트랜지스터를 이용하여 결선할 수 없습니다. 외부접점을 사용하시기 바랍니다.



- 전원선 규격 UL1015 AWG18(0.75sq) × 2C 400mm
- 신호선 규격 UL1007 AWG22(0.3sq) 400mm

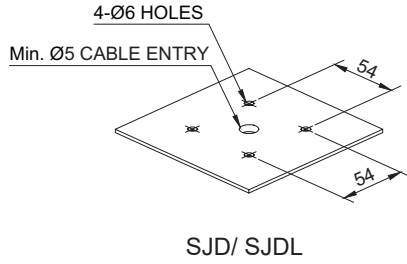
제품 구성/ 취부방법

■ 제품 구성/ 취부방법



- 제품의 취부볼트에 체결된 플랜지 너트를 풀어낸 후, 4개의 볼트를 취부홀에 끼우십시오.
- 플랜지 너트를 조여 고정 상태를 확인하십시오.

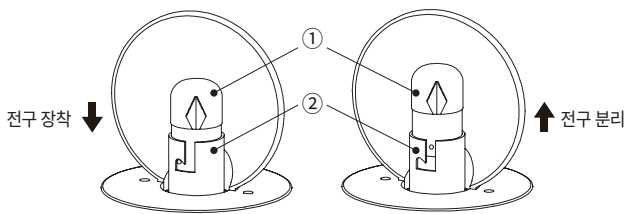
취부홀 규격



- 제품을 취부할 위치에 취부홀을 가공하십시오.
취부홀의 규격은 다음과 같습니다.

전구 교체방법

■ 전구 교체방법(SJD 한정)



- 반드시 전원을 차단하고 최소 1분 경과 후 램프를 교체하십시오.
- 전구①을 살짝 눌러 반시계 방향으로 돌리면 소켓②에서 전구가 분리됩니다.
- 장착 시 전구①을 소켓에 넣어 살짝 누른 후 시계방향으로 돌려 소켓② 홈에 체결하십시오.

설치 환경과 보호등급

- 본 제품은 보호등급 IP23 구조로 제작되었습니다.
- 규정된 보호등급의 허용 기준을 초과하는 먼지나 수분이 침투될 경우 고장이 발생할 수 있으니, 규정된 보호등급을 충족시키는 환경에서 사용하기 바랍니다.
- 보호등급에 대한 상세 내용은 홈페이지(www.qlight.com)에서 확인하시기 바랍니다.

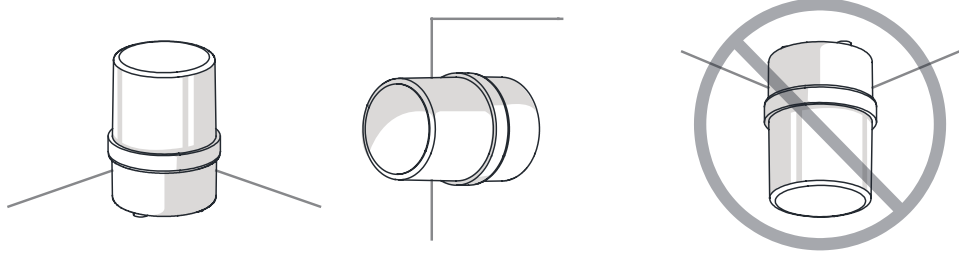
부록(제품 설치 방향)

■ 제품 설치 시 올바르지 않은 방향으로 설치하게 되면 제품 내부에 빗물이나 수분이 유입될 수 있습니다. 설치 방향에 맞게 설치하십시오.

· 경고등/표시등

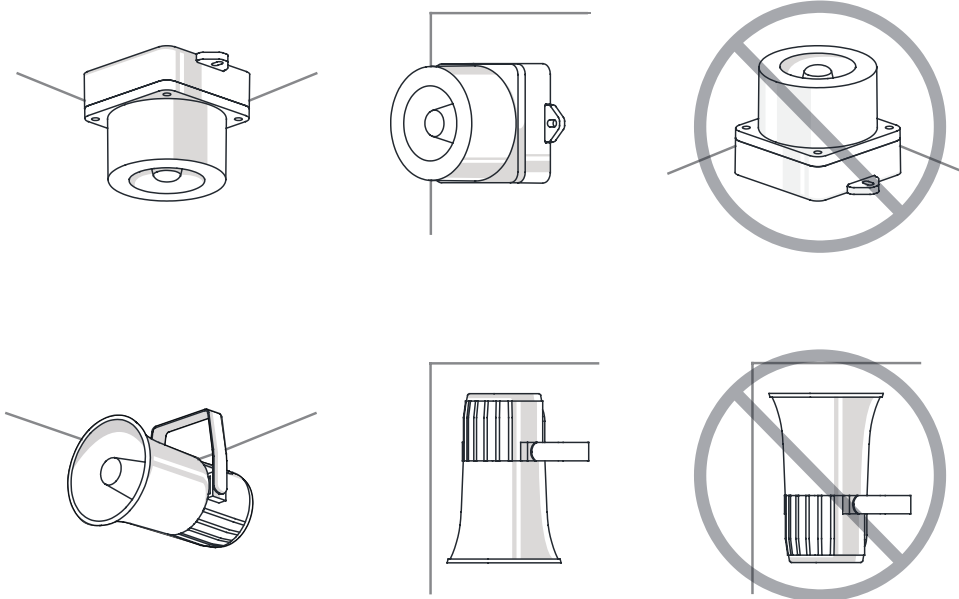
※ 방수등급이 IPX4 미만의 제품은 지면과 수직 방향으로 설치하십시오.

전원선 인출부가 하늘을 향하게 설치하지 마십시오.



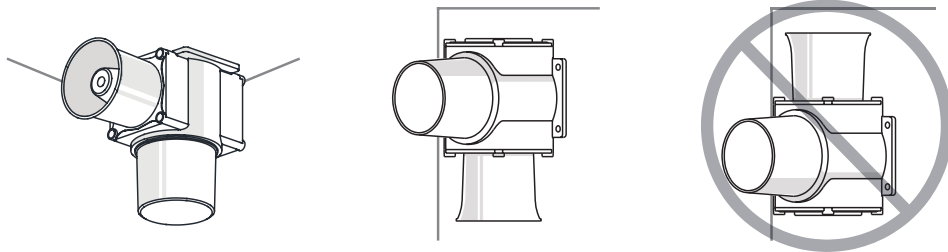
· 전자흔/시그널폰

흔부가 하늘을 향하게 설치하지 마십시오.



· 선박/해양/중부하 & 방폭제품

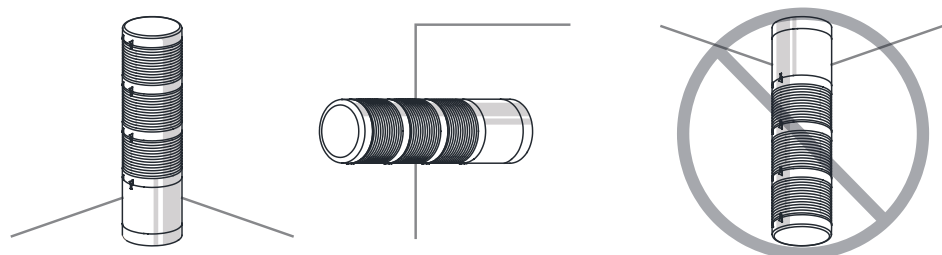
흔부가 하늘을 향하게 설치하지 마십시오.

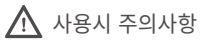


· 타워램프

※ 방수등급이 IPX4 미만의 제품은 지면과 수직 방향으로 설치하십시오.

전원선 인출부가 하늘을 향하게 설치하지 마십시오.





사용시 주의사항

본 사용설명서에 수록된 제품 규격 및 사양은 품질 개선업무 진행에 따라 변경될 수 있습니다.
최신 제품 정보는 홈페이지(www.qlight.com)를 통해 가장 정확하게 확인할 수 있습니다.

한국법인 (주)큐라이트 Qlight Co., Ltd. www.qlight.com | qlightkr@qlight.com

본사 | 서울특별시 금천구 가산디지털1로 128 에스티엑스브이타워 1510호 Tel. 02-2679-6152 (수신자부담 080-328-2222) Fax. 02-2679-6154

공장(김해생산본부) | 경상남도 김해시 상동면 목방로 185-25 Tel. 055-328-1111 (수신자부담 080-328-1111) Fax. 055-328-4064

해외영업부 | 부산광역시 사상구 낙동대로 704 (엄궁동, 큐라이트빌딩) Tel. 051-620-4100 Fax. 051-243-9826

부산 비즈니스센터 | 부산광역시 사상구 낙동대로 704 (엄궁동, 큐라이트빌딩) Tel. 051-245-0017 Fax. 051-243-9826

중국법인 SHANGHAI Qlight Electronics Co., Ltd. www.qlight.com | www.qlightcn.com | qlightcn@qlight.com

상해 판매법인 | Room 333 Building B, #11, Lane 450, Zhenda Road, Baoshan District, Shanghai, China Tel.+86-21-6651-7100 Fax. +86-21-6315-3929

치동 제조법인 | #33, Haiyan Road, Qidong High-tech Industrial Development Zone, Qidong, Jiangsu Province, China

Tel. +86-513-8384-9999 Fax. +86-513-8384-9910

Qlightec

Innovation in Alarm & Signal

사용 불편 및 고장 접수 080-328-1111/ 080-328-2222

문의 시, 제품 모델명, 고장상태, 전화번호, 주소를 정확히 알고 있으면 보다 빠른 서비스를 받을 수 있습니다.

※치수 및 사양, 형상은 품질 향상으로 인하여 예고없이 변경될 수 있습니다.

www.qlight.com

KO - SJD - 2606A