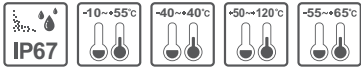


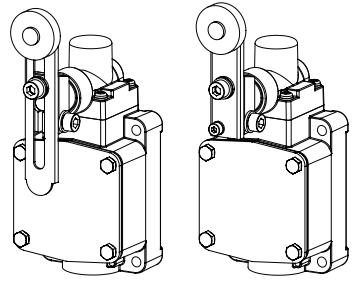
표준형 선박/중부하용 리미트 스위치

SW2MS Series



큐라이트 제품을 구입해 주셔서 감사합니다.

본 취급설명서를 자세히 읽어 보신 후 제품의 기능과 용도에 맞게 사용해 주시기 바랍니다.



⚠ 안전을 위한 경고

지시 사항을 지키지 않으면 사용자가 사망하거나 심각한 중상을 입을 수 있습니다.

1. 전원이 인가된 상태에서 결선하거나 점검 보수를 하지 마십시오(감전의 우려가 있습니다).
2. 명기된 보호 등급에서 허용하는 위험 장소나 허용 기준을 초과하는 먼지, 수분이 침투되지 않는 환경에서 사용하십시오(화재, 감전, 부상, 고장, 오동작이 발생할 수 있습니다).
3. 제품을 분해하거나 개조하지 마십시오. 내부 점검이나 수리는 당사로 문의 바랍니다(화재, 감전, 제품 파손의 우려가 있습니다).
4. 전원 전압은 반드시 정격 범위를 지켜 사용하십시오(화재, 감전, 부상의 우려가 있습니다).
5. 인명이나 재산상 영향이 큰 기기에 사용할 경우에는 반드시 2중으로 안전장치를 부착한 후 사용하십시오(화재, 감전, 인명사고, 재산상의 막대한 손실이 발생할 수 있습니다).
6. 본 제품은 접지하여 사용하십시오.

지시 사항을 지키지 않으면 사용자가 부상을 당하거나 재산상의 손해를 입을 수 있습니다.

1. 제품 주위에 통풍을 방해하는 장애물을 두지 마십시오(발열로 인해 제품이 파손되거나 변형의 우려가 있습니다).
2. 제품에 이상이 발생할 경우 즉시 입력 전원을 차단하십시오(화재, 감전, 제품 파손의 우려가 있습니다).
3. 제품 결선은 결선도를 참조하여 올바르게 결선해 주십시오(오작동, 파손의 우려가 있습니다).
4. 제품 외관에 신나, 벤젠 등의 화학물질이 접촉되지 않도록 하십시오(제품이 손상되거나 변색, 변형될 우려가 있습니다).
5. 제품에 강한 충격을 가하지 마십시오(고장이나 파손의 우려가 있습니다).
6. 본 제품은 표면의 특성상 다른 물체와 접촉 시 정전기가 발생할 수 있으니 제품 외부에 묻은 이물질은 젖은 헝겊이나 정전기 방지 소재를 사용하여 제거하십시오.

제품 규격

■ 정격 사양

정격전압(V)	무유도부하(A)				유도부하(A)			
	저항부하		램프부하		유도부하		전동기부하	
	상시폐로	상시개로	상시폐로	상시개로	상시폐로	상시개로	상시폐로	상시개로
AC	125	10	3	1.5	10	5	2.5	
	250	6	2	1	10	3	1.5	
	480	2	1.5	0.8	3	1.5	0.8	
DC	8	10	6	3	6		6	
	14	10	6	3	6		6	
	30	6	4	3	4		4	
	125	0.8	0.2	0.2	0.8		0.2	
	250	0.4	0.1	0.1	0.4		0.1	

돌입 전류	상시폐로	최대 20A
	상시개로	최대 10A

※주.

1. 도표상의 수치는 정상 전류를 나타냅니다.
2. 유도부하는 역률 0.4이상(교류), 시정수 7ms 이하(직류)
3. 램프부하는 10배의 돌입 전류를 가진 것으로 합니다.
4. 전동기부하 전류는 6배의 돌입 전류를 가진 것으로 합니다.

■ 회로 구성

접점	2CKT-DB (2회로상단)
회로 구성	
외형	



QR코드로 제품 사양을 보다 쉽고 빠르게 확인할 수 있습니다.

www.qlight.com

■ 동작 사양

ACTUATOR 종류	형번	동작특성					중량
		OF Max.g	RF Min.g	PT Max.	TT Min.	MD Max.	
Adjustable Roller Lever	SW2MS-AL	1,380	260	25°±5°	55°	10°	Abt. 1.45kg
Roller Lever	SW2MS-RL						Abt. 1.44kg
Large Roller Lever	SW2MS-LRL						Abt. 1.46kg

제품 규격

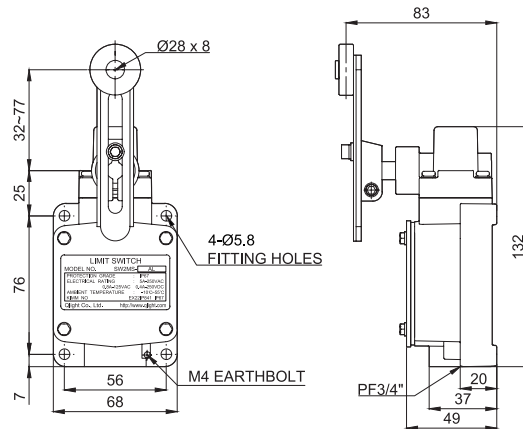
■ 동작 특성

동작 특성의 정의	분류	용어	약호	단위	정의
	힘	동작에 필요한 힘 (Operating Force)	OF	g, kg g-mm	자유위치(FP)에서 동작위치(OP)로 움직이는데 필요한 Actuator에 가해지는 힘
		되돌아 가는 힘 (Release Force)	RF		동작한도위치(TTP)에서 되돌아가는 위치(RP)까지 움직이는데 필요한 Actuator에 가해지는 힘
		전체 움직임에 필요한 힘 (Total Travel Force)	TF		동작위치(OP)에서 동작한도위치(TTP)까지 움직이는데 필요한 Actuator에 가해지는 힘
	인식범위	동작까지의 움직임 (Pre travel)	PT	mm,°	Actuator의 자유위치(FP)에서 동작위치(OP)까지의 이동거리 또는 이동각도
		동작 후의 움직임 (Over Travel)	OT		Actuator의 동작위치(OP)로부터 동작한도위치(TTP)까지의 이동거리 또는 이동각도
		응차의 움직임 (Movement Differential)	MD		Actuator의 동작위치(OP)로부터 되돌아가는 위치(RP)까지의 이동거리 또는 이동각도
		전체의 움직임 (Total Travel)	TT		Actuator의 자유위치(FP)에서 동작한도위치(TTP)까지의 이동거리 또는 이동각도
	위치	자유위치 (Free Position)	FP	mm,°	외부에서 힘이 가해지지 않았을때 동작부의 Actuator 위치
		동작위치 (Operating Position)	OP		Actuator에 외력이 더해져 가동접점이 자유위치(FP) 상태로부터 정확히 반전하는 때의 Actuator의 위치
		되돌아 가는 위치 (Release Position)	RP		Actuator의 외력을 감소시켜 가동접점이동작위치(OP) 상태에서 자유위치상태(FP)로 정확히 반전하는 때의 Actuator의 위치
동작한도위치 (Total Travel Position)		TTP	Actuator가 멈춤위치에 도달한 때의 Actuator의 위치		

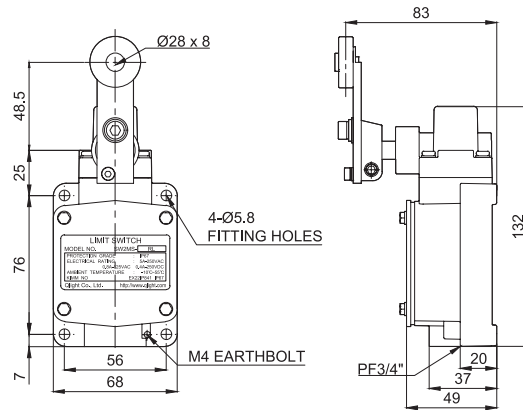
■ 일반 사양

보호구조(Protection Grade)	IP67	
기계적 수명(Mechanical Life)	Over 0.3 million operations	
전기적 수명(Electrical Life)	Over 0.1 million operations	
허용 동작 빈도 (Allowable Operating Cycle)	기계적(Mechanical)	120 Operations per minute max.
	전기적(Electrical)	30 Operations per minute max.
절연저항(Insulation Resistance)	100MΩ min. at 500V DC	
접촉저항(Initial Resistance)	50MΩ max.	
내전압 (Dielectric Strength)	비연속단자간 (Between Non-continuous Terminal)	1,000V AC, 50 to 60Hz for 1 minute
	각단자와 비충전금속부간 (Between Each Terminal and Non-conducting Metal Part)	2,000V AC, 50 to 60Hz for 1 minute
내충격 (Shock Resistance)	내구(Destruction)	Approx. 1,000m/s ² (100G)
	오동작(Malfunction)	Approx. 250m/s ² (25G)
진동(Vibration Resistance)	10 to 55Hz 1.5mm double amplitude(복진폭)	
사용주위 온도범위(Allowable Operating Temperature Range)	-10°C to +55°C -40°C to +40°C(내한형 제품) +50°C to +120°C(내열형제품) -55°C to +65°C(내한형 RMRS 규격 제품)	
사용주위 습도범위(Ambient Humidity Range)	45 ~ 85% RH	
인증(Certificates)		

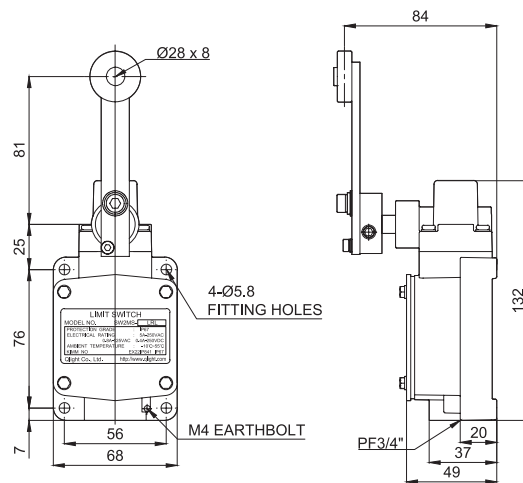
SW2MS-AL



SW2MS-RL

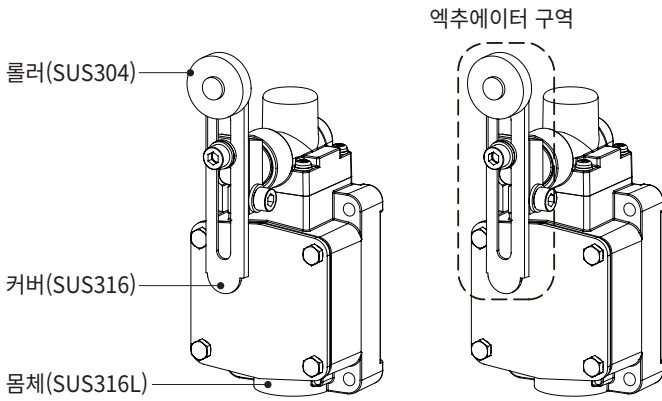


SW2MS-LRL

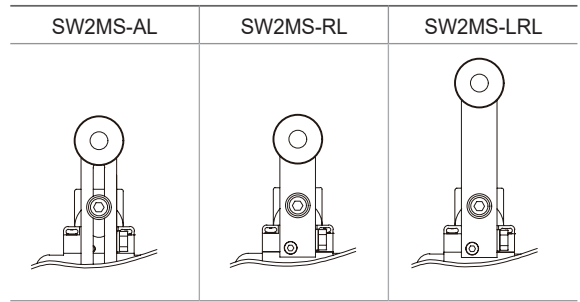


제품 구성/ 취부방법

■ 제품 구성



• 액추에이터 구역

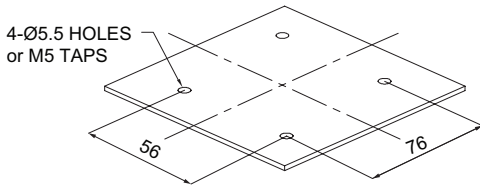


■ 취부 방법

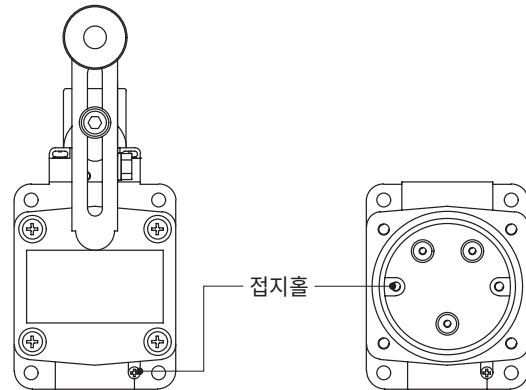
- 먼저 취부면에 취부 볼트 규격에 맞는 탭이나 홀을 가공하십시오.
- 본 제품의 형성된 취부홀 규격은 Ø5.8 입니다.
- 탭을 가공한 경우에는 몸체의 취부홀을 관통해 볼트를 체결 하십시오.
- 홀을 가공한 경우에는 볼트를 몸체의 취부홀을 관통시켜 가공홀에 끼운 후 취부면 반대쪽에서 너트를 체결 하십시오

취부홀 규격

- 제품을 취부할 위치에 취부홀을 가공하십시오.
취부홀의 규격은 다음과 같습니다.

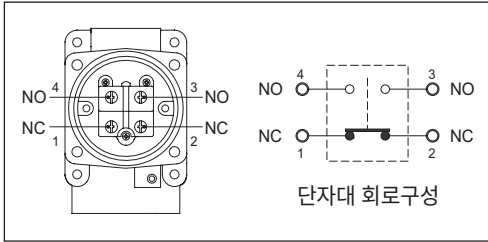


제품 접지



- 접지홀에 M4볼트를 사용하여 접지하십시오.
- 내부, 외부 접지홀은 M4입니다.
- 접지선 체결 시에는 O형 터미널을 사용하십시오.
- 접지선의 굵기는 4mm 이상을 사용하십시오.

단자대 결선정보



- 본 제품은 기기의 내부에 단자대가 설치되어 있습니다. 볼트를 풀고 커버를 분리하십시오.
- 전선의 끝단은 안전한 결선을 위하여 “O” 형 또는 “U” 형 터미널을 이용하십시오.
- 단자대 회로 구성을 확인한 후 결선하십시오.

설치 환경과 보호등급

- 본 제품은 보호등급 IP67 구조로 제작되었습니다.
- 규정된 보호등급의 허용 기준을 초과하는 먼지나 수분이 침투될 경우 고장이 발생할 수 있으니, 규정된 보호등급을 충족시키는 환경에서 사용하기 바랍니다.
- 보호등급에 대한 상세 내용은 홈페이지(www.qlight.com)에서 확인하시기 바랍니다.

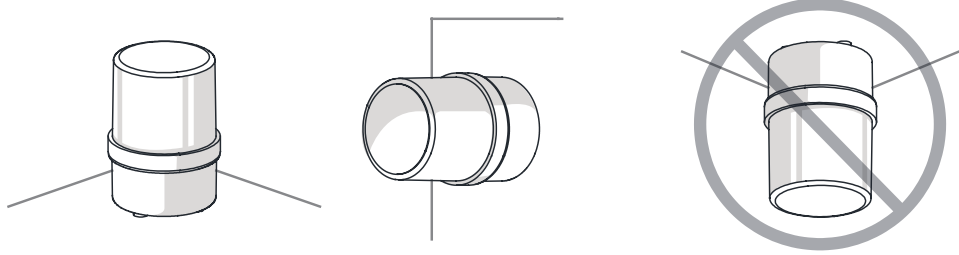
부록(제품 설치 방향)

■ 제품 설치 시 올바르지 않은 방향으로 설치하게 되면 제품 내부에 빗물이나 수분이 유입될 수 있습니다. 설치 방향에 맞게 설치하십시오.

· 경고등/표시등

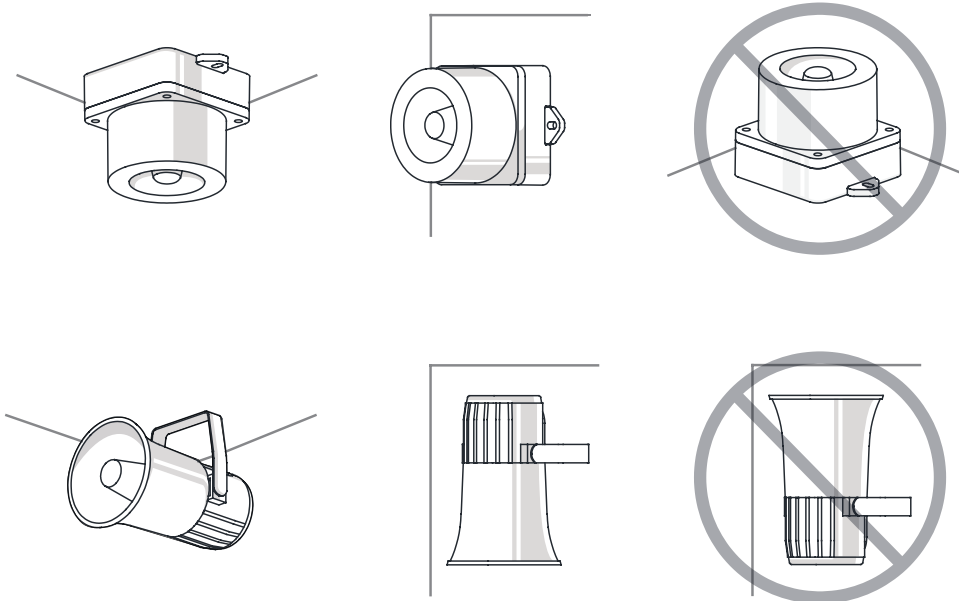
※ 방수등급이 IPX4 미만의 제품은 지면과 수직 방향으로 설치하십시오.

전원선 인출부가 하늘을 향하게 설치하지 마십시오.



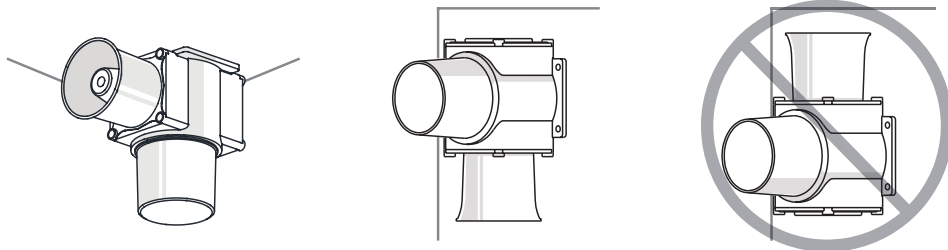
· 전자흔/시그널폰

흔부가 하늘을 향하게 설치하지 마십시오.



· 선박/해양/중부하 & 방폭제품

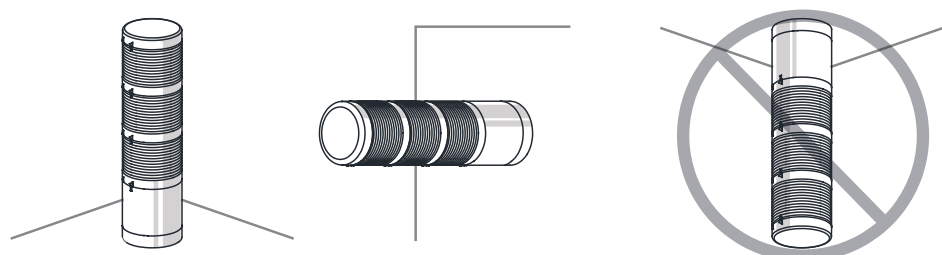
흔부가 하늘을 향하게 설치하지 마십시오.

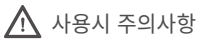


· 타워램프

※ 방수등급이 IPX4 미만의 제품은 지면과 수직 방향으로 설치하십시오.

전원선 인출부가 하늘을 향하게 설치하지 마십시오.





사용시 주의사항

본 사용설명서에 수록된 제품 규격 및 사양은 품질 개선업무 진행에 따라 변경될 수 있습니다.
최신 제품 정보는 홈페이지(www.qlight.com)를 통해 가장 정확하게 확인할 수 있습니다.

한국법인 (주)큐라이트 Qlight Co., Ltd. www.qlight.com | qlightkr@qlight.com

본사 | 서울특별시 금천구 가산디지털1로 128 에스티엑스브이타워 1510호 Tel. 02-2679-6152 (수신자부담 080-328-2222) Fax. 02-2679-6154

공장(김해생산본부) | 경상남도 김해시 상동면 목방로 185-25 Tel. 055-328-1111 (수신자부담 080-328-1111) Fax. 055-328-4064

해외영업부 | 부산광역시 사상구 낙동대로 704 (엄궁동, 큐라이트빌딩) Tel. 051-620-4100 Fax. 051-243-9826

부산 비즈니스센터 | 부산광역시 사상구 낙동대로 704 (엄궁동, 큐라이트빌딩) Tel. 051-245-0017 Fax. 051-243-9826

중국법인 SHANGHAI Qlight Electronics Co., Ltd. www.qlight.com | www.qlightcn.com | qlightcn@qlight.com

상해 판매법인 | Room 333 Building B, #11, Lane 450, Zhenda Road, Baoshan District, Shanghai, China Tel.+86-21-6651-7100 Fax. +86-21-6315-3929

치동 제조법인 | #33, Haiyan Road, Qidong High-tech Industrial Development Zone, Qidong, Jiangsu Province, China

Tel. +86-513-8384-9999 Fax. +86-513-8384-9910

Qlightec

Innovation in Alarm & Signal

사용 불편 및 고장 접수 080-328-1111/ 080-328-2222

문의 시, 제품 모델명, 고장상태, 전화번호, 주소를 정확히 알고 있으면 보다 빠른 서비스를 받을 수 있습니다.

※치수 및 사양, 형상은 품질 향상으로 인하여 예고없이 변경될 수 있습니다.

www.qlight.com

KO - SW2MS - 2602A