

SW2MS Series



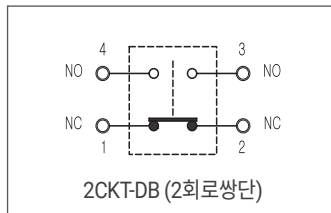
제품사양

SW2MS Series

재 질 몸체, 헤드 - SUS316L
 커버 - SUS316 볼트&너트류, 롤러, 레버 - SUS304
 기 술 인 증 KIMM

- SUS316L 스테인리스 소재의 몸체 및 헤드 적용으로 탁월한 내식성과 내염성, 해수 및 화학 가스 환경에 적합한 구조
- 높은 기계적 강도로 Actuator에 전달되는 불안정한 도그 동작을 유연하게 흡수하여, 보다 안정적인 동작을 구현
- 당사 독자 2중 스프링 복귀 시스템 채용으로 장시간 사용 후에도 유지되는 안정적인 동작 특성
- 스테인리스(SUS) 재질의 외부 볼트-너트와 부품 적용으로 가혹한 극지방 및 해양 환경에서 발휘되는 우수한 내식성
- 사용분야: 천정 크레인, 대형 컨베이어, 대형 산업기계
 옥외 플랜트 설비, 선박 갑판 및 항만 하역 설비
 부식성 산-알칼리성 가스가 존재하는 화학 공장
- 내한형(-40°C~+40°C), 내열형(+50°C~+120°C) 주문 사양 제작 공급

회로 구성 및 정격 (Circuit & Electrical Rating)



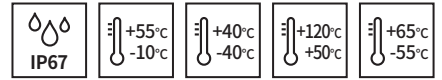
- 10A - 125V • 6A - 250V
- 0.8A - 125VDC • 0.4A - 125VDC

※상세한 부하별 정격은 본 카탈로그의 [정격 및 회로구성]을 참조하십시오.

※Please refer to [Ratings and Circuit Configuration] in this catalogue for the rated voltage of each load.

제품 사양(Specifications)

보호구조	IP67	
기계적 수명	Over 0.3 million operations	
전기적 수명	Over 0.1 million operations	
허용 동작 빈도	기계적	120 Operations per minute max.
	전기적	30 Operations per minute max.
절연저항	100MΩ min. at 500V DC	
접촉저항	50MΩ max.	
내전압	비연속단자간	1,000VAC, 50 to 60Hz for 1 minute
	각단자와 비충전금속부간	2,000VAC, 50 to 60Hz for 1 minute
내충격	내구	Approx. 1,000m/s ² (100G)
	오동작	Approx. 250m/s ² (25G)
진동	10 to 55Hz 1.5mm double amplitude(복진폭)	
사용주위 온도범위	-10°C to +55°C -40°C to +40°C(내한형 제품) +50°C to +120°C(내열형제품) -55°C to +65°C(내한형 RMRS 규격 제품)	
사용주위 습도범위	45 ~ 85% RH	
인증	KIMM	



SW2MS Series 상세사양

(단위: mm)

외형	세부사양	외형도
----	------	-----

·SW2MS-AL Adjustable Roller Lever

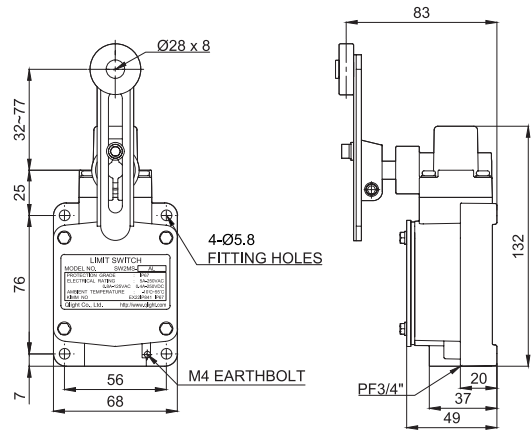


· 동작특성 (Operating Characteristics)

OF max.g	1,380
RF min.g	260
PT	25° ±5°
MD max	10°
TT min	55°

· 중량(Weight)

SW2MS - AL Abt. 1.45kg



·SW2MS-RL Roller Lever

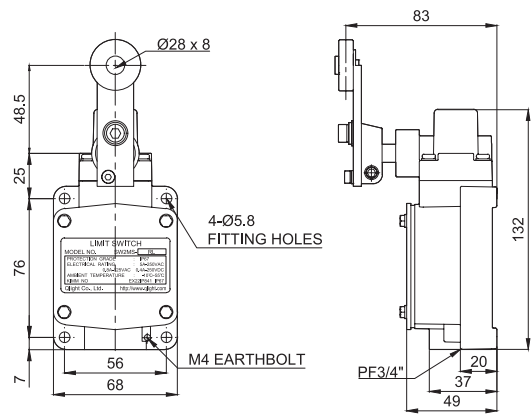


· 동작특성 (Operating Characteristics)

OF max.g	1,380
RF min.g	260
PT	25° ±5°
MD max	10°
TT min	55°

· 중량(Weight)

SW2MS - RL Abt. 1.44kg



·SW2MS-LRL Large Roller Lever

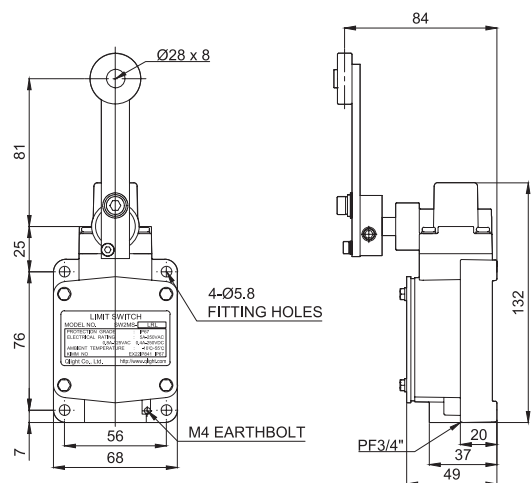


· 동작특성 (Operating Characteristics)

OF max.g	1,380
RF min.g	260
PT	25° ±5°
MD max	10°
TT min	55°

· 중량(Weight)

SW2MS - LRL Abt. 1.46kg



주의사항

- 상기 치수중 지정하지 않은 부분의 치수 공차는 ±0.4mm 입니다.
- 방수 또는 옥외용으로 사용하실 때는 방수용 콘넥터 또는 CABLE GLAND를 사용하시기 바랍니다.
- 방수용 콘넥터 또는 CABLE GLAND를 사용하지 않은 상태로 옥외에 임시 설치하실 경우엔 출고시 장착된 방수캡을 이용하여 기밀성을 유지하시기 바랍니다.
- 케이블 인입구는 PF3/4"의 표준 치수로 제작합니다.