

SCD Series

PC재질로 경량화를 실현한 선박, 중부하용 모델

제품사양

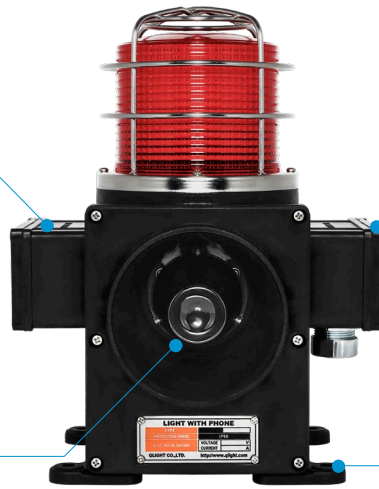
SCDF | SCDW

재 질	그로브-PC, 몸체-PC+GF, 보호망-SUS316L 반사경-PC, 반사체-내열성 ABS
사용 주위 온도	-20°C ~ +50°C: SCDFLR, SCDWLR, SCDF, SCDW -30°C ~ +50°C: SCDFL, SCDWL, SCDFS, SCDWS
보 호 등 급	IP66
케이블 인입구	1/2" PF



- 선박, 중부하용 경고등/표시등과 전자 시그널 혼(Horn)이 일체형으로 구성된 모델
- 특수 폴리카보네이트(PC+GF) 하우징을 사용한 경량화 제품
- 물과 먼지를 차단하는 밀폐형 구조로 내진과 내충격성 우수
- 혼 매입형 구조로 외부 접촉으로 인한 파손의 염려가 없고, 공명통 길이를 연장하여 고음량 출력
- 단자박스와 신호음 제어 기판 박스를 기기 측면에 배치하여 결선 및 신호음 조작 편리
- 보호망을 기본 사양을 제공하는 모델
- 다양한 광원과 음색 선택 가능
- 취부대 부착 위치에 따라 자립형과 벽부형 구조로 구성 가능
- 신호음 제어 기판 박스에 설치된 음색 스위치와 음량 볼륨으로 음색 선택과 음량 조절 가능

신호음 제어 기판 박스를 분리 배치하여 필요한 작업을 간단하게 수행



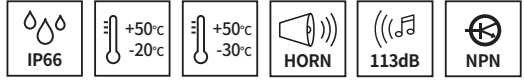
측면에 별도의 단자박스가 있어 결선 작업 용이

혼(Horn)을 몸체 커버에 매입하여 외부 충격으로부터 안전성 확보

별도의 브라켓을 이용하여 벽부형이나, 자립형으로 사용할 수 있도록 제작

SCD Series 사양 일람표

구분	LED 반사경 회전형	LED 점등/점멸형	크세논램프 스트로브형	전구 반사경 회전형
자립형	 SCDFLR	 SCDFL	 SCDFS	 SCDF
벽부형	 SCDWLR	 SCDWL	 SCDWS	 SCDW

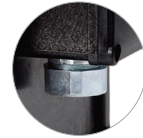


SCDF Series
자립형

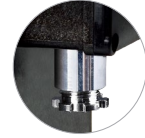


SCDW Series
벽부형

SCDF / SCDW Series는 케이블 인입구에 플렉시블 커넥터를 장착하여, 케이블 그랜드 장착형은 주문사양으로 공급합니다.



플렉시블 커넥터



케이블 그랜드

SCDFLR / SCDWLR LED 반사경 회전 경고등 & 전자 시그널 혼

· 회전 수: 120~140RPM | 사용 주위 온도: -20°C ~ +50°C

형번	전압	전류	내장음 및 음량	인증	중량	색상
SCDFLR SCDWLR	DC12V	1.7A	· WS-경고음 5음: Max.113dB · WP-특수경고음 5음: Max.113dB · WM-멜로디 5음: Max.113dB · WA-알람 5음: Max.113dB · WV-음성 신호 5음: 108~113dB	CCS	2.70kg	● R-적 ● A-황 ● G-녹 ● B-청
	DC24V	1.3A				
	AC110V	330mA			3.50kg	
	AC220V	180mA				

· 특수 LED 집광 구조와 다면 반사경을 이용하여 상하좌우 전 방향 시인성 확보

SCDFL / SCDWL LED 점등/점멸등 & 전자 시그널 혼

· 점멸 수: 60~80/min(점등/점멸 선택 스위치 내장) | 사용 주위 온도: -30°C ~ +50°C

형번	전압	전류	내장음 및 음량	인증	중량	색상
SCDFL SCDWL	DC12V	2A	· WS-경고음 5음: Max.113dB · WP-특수경고음 5음: Max.113dB · WM-멜로디 5음: Max.113dB · WA-알람 5음: Max.113dB · WV-음성 신호 5음: 108~113dB	CCS	2.52kg	● R-적 ● A-황 ● G-녹 ● B-청
	DC24V	1.5A				
	AC110V	370mA			3.46kg	
	AC220V	200mA				

· 다층 구조의 LED 반사체를 이용하여 렌즈 전체 면적에서 균일하고 명료한 신호빛 발산

SCDFS / SCDWS 크세논램프 스트로브 표시등 & 전자 시그널 혼

· 점멸 수: 60~80/min | 사용 주위 온도: -30°C ~ +50°C

형번	전압	전류	크세논램프			내장음 및 음량	인증	중량	색상
			사양	규격	일련번호				
SCDFS SCDWS	DC12V	2.5A	200V ~550V	EUB0641 -1A(G)	48	· WS-경고음 5음: Max.113dB · WP-특수경고음 5음: Max.113dB · WM-멜로디 5음: Max.113dB · WA-알람 5음: Max.113dB · WV-음성 신호 5음: 108~113dB	CCS	2.46kg	● R-적 ● A-황 ● G-녹 ● B-청
	DC24V	1.4A							
	AC110V	360mA		3.85kg					
	AC220V	220mA							

· 커넥터형 램프 체결 구조로 램프 교체 편리

SCDF / SCDW 전구 반사경 회전 경고등 & 전자 시그널 혼

· 회전 수: 120~140RPM | 사용 주위 온도: -20°C ~ +50°C

형번	전압	전류	전구			내장음 및 음량	인증	중량	색상
			사양	규격	일련번호				
SCDF SCDW	DC12V	3A	12V15W	G23 15S	17	· WS-경고음 5음: Max.113dB · WP-특수경고음 5음: Max.113dB · WM-멜로디 5음: Max.113dB · WA-알람 5음: Max.113dB · WV-음성 신호 5음: 108~113dB	CCS	2.68kg	● R-적 ● A-황 ● G-녹 ● B-청
	DC24V	2A	24V15W	G23 15S	18				
	AC110V	450mA	12V15W	G23 15S	17			CE	3.60kg
	AC220V	230mA	12V15W	G23 15S	17				

· 다면 반사경 구조로 신호빛 확산 효과 우수

※ CE 인증: DC24V

※ 내장음 최대 음량은 WS, WP-Ch1 / WM-Ch5 / WA-Ch4 기준입니다.

※ WV 음성신호 5음은 사용자 주문 녹음 방식으로 음성에 따라 음량 편차가 발생할 수 있습니다.

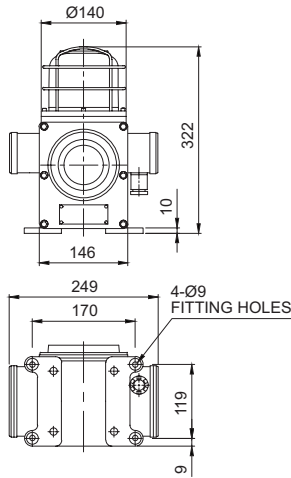
SCD Series



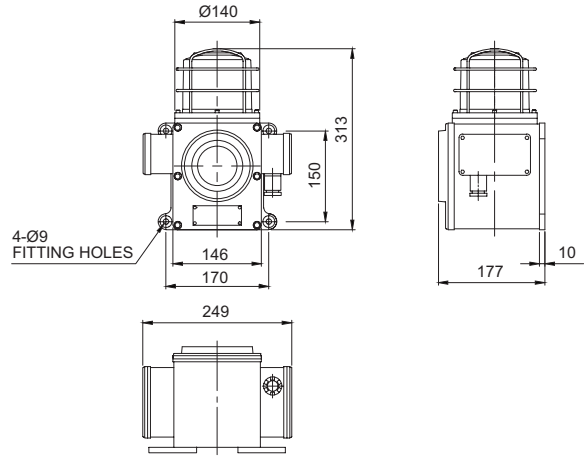
외형도

단위: mm

·SCDFLR / SCDFL / SCDFS / SCDF



·SCDWLR / SCDWL / SCDWS / SCDW

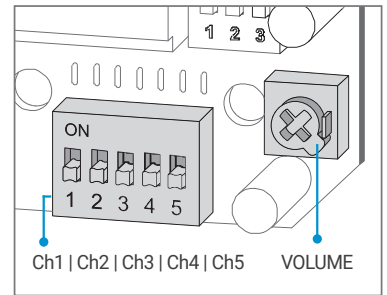
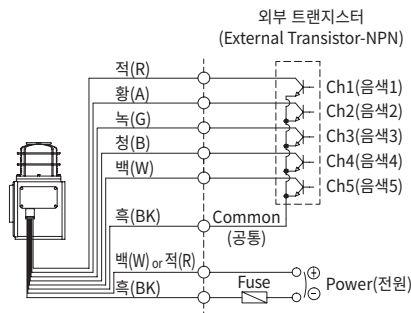
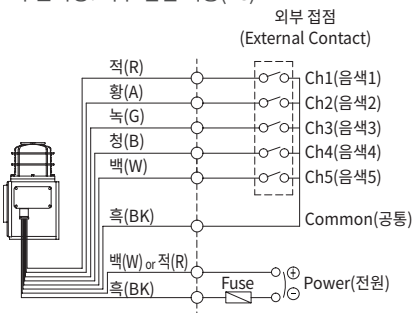


음색 선택 방법 및 결선도

·SCDW Series-DC/AC
·SCDF Series-DC/AC

· 주문사양: 외부 접점 이용(LC)

· 표준사양: 내부 스위치 이용
각 채널의 DIP스위치를 ON하면 해당음이 출력됩니다.



결선 정보

· SCDF, SCDFLR, SCDW, SCDWLR모델은 흑색선이 (-) 극성입니다.

사용자 주문사양

- 음색 선택선 외부 인출
- 외부 접점 또는 트랜지스터 결선 방식으로 음색을 선택할 경우 주문사양으로 음색선을 인출하여 공급합니다(관리 형번: -LC).
- 케이블 그랜드 장착형

모델 선정

SCDW	-	WA	-	24	-	R	-	LC
[형번]		[음색]		[전압]		[색상]		[음색 설정]
SCDFLR SCDFL SCDFS SCDF SCDWLR SCDWL SCDWS SCDW		WS-경고음 WP-특수경고음 WM-멜로디 WA-알람 WV-음성		12-DC12V 24-DC24V 110-AC110V 220-AC220V		● R-적 ● A-황 ● G-녹 ● B-청		무지정-내부 스위치 선택 LC지정-외부 접점 선택