

SN / SEHN25 / SEHN50



SN
(Max.100dB)



SEHN25
(Max.115dB)



SEHN50
(Max.118dB)

제품사양

SN | SEHN25 | SEHN50

재 질 몸체-Steel, 혼 하우징-Steel
사용 주위 온도 -25°C ~ +50°C
보 호 등 급 IP55
몸 체 색 상 적색(Red)

- 스틸(Steel) 하우징 제품으로 충격, 진동이 상존하는 열악한 환경에서 내구력이 우수
- 경고음, 알람, 멜로디, 음성 신호를 선택하여 작업 환경에 적합한 신호음 전달
- 기기 내부에 부착된 볼륨으로 음량 조절 가능

SN 전자 시그널 혼, Max.100dB 자립형

형번	전압	전류	내장음 및 음량	인증	중량
SN	DC12V~24V	Max.265mA	· WS-경고음 5음: Max.98dB · WM-멜로디 5음: Max.98dB · WA-알람 5음: Max.100dB · WV-음성 신호 5음: 92~96dB	CE	0.91kg
	AC110V	65mA			1.06kg
	AC220V	30mA			

※ CE 인증: DC12V~24V, AC220V

※ 내장음 최대 음량은 WS-Ch3 / WM-Ch4 / WA-Ch4 기준입니다.

※ WV 음성 신호 5음은 사용자 주문 녹음 방식으로 음성에 따라 음량 편차가 발생할 수 있습니다.

SEHN25 전자 시그널 혼, Max.115dB 자립형

형번	전압	전류	내장음 및 음량	인증	중량
SEHN25	DC12V	2.2A	· WS-경고음 5음: Max.115dB · WM-멜로디 5음: Max.115dB · WA-알람 5음: Max.113dB · WV-음성 신호 5음: 99~112dB		2.26kg
	DC24V	1A			2.48kg
	AC110V	220mA			
	AC220V	110mA			

※ 내장음 최대 음량은 WS-Ch1 / WM-Ch5 / WA-Ch2 기준입니다.

※ WV 음성 신호 5음은 사용자 주문 녹음 방식으로 음성에 따라 음량 편차가 발생할 수 있습니다.

SEHN50 전자 시그널 혼, Max.118dB 자립형

형번	전압	전류	내장음 및 음량	인증	중량
SEHN50	DC12V	2.45A	· WS-경고음 5음: Max.118dB · WM-멜로디 5음: Max.115dB · WA-알람 5음: Max.118dB · WV-음성 신호 5음: 108~118dB		2.67kg
	DC24V	1.15A			3.30kg
	AC110V	280mA			
	AC220V	170mA			

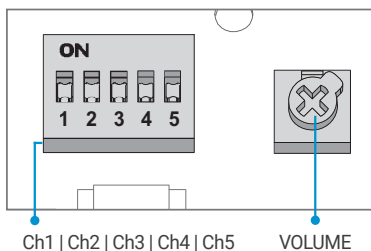
※ 내장음 최대 음량은 WS-Ch1 / WM-Ch4 / WA-Ch2 기준입니다.

※ WV 음성 신호 5음은 사용자 주문 녹음 방식으로 음성에 따라 음량 편차가 발생할 수 있습니다.

※ 음색상세 사양은 본 카탈로그의 [일반 신호음 제품의 음색 및 조합]을 참조하십시오.

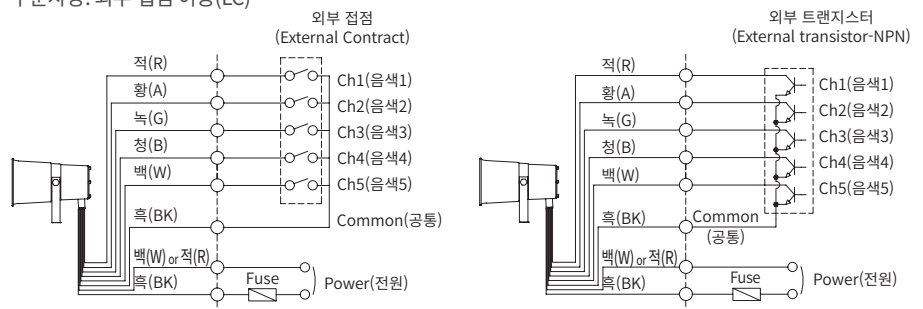
음색 선택 방법 및 결선도

- 표준사양: 내부 스위치 이용
- 각 채널의 딥스위치 ON하면 해당음이 출력됩니다.



·SN / SEHN25 / SEHN50-DC/AC

- 주문사양: 외부 접점 이용(LC)



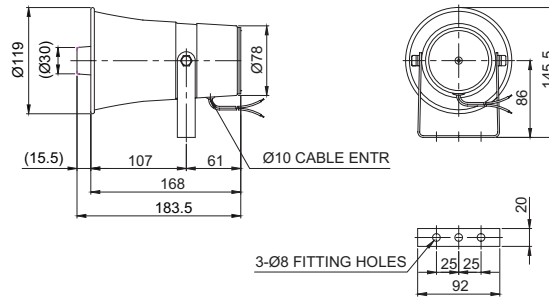
- 전원선 규격 VCTF(0.75sq) x 2C 400mm
- LC 사양 신호선 규격 UL1007 AWG22(0.3sq) 400mm
- 본 제품은 (+) (-) 극성 구별 없이 사용할 수 있습니다.



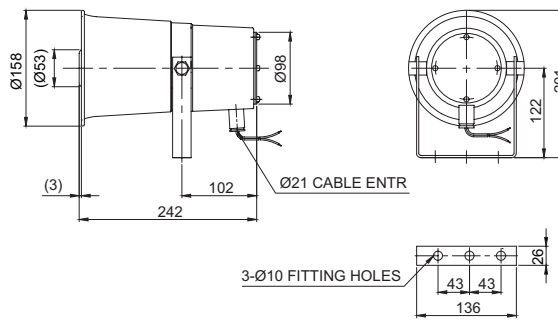
외형도

단위: mm

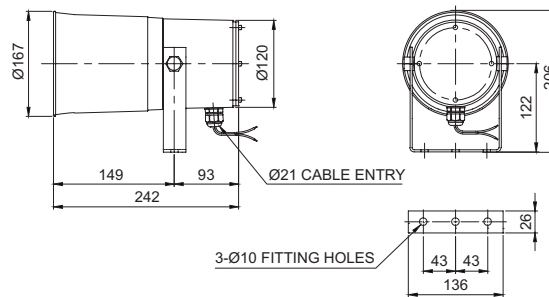
·SN



·SEHN25



·SEHN50



사용자 주문사항

·음색선 외부 인출

SN / SEHN25 / SEHN50의 음색은 내부 스위치를 이용하여 선택합니다.

외부 접점 또는 트랜지스터 결선 방식으로 음색을 선택할 경우 주문사항으로 음색선을 인출하여 공급합니다(관리 형번: -LC).

모델 선정

SEHN25	-	WA	-	220	-	LC
[형번] SN SEHN25 SEHN50		[음색] WS-경고음 WM-멜로디 WA-알람 WV-음성		[전압] 12-DC12V 24-DC24V 12/24-DC12V~24V(SN 한정) 110-AC110V 220-AC220V		[음색 설정] 무지정-내부 스위치 선택 LC지정-외부 접점 선택