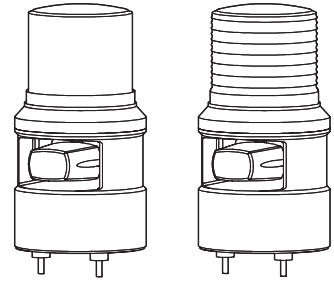


# 신호음 내장 경고등/ 표시등

## S100D series



큐라이트 제품을 구입해 주셔서 감사합니다.  
본 취급설명서를 자세히 읽어 보신 후 제품의 기능과 용도에 맞게 사용해 주시기 바랍니다.

### ⚠️ 안전을 위한 경고

지시 사항을 지키지 않으면 사용자가 사망하거나 심각한 증상을 입을 수 있습니다.

1. 전원이 인가된 상태에서 결선하거나 점검 보수를 하지 마십시오(감전의 우려가 있습니다).
2. 명기된 보호 등급에서 허용하는 위험 장소나 허용 기준을 초과하는 먼지, 수분이 침투되지 않는 환경에서 사용하십시오(화재, 감전, 부상, 고장, 오동작이 발생할 수 있습니다).
3. 제품을 분해하거나 개조하지 마십시오. 내부 점검이나 수리는 당사로 문의 바랍니다(화재, 감전, 제품 파손의 우려가 있습니다).
4. 전원 전압은 반드시 정격 범위를 지켜 사용하십시오(화재, 감전, 부상의 우려가 있습니다).
5. 인명이나 재산상 영향이 큰 기기에 사용할 경우에는 반드시 2중으로 안전장치를 부착한 후 사용하십시오(화재, 감전, 인명사고, 재산상의 막대한 손실이 발생할 수 있습니다).

### ⚠️ 올바른 제품 사용을 위한 주의

지시 사항을 지키지 않으면 사용자가 부상을 당하거나 재산상의 손해를 입을 수 있습니다.

1. 제품 주위에 통풍을 방해하는 장애물을 두지 마십시오(발열로 인해 제품이 파손되거나 변형의 우려가 있습니다).
2. 제품에 이상이 발생할 경우 즉시 입력 전원을 차단하십시오(화재, 감전, 제품 파손의 우려가 있습니다).
3. 제품 결선은 결선도를 참조하여 올바르게 결선에 주십시오(오작동, 파손의 우려가 있습니다).
4. 제품 외관에 신나, 벤젠 등의 화학물질이 접촉되지 않도록 하십시오(제품이 손상되거나 변색, 변형될 우려가 있습니다).
5. 제품에 강한 충격을 가하지 마십시오(고장이나 파손의 우려가 있습니다).
6. 이 기기는 업무용(A급) 전자파적합기기로서 판매자 또는 사용자는 이 점을 주의하시기 바라며, 가정 외의 지역에서 사용하는 것을 목적으로 합니다.

### 모델 구성

<b>S100D</b>	-	<b>WA</b>	-	<b>220</b>	-	<b>R</b>
[형번]		[음색]		[전압]		[색상]
• S100DLR		• WS - 경고음		• 12-DC12V		R- 적
• S100DL		• WM - 멜로디		• 24-DC24V		A- 황
• S100DS		• WA - 알림		• 12/24-DC12V~24V(S100DL, S100DS 한정)		G- 녹색
• S100D		• WV - 음성		• 110-AC110V		B- 청
				• 220-AC220V		



QR코드로 제품 사양을 보다 쉽고  
빠르게 확인할 수 있습니다.


[www.qlight.com](http://www.qlight.com)

## 제품 규격

형번	전압	전류	전구			내장음 및 음량	인증	중량	색상
			사양	규격	일련번호				
S100D	DC12V	1.2A	12V10W	T16x35 15S	9	• WS-경고음 5음: Max.105dB • WM-멜로디 5음: Max.105dB • WA-알람 5음: Max.103dB • WV-음성 신호 5음: 91~100dB		0.96Kg	R- 적 A- 황 G- 녹 B- 청
	DC24V	830mA	24V10W	T16x35 15S	10				
	AC110V	190mA	12V10W	T16x35 15S	9				
	AC220V	95mA	12V10W	T16x35 15S	9				

※ CE 인증 : DC24V, AC110V, 220V

※ KC 인증 : DC24V, AC220V

형번	전압	전류	내장음 및 음량	인증	중량	색상
S100DL	DC12V~24V	Max.460mA	• WS-경고음 5음: Max.105dB • WM-멜로디 5음: Max.105dB • WA-알람 5음: Max.103dB • WV-음성 신호 5음: 91~100dB		0.95Kg	R- 적 A- 황 G- 녹 B- 청
	AC110V	130mA			1.16Kg	
	AC220V	70mA			0.89Kg	
S100DLR	DC12V	670mA			1.27Kg	
	DC24V	410mA			0.76Kg	
	AC110V	145mA			1.27Kg	
S100DS	DC12V~24V	Max.1.4A	0.76Kg			
	AC110V	230mA	1.21Kg			
	AC220V	155mA	1.21Kg			

※ CE 인증 : DC24V, AC110, 220V

• 보호등급 : IP54

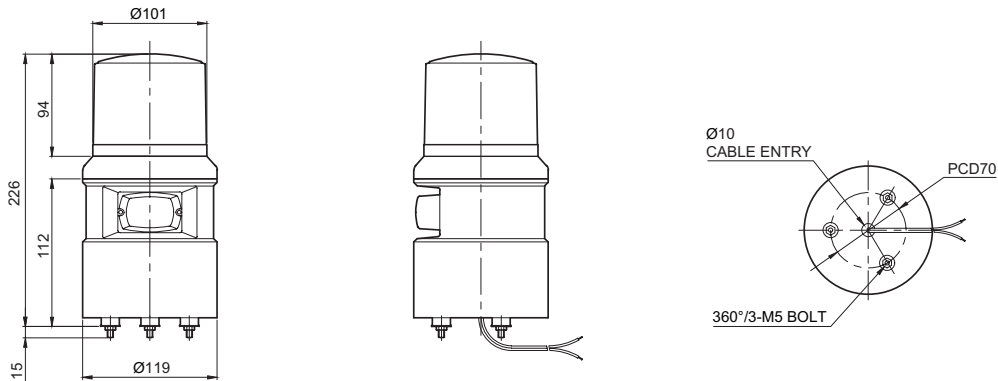
• 사용온도 : -20°C ~ +50°C (S100D, S100DLR)

-30°C ~ +50°C (S100DL, S100DS)

## 외형도

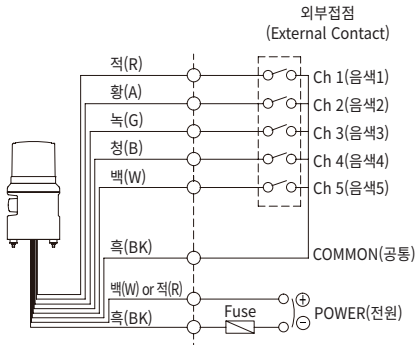
(단위 : mm)

S100D/ S100DL/ S100DLR/ S100DS

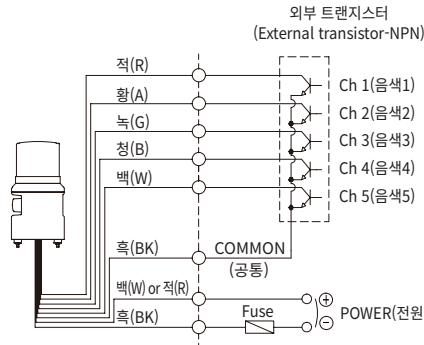


## 결선도

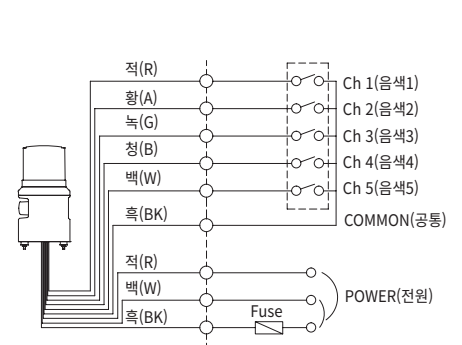
S100D/ S100DL/ S100DLR/ S100DS-DC/AC



S100DL-DC/AC



S100D/S100DLR-AC 겸용



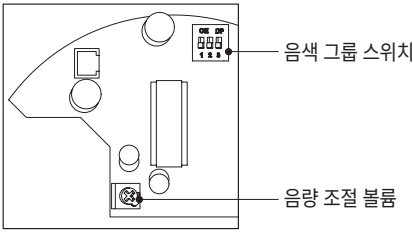
• 전원선 규격 UL1015 AWG18(0.75sq) x 2C 400mm

• 신호선 규격 UL1007 AWG22(0.3sq) 400mm

• S100D, S100DLR 모델은 흑색선이 (-) 극성입니다.

• AC 겸용 사양은 AC110V 사용시 흑색선과 백색선을 결선하고, AC220V 사용시 흑색선과 적색선을 결선합니다.

## 그룹별 음색 종류



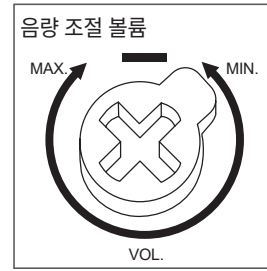
- 표준형 제품은 제품 내부에 음색 설정 스위치와 음량 조절 볼륨이 내장되어 있습니다.
- 채널 선택 스위치를 이용하여 원하는 채널을 선택하십시오.
- 음색 그룹 설정은 홈페이지 [고객지원] - [기술자료] - [일반 신호음] 제품의 음색 종류 및 조합 자료를 참고하십시오.

### ■ 그룹별 음색 종류

구분	주요 내장음	채널	음원	음량(Max.)
WS	경고음 5음	Ch1	화재음	Max. 105dB
		Ch2	긴급음	
		Ch3	구급음	
		Ch4	삐익삐익음	
		Ch5	폼릴리시 알람	
WM	멜로디 5음	Ch1	즐거운 나의 집	Max. 105dB
		Ch2	엘리제를 위하여	
		Ch3	빠꾸기 왈츠	
		Ch4	피아노 소나타	
		Ch5	터키행진곡	
WA	알람 5음	Ch1	전령음(뚜루루음)	Max. 103dB
		Ch2	당동음	
		Ch3	전화벨(따르릉음)	
		Ch4	삐삐삐삐음	
		Ch5	또르릉음	
WV	음성신호 5음	Ch1~Ch5	주문사양 제품 (음상녹음형 제품)	91~100dB

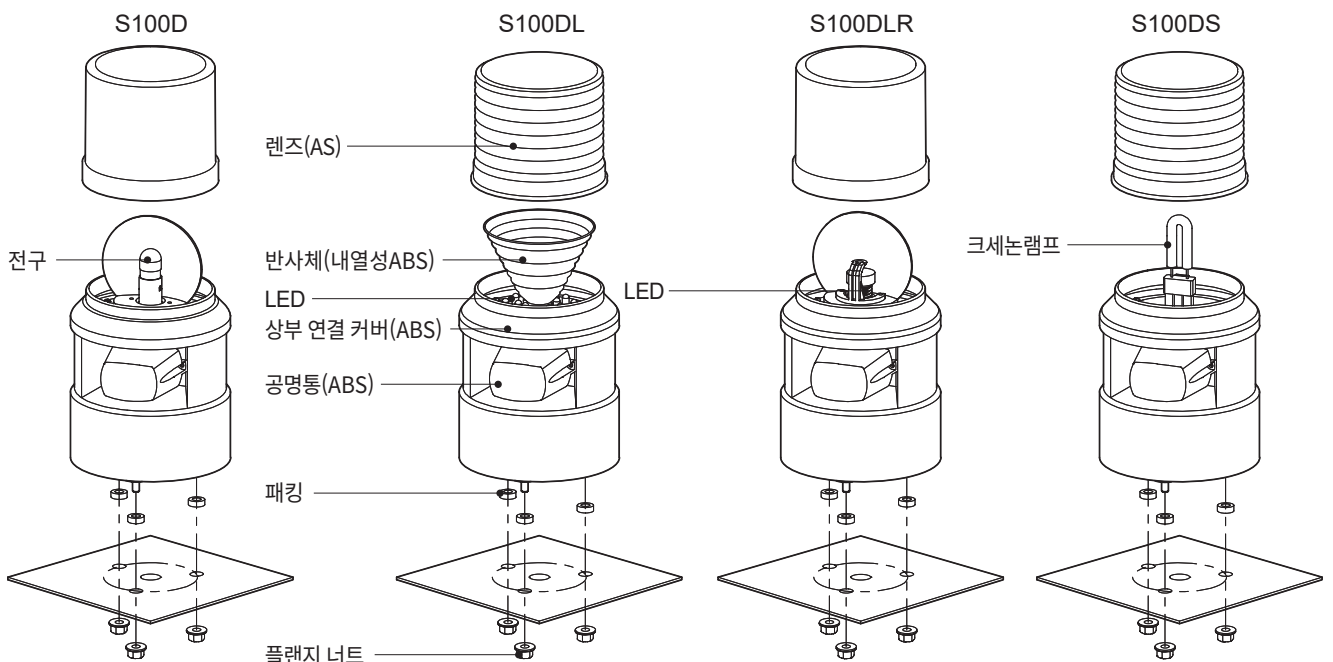
※ WV 음성 신호 5음은 사용자 주문 녹음 방식으로 음성에 따라 음량 편차가 발생할 수 있습니다.

## 음량 조절



- 제품에서 출력되는 음량을 조절합니다.
- 음량 조절 VOLUME을 시계(CW)방향으로 돌리면 음량이 증가하고, 반시계(CCW)방향으로 돌리면 음량이 감소합니다.
- MIN. 지점에서는 신호음이 출력되지 않습니다.

## 제품 구성 / 취부방법

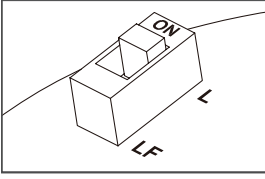


- 제품의 취부볼트에 체결된 플랜지 너트를 풀어낸 후, 3개의 볼트를 취부홀에 끼우십시오.
- 플랜지 너트를 조여 고정 상태를 확인하십시오.

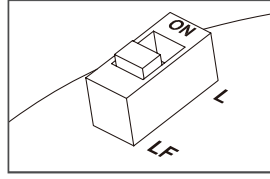
## 동작선택/ 취부홀 규격

### ■동작 선택(S100DL 한정)

- 제품 내부에 동작 선택 스위치가 내장되어 있습니다. 아래의 조작 방법을 확인하십시오.



▶L:점등

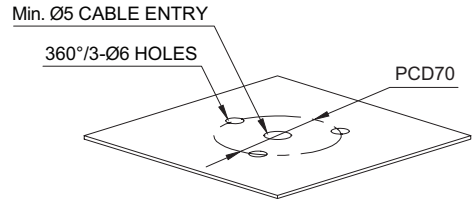


▶LF:점멸

- 출고 시에는 점등 동작으로 설정되어 있습니다. 제품 구입 후, 사용자가 필요한 동작을 재설정하시기 바랍니다.

### ■취부홀 규격

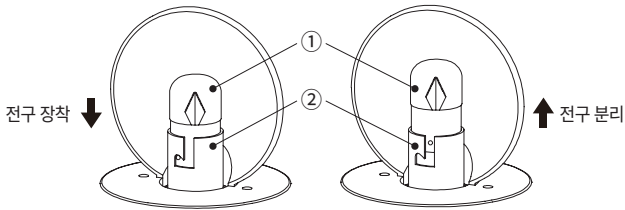
- 제품을 취부할 위치에 취부홀을 가공하십시오. 취부홀의 규격은 다음과 같습니다.



S100D/ S100DL/ S100DLR/ S100DS

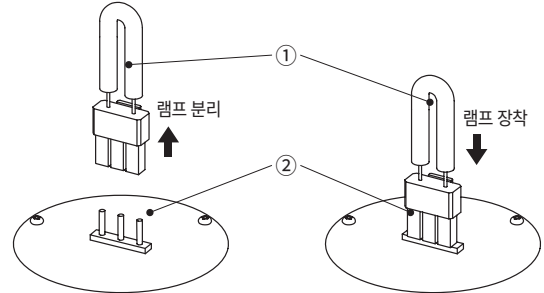
## 전구/ 크세논램프 교체방법

### ■전구 교체방법(S100D 한정)



- 반드시 전원을 차단하고 최소 1분 경과 후 램프를 교체하십시오.
- 전구①을 살짝 눌러 반시계 방향으로 돌리면 소켓②에서 전구가 분리됩니다.
- 장착 시 전구①을 소켓에 넣어 살짝 누른 후 시계방향으로 돌려 소켓② 홈에 체결하십시오.

### ■크세논램프 교체방법(S100DS 한정)



- 반드시 전원을 차단하고 최소 30분 경과 후 램프를 교체하십시오.
- 크세논램프① 분리시 후크를 누른 상태에서 상부로 당기면 램프가 분리됩니다.
- 크세논램프 장착 시 커넥터핀②의 방향을 확인하면서 램프를 끼우십시오.“딸깍”소리나면서 체결됩니다.

## 설치 환경과 보호등급

- 본 제품은 보호등급 IP54 구조로 제작되었습니다.
- 규정된 보호등급의 허용 기준을 초과하는 먼지나 수분이 침투될 경우 고장이 발생할 수 있으니, 규정된 보호등급을 충족시키는 환경에서 사용하시기 바랍니다.
- 본 제품을 옥외에 설치할 경우에는 수직 또는 수평으로 설치하시고, 빗물이나 수분이 직접 유입되는 환경에서는 거꾸로 설치하지 마십시오.
- 보호등급에 대한 상세 내용은 홈페이지(www.qlight.com)에서 확인하시기 바랍니다.

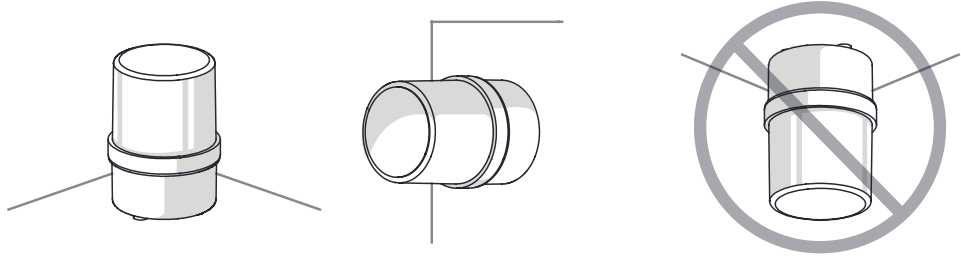
## 부록(제품 설치 방향)

■ 제품 설치 시 올바르지 않은 방향으로 설치하게 되면 제품 내부에 빗물이나 수분이 유입될 수 있습니다. 설치 방향에 맞게 설치하십시오.

### · 경고등/표시등

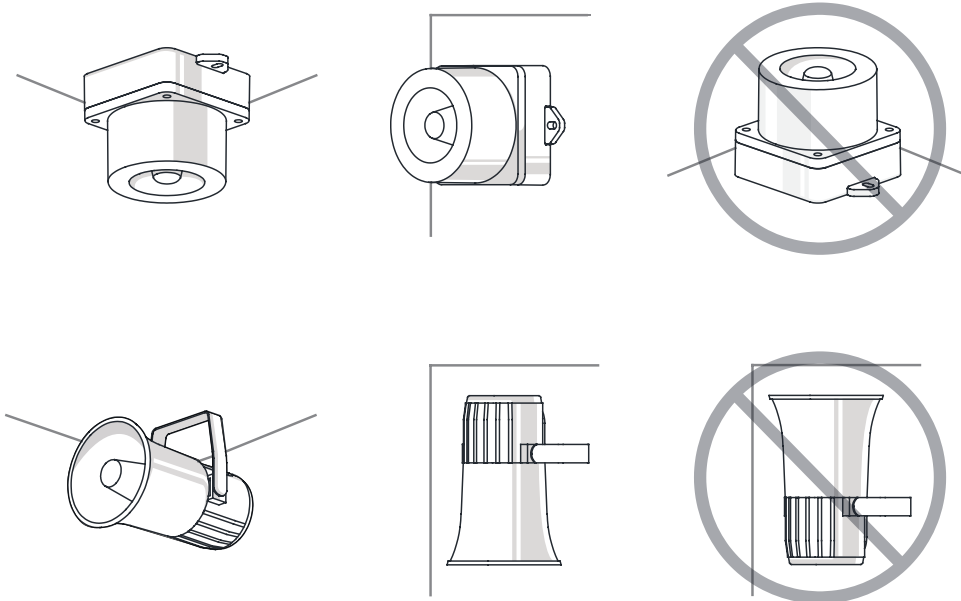
※ 방수등급이 IPX4 미만의 제품은 지면과 수직 방향으로 설치하십시오.

전원선 인출부가 하늘을 향하게 설치하지 마십시오.



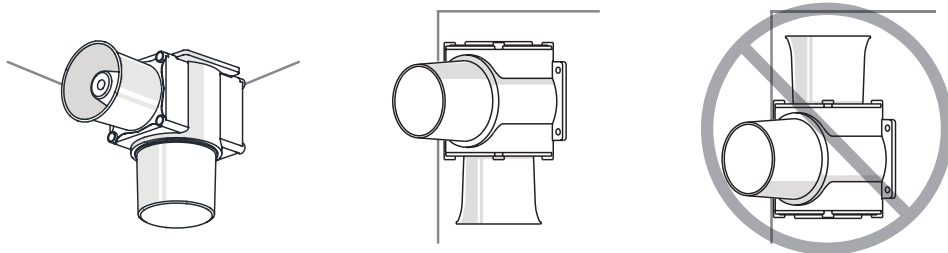
### · 전자흔/시그널폰

흔부가 하늘을 향하게 설치하지 마십시오.



### · 선박/해양/중부하 & 방폭제품

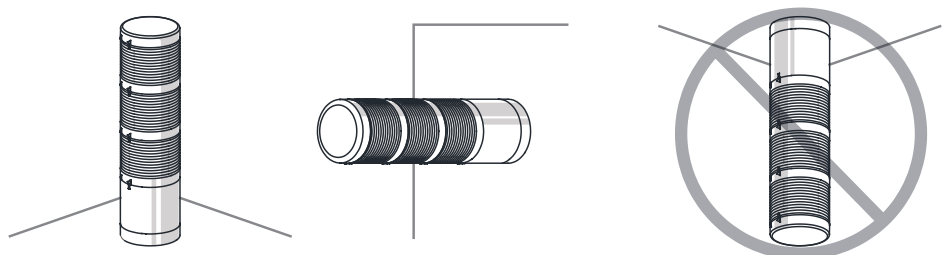
흔부가 하늘을 향하게 설치하지 마십시오.



### · 타워램프

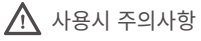
※ 방수등급이 IPX4 미만의 제품은 지면과 수직 방향으로 설치하십시오.

전원선 인출부가 하늘을 향하게 설치하지 마십시오.









사용시 주의사항

본 사용설명서에 수록된 제품 규격 및 사양은 품질 개선업무 진행에 따라 변경될 수 있습니다.  
최신 제품 정보는 홈페이지(www.qlight.com)를 통해 가장 정확하게 확인할 수 있습니다.

한국법인 (주)큐라이트 Qlight Co., Ltd. www.qlight.com | qlightkr@qlight.com

본사 | 서울특별시 금천구 가산디지털1로 128 에스티엑스비타워 1510호 Tel 02 . 2679 . 6152 (수신자부담 080 . 328 . 2222) Fax 02 . 2679 . 6154

공장 | 경상남도 김해시 상동면 묵방로 185-25 Tel 055 . 328 . 1111 (수신자부담 080 . 328 . 1111) Fax 055 . 328 . 4064

해외영업부 | 부산광역시 사상구 낙동대로 704 (엄궁동, 큐라이트빌딩) Tel 051 . 620 . 4100 Fax 051 . 243 . 9826

부산본부 | 부산광역시 사상구 낙동대로 704 (엄궁동, 큐라이트빌딩) Tel 051 . 245 . 0017 Fax 051 . 243 . 9826

중국법인 SHANGHAI Qlight Electronics Co., Ltd. www.qlight.com | www.qlightcn.com | qlightcn@qlight.com

상해 판매법인 | Room 333 Building B, #11, Lane 450, Zhenda Road, Baoshan District, Shanghai, China Tel+86 . 21 . 6651 . 7100 Fax+86 . 21 . 6315 . 3929

치동 제조법인 | #33, Haiyan Road, Qidong High-tech Industrial Development Zone, Qidong, Jiangsu Province, China

Tel +86 . 513 . 8384 . 9999 Fax +86 . 513 . 8384 . 9910

# Qlightec

Innovation in Alarm & Signal

사용 불편 및 고장 접수 080-328-1111/080-328-2222

문의 시, 제품 모델명, 고장상태, 전화번호, 주소를 정확히 알고 있으면 보다 빠른 서비스를 받을 수 있습니다.

※치수 및 사양, 형상은 품질 향상으로 인하여 예고없이 변경될 수 있습니다.

www.qlight.com

KO - S100D series - 2501A