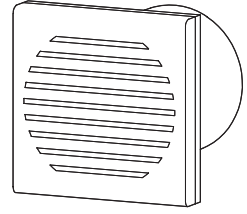


패널 매입형 시그널 폰

SPK



큐라이트 제품을 구입해 주셔서 감사합니다.
본 취급설명서를 자세히 읽어 보신 후 제품의 기능과 용도에 맞게 사용해 주시기 바랍니다.

⚠️ 안전을 위한 경고

지시 사항을 지키지 않으면 사용자가 사망하거나 심각한 중상을 입을 수 있습니다

- 전원이 인가된 상태에서 결선하거나 점검 보수를 하지 마십시오(감전의 우려가 있습니다).
- 명기된 보호 등급에서 허용하는 위험 장소나 허용 기준을 초과하는 먼지, 수분이 침투되지 않는 환경에서 사용하십시오(화재, 감전, 부상, 고장, 오동작이 발생할 수 있습니다).
- 제품을 분해하거나 개조하지 마십시오. 내부 점검이나 수리는 당사로 문의 바랍니다(화재, 감전, 제품 파손의 우려가 있습니다).
- 전원 전압은 반드시 정격 범위를 지켜 사용하십시오(화재, 감전, 부상의 우려가 있습니다).
- 인명이나 재산상 영향이 큰 기기에 사용할 경우에는 반드시 2중으로 안전장치를 부착한 후 사용하십시오(화재, 감전, 인명사고, 재산상의 막대한 손실이 발생할 수 있습니다).

⚠️ 올바른 제품 사용을 위한 주의

지시 사항을 지키지 않으면 사용자가 상처를 입거나 재산상의 손해를 입을 수 있습니다.

- 제품 주위에 통풍을 방해하는 장애물을 두지 마십시오(발열로 인해 제품이 파손되거나 변형의 우려가 있습니다).
- 제품에 이상이 발생할 경우 즉시 입력 전원을 차단하십시오(화재, 감전, 제품 파손의 우려가 있습니다).
- 제품 결선은 결선도를 참조하여 올바르게 결선해 주십시오(오작동, 파손의 우려가 있습니다).
- 제품 외관에 신나, 벤젠 등의 화학물질이 접촉되지 않도록 하십시오(제품이 손상되거나 변색, 변형될 우려가 있습니다).
- 제품에 강한 충격을 가하지 마십시오(고장이나 파손의 우려가 있습니다).

모델 구성

SPK	-	WM	-	220
[형번]		[음색]		[전압]
• SPK		• WS-경고음 • WM-멜로디 • WA-알람		• 12-DC12V • 24-DC24V • 110-AC110V • 220-AC220V

제품 규격

형번	전압	전류	내장음 및 음량	인증	중량
SPK	DC12V	290mA	· WS-경고음 5음: Max.90dB · WM-멜로디 5음: Max.90dB · WA-알람 5음: Max.90dB	CE	0.19kg
	DC24V	200mA			0.21kg
	AC110V	35mA			
	AC220V	20mA			

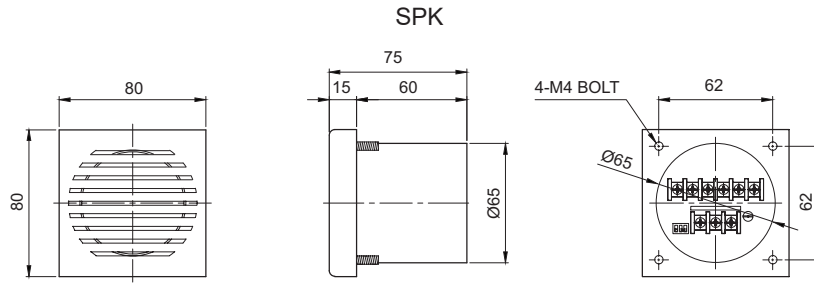
※ CE인증 : DC24V
 ※ 내장음 최대 음량은 WS-Ch1 / WM-Ch4 / WA-Ch4 기준입니다.

- 보호등급 : IP23
- 사용온도 : -25°C ~ +50°C

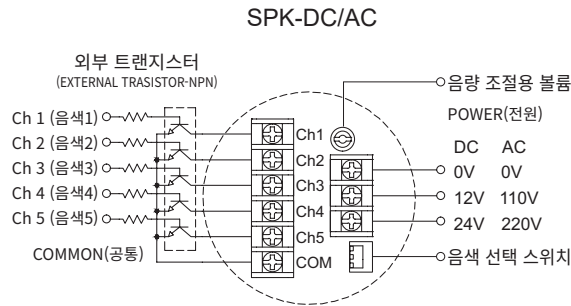
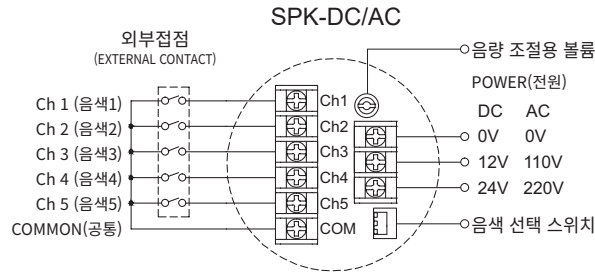


QR코드로 제품 사양을 보다 쉽고 빠르게 확인할 수 있습니다.

www.qlight.com



결선도

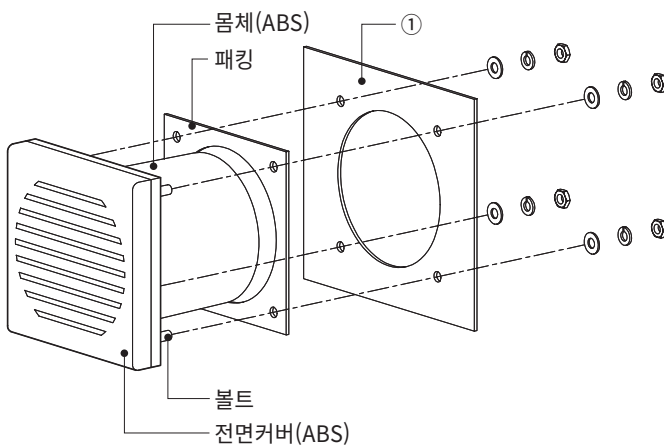


• 본 제품은 기기의 후면에 단자대가 설치되어 있습니다. 단자대에 표시된 전압을 확인하고 전원선을 결선하십시오.

※ 케이블 사용 가능 범위: AWG18~AWG26

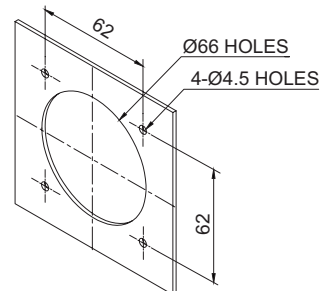
제품 구성/ 취부 방법/ 취부홀 규격

■ 제품구성/ 취부방법



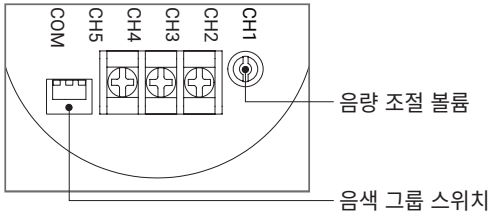
■ 취부홀규격

• 제품을 취부할 위치에 취부홀을 가공하십시오. 취부홀의 규격은 다음과 같습니다.



- 먼저 취부면①에 제품 취부 볼트 규격에 맞는 홀을 가공하십시오.
- 본 제품에 형성된 취부홀은 직경 4.5mm입니다.
- 볼트를 취부면에 끼운 후 취부면 반대쪽에서 너트를 체결하십시오.
- 진동과 충격이 심한 장소에서는 플랜지 너트를 추가하여 설치하십시오.

음색 선택



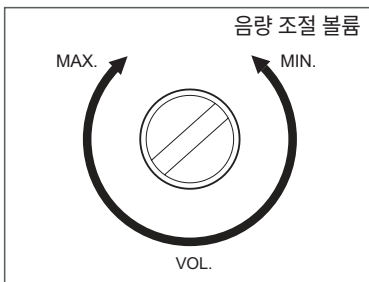
- 표준형은 제품 내부에 설치된 5가지 음색이 내장되어 있습니다.
- 음색 그룹 설정은 홈페이지 [고객지원] - [기술자료] - [일반 신호음 제품의 음색 종류 및 조합] 자료를 참고하십시오.

■ 그룹별 음색 종류

ON(1) OFF(0)				음색구성(5Ch)						
No.	1	2	3	음색 종류	Ch1	Ch2	Ch3	Ch4	Ch5	음량(Max.)
1	0	0	1	WS(경고음 5음)	화재음	긴급음	구급음	삐익삐익	폼릴리시알람	Max.90dB
2	0	1	0	WP(특수경고음 5음)	화재음	띠익~	삐익삐익	폼릴리시알람	일반알람	Max.90dB
3	0	1	1	WM(멜로디 5음)	즐거운 나의집	엘리제를 위하여	빠꾸기 왈츠	피아노 소나타	터키행진곡	Max.90dB
4	1	0	0	WA(알람 5음)	전령음	딩~동	전화벨	삐삐삐삐	또르릉	Max.90dB

※ WW 음성 신호 5음은 사용자 주문 녹음 방식으로 음성에 따라 음량 편차가 발생할 수 있습니다.

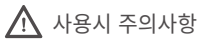
음량 조절



- 제품에서 출력되는 음량을 조절합니다.
- 음량 조절 VOLUME을 시계(CW)방향으로 돌리면 음량이 증가하고, 반시계(CCW) 방향으로 돌리면 음량이 감소합니다.
- MIN. 지점에서는 신호음이 출력되지 않습니다.

설치 환경과 보호등급

- 본 제품은 보호등급 IP23 구조로 제작된 옥내용 제품입니다.
- 규정된 보호등급의 허용 기준을 초과하는 먼지나 수분이 침투될 경우, 고장이 발생할 수 있으니 규정된 보호등급을 충족시킬 수 있는 환경에서 사용하기 바랍니다.
- 보호등급에 대한 상세 내용은 홈페이지(www.qlight.com)에서 확인하시기 바랍니다.



사용시 주의사항

본 사용설명서에 수록된 제품 규격 및 사양은 품질 개선업무 진행에 따라 변경될 수 있습니다.
최신 제품 정보는 홈페이지(www.qlight.com)를 통해 가장 정확하게 확인할 수 있습니다.

한국법인 (주)큐라이트 Qlight Co., Ltd. www.qlight.com | qlightkr@qlight.com

본사 | 서울특별시 금천구 가산디지털1로 128 에스티엑스브이타워 1510호 Tel. 02-2679-6152 (수신자부담 080-328-2222) Fax. 02-2679-6154

공장(김해생산본부) | 경상남도 김해시 상동면 목방로 185-25 Tel. 055-328-1111 (수신자부담 080-328-1111) Fax. 055-328-4064

해외영업부 | 부산광역시 사상구 낙동대로 704 (엄궁동, 큐라이트빌딩) Tel. 051-620-4100 Fax. 051-243-9826

부산 비즈니스센터 | 부산광역시 사상구 낙동대로 704 (엄궁동, 큐라이트빌딩) Tel. 051-245-0017 Fax. 051-243-9826

중국법인 SHANGHAI Qlight Electronics Co., Ltd. www.qlight.com | www.qlightcn.com | qlightcn@qlight.com

상해 판매법인 | Room 333 Building B, #11, Lane 450, Zhenda Road, Baoshan District, Shanghai, China Tel.+86-21-6651-7100 Fax. +86-21-6315-3929

치동 제조법인 | #33, Haiyan Road, Qidong High-tech Industrial Development Zone, Qidong, Jiangsu Province, China

Tel. +86-513-8384-9999 Fax. +86-513-8384-9910

Qlightec

Innovation in Alarm & Signal

사용 불편 및 고장 접수 080-328-1111/ 080-328-2222

문의 시, 제품 모델명, 고장상태, 전화번호, 주소를 정확히 알고 있으면 보다 빠른 서비스를 받을 수 있습니다.

※치수 및 사양, 형상은 품질 향상으로 인하여 예고없이 변경될 수 있습니다.

www.qlight.com

KO - SPK - 2511A