

SNE Series



SNELR



SNEL

제품사양

SNELR | SNE
SNE-S | SNE

| | |
|-----------------|--|
| 재 질 | 그로브-강화유리, 필터-PC, 몸체-Al, 보호망-SUS316L, 반사경-PC, 반사체-내열성 ABS, 브라켓-SUS316L |
| 사용 주위 온도 | -40°C ≤ Tamb ≤ +60°C -40°C ≤ Tamb ≤ +55°C(KCs) -20°C ≤ Tamb ≤ +55°C(TIIS) |
| 보호 등급 | IECEX - Ex db IIC T6 Gb, Ex db op is IIC T6 Gb(with LED) TIIS - Ex d IIC T6 Gb, IP66 ATEX - II2G Ex db IIC T6 Gb II2G Ex db op is IIC T6 Gb(with LED) NEPSI, CCC, CCS - Ex db IIC T6 Gb, IP66 KCs - Ex d IIC T6 IP66 |
| 기술 인증 | IECEX, ATEX, NEPSI, KCs, CCS, CCC(F), TIIS, CCC |
| 케이블 인입구 | 1/2" NPT |
| 몸체 표준 색상 | MUNSELL No. 7.5BG 7/2 |

- 소형, 경량 내압 방폭형 경고등/표시등
- 전구, LED, 크세논램프 중 광원 선택 가능
- 내구력이 우수한 알루미늄 하우징 구조로 내부에 결선용 단자대 설치
- IP66의 우수한 밀폐형 구조
- 하우징과 전원 결선용 단자박스 일체형 구조

※ 사용가능전압 AC120V: AC110V~120V, AC230V: AC220V~230V

SNELR LED 반사경 회전 경고등

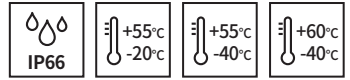
| 형번 | 전압 | 전류 | 인증 | 중량 | 색상 |
|-------|--------|-------|----|--------|----------------------------------|
| SNELR | DC12V | 170mA | | 3.15kg | ● R-적 ● A-황 ● G-녹 ● B-청 |
| | DC24V | 120mA | | 3.15kg | |
| | AC120V | 60mA | | 3.85kg | |
| | AC230V | 30mA | | 3.85kg | |

- 특수 LED 집광 구조와 다면 반사경을 이용하여 상하좌우 전 방향 시인성 확보
- 회전 수: 120~140RPM

SNE LED 점등/점멸 표시등

| 형번 | 전압 | 전류 | 인증 | 중량 | 색상 |
|-----|-----------|----------|----|--------|----------------------------------|
| SNE | DC12V~24V | Max.90mA | | 3.65kg | ● R-적 ● A-황 ● G-녹 ● B-청 |
| | AC120V | 60mA | | 4.30kg | |
| | AC230V | 30mA | | 4.30kg | |

- 고휘도 LED 광원으로 제품 수명이 반영구적이며 전구 교체가 어려운 장소에 적합
- 점등/점멸 선택 스위치 내장
- 점멸 수: 60~80/min



SNE-S 크세논램프 스트로브 표시등

| 형번 | 전압 | 전류 | 크세논램프 | | | 인증 | 중량 | 색상 |
|-------|-----------|-----------|---------------|---------|------|----|--------|-------|
| | | | 사양 | 규격 | 일련번호 | | | |
| SNE-S | DC12V~24V | Max.500mA | 200V ~350V | BGA2120 | 47 | | 3.60kg | ● R-적 |
| | AC120V | 120mA | | -BBC | | | 4.25kg | ● A-황 |
| | AC230V | 80mA | | I형 | | | 4.25kg | ● G-녹 |

- 커넥터형 램프 체결 구조로 램프 교체 편리
- 강력한 섬광신호 발산형으로 장거리 시인성 우수
- 점멸 수: 60~80/min



SNE-S

SNE 전구 반사경 회전 경고등

| 형번 | 전압 | 전류 | 전구 | | | 인증 | 중량 | 색상 |
|-----|--------|-------|--------|---------|------|----|--------|-------|
| | | | 사양 | 규격 | 일련번호 | | | |
| SNE | DC12V | 1.39A | 12V15W | G23 15S | 17 | | 3.25kg | ● R-적 |
| | DC24V | 800mA | 24V15W | G23 15S | 18 | | 3.25kg | ● A-황 |
| | AC120V | 180mA | 12V15W | G23 15S | 17 | | 3.95kg | ● G-녹 |
| | AC230V | 100mA | 12V15W | G23 15S | 17 | | 3.95kg | ● B-청 |

- 다면 반사경 구조로 신호빛 확산 효과 우수
- 회전 수: 120~140RPM

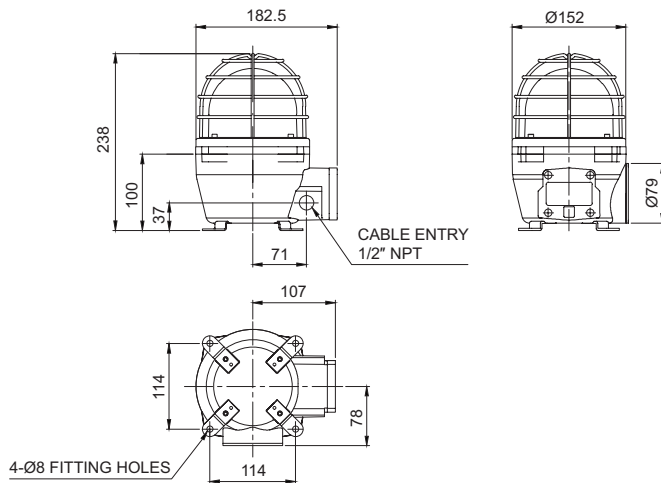


SNE

외형도

단위: mm

·SNELR / SNEL / SNE-S / SNE



모델 선정

| | | | |
|-------|---------------------------------|-------|------------|
| SNE | 230 | R | IECEX |
| [형번] | [전압] | [색상] | [방폭 인증] |
| SNELR | 12-DC12V | ● R-적 | IECEX |
| SNEL | 24-DC24V | ● A-황 | ATEX |
| SNE-S | 12/24-DC12V~24V(SNEL, SNE-S 한정) | ● G-녹 | KCs |
| SNE | 120-AC120V | ● B-청 | TIIS |
| | 230-AC230V | | CCC(NEPSI) |

사용자 주문사항

- 방폭형 케이블 그랜드 장착(표준 사양에는 방폭형 케이블 그랜드가 기본 제공되지 않습니다).
- 양방향 2구 인입구
- 케이블 인입구 규격 M20 x 1.5
- DC48V 전압사양(KCS, TIIS 제외)