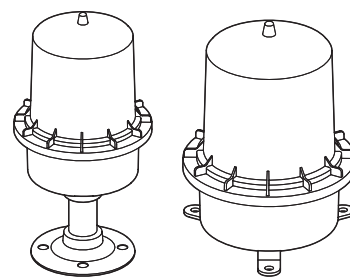
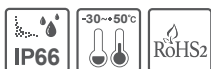


低光度LED航空障害灯

SAOL2/ SAOL3



Qlightの製品をお買い上げいただき、誠にありがとうございます。
設置および操作の前に取扱説明書をよくお読みになり、正しくお使いください。また本書は大切に保管してください。

⚠ 安全上のご注意

次の事項を必ず守らなければ死亡や深刻な重傷を負う可能性が想定されます。

1. 配線やメンテナンス時には製品の電源を完全に切ってください。(感電の恐れがあります)
2. 各製品に記載されているIP保護等級で指定された条件以外の過度の埃や水がかかる場所には設置しないでください。(これらの指示に従わないと、製品に火災、感電、けが、誤動作、製品の損傷を引き起こす可能性があります)
3. 本製品を改造または修理しないでください。メンテナンスまたは修理サービスが必要な場合は、Qlightのお問い合わせ窓口にお問い合わせください。(これらを指示に従わないと、火災、感電、製品の破損につながる可能性があります)
4. 製品に正しい電圧を印加してください。(これらの指示に従わないと、火災、感電、または製品の損傷を招く可能性があります)
5. 人命や財産に影響を与える可能性のある状態で使用する場合は、二重の安全装置を備えていることを確認してください。(これを守らないと、物的損害、火災、感電、人身事故の原因となります。)

⚠ 正しく取り扱いいただくためのご注意

指示事項を守らなければ使用者が重傷を負うことや物的損害を負うことがあります。

1. 製品周囲の通気を妨げる可能性のある物を取り除いてください。(発熱により、製品が破損や変形の恐れがあります)
2. 正常に動作しない場合は、ただちに電源を切ってください。(火事や感電、製品破損の恐れがあります)
3. 各製品の仕様によって製品の使用電圧を間違えないよう慎重に配線します。(誤作動、破損の恐れがあります)
4. シンナー、ベンゼンなどの薬品が製品の表面に触れないように注意してください。(製品が壊れたり変色、変形する恐れがあります)
5. 製品に過度の力や衝撃を加えないでください。(故障や破損の恐れがあります)

製品構成

SAOL2	-	24	-	R
[型式]		[電圧]		[色]
• SAOL2		• 12-DC12V		R-赤
• SAOL2P		• 24-DC24V		
• SAOL3		• 110/220-AC110V~220V		
• SAOL3P				



こちらのQRコードをスキャンすると
詳細な製品情報がみられます。

www.qlight.com

製品規格

■一般仕様

型式	SAOL2	SAOL2P	SAOL3	SAOL3P
形式	低光度Aタイプ		低光度Bタイプ	
光源	高輝度 発光ダイオード(LED)			
赤色	赤色(RED)			
光度	19cd±25%		42cd±10%	
ボディ色	赤色(RED)			
動作区分	点灯型			
定格電圧	DC12V、DC24V、AC110V~220V			
消費電力	Max.24W		Max.30W	
材質	グローブ-PC、ボディ-Al、支杆--SUS316L、Pole-SUS			
重量	1.02Kg	1.58Kg	1.05Kg	1.61Kg
ケーブル引き込み口	PF1/2"			
認証	ICAO、CE			
保護等級	IP66			
使用温度	-30°C ~ +50°C			

※ ICAO認証: DC24V、AC110V~220V

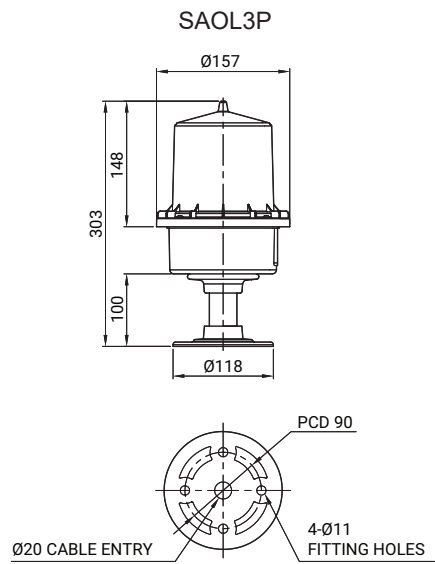
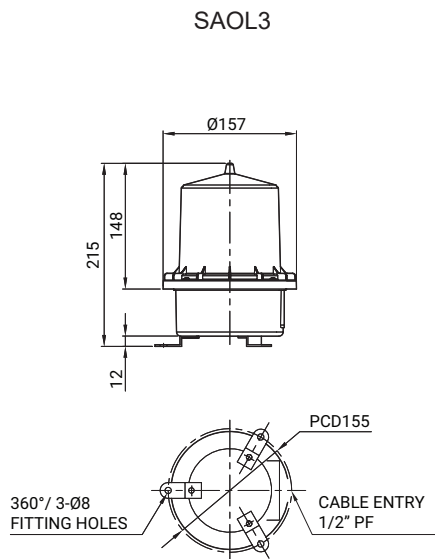
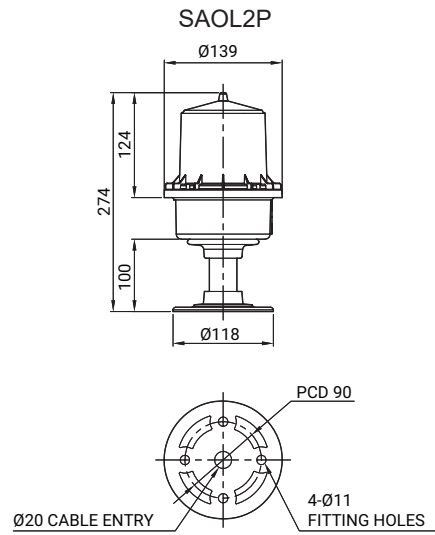
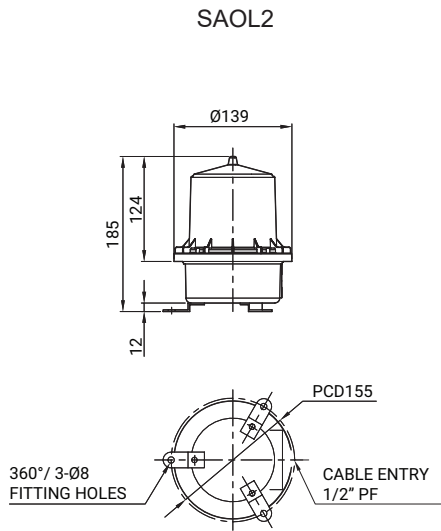
※ CE認証: DC12V、DC24V、AC110~220V(SAOL2/ SAOL2P)
DC24V、AC110V~220V(SAOL3/ SAOL3P)

■航空障害灯の地域別設置対象

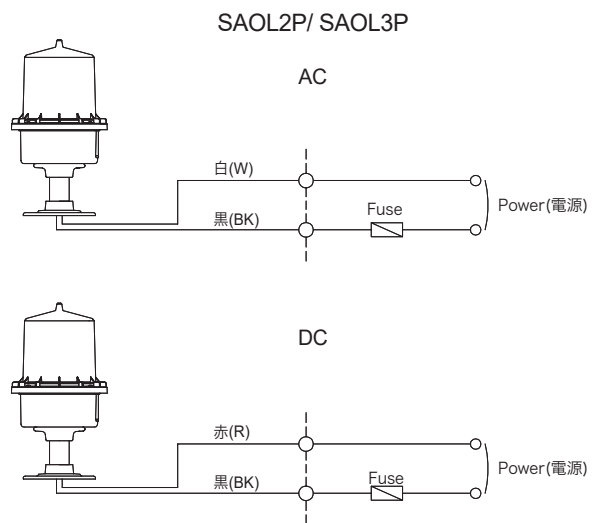
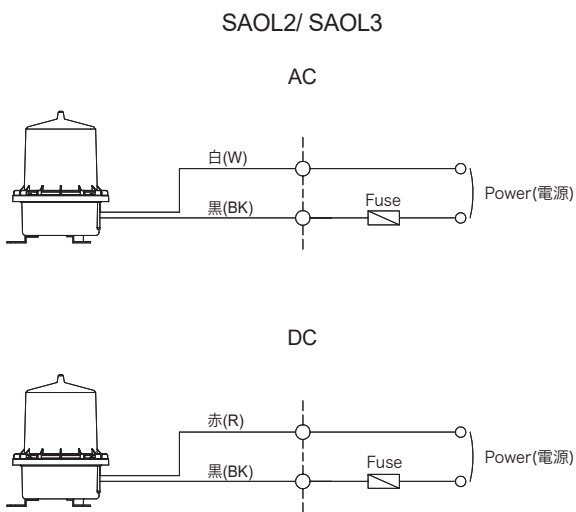
障害物制限区域の中にある物体	夜間に使われる飛行場の障害物制限区域内にある物体のうち、地表または水面から高さ60M以上の物体
障害物制限区域外にある物体	高さが地表または水面から150M以上の物体
	地表または水面から高さが60M以上の煙突、鉄塔、柱、枠組形態の構造物、送電塔、風力タービン

■航空障害灯の種類別設置対象

低光度Aタイプまたは低光度Bタイプの障害灯	障害物制限区域内で物体が広範囲に広がっておらず、その高さが地表または水面から150M未満の障害灯設置対象固定物体
	搭乗橋のように機動性が制限された物体には、低光度Aタイプを設置
低光度Cタイプの障害灯	低光度Cタイプの青色閃光障害灯は、飛行場の移動地域内で運行する非常用車両や保安用車両に設置
	低光度Cタイプの黄色の閃光障害灯は、飛行場の移動地域内で運行する一般車両やその他の移動物に設置
低光度Dタイプの障害灯	低光度Dタイプの黄色の閃光障害灯は、飛行場の移動地域内で運行する地上誘導車両に設置
中光度Aタイプ障害灯	中光度Aタイプの白色の閃光障害灯は、集まっている樹木や建物が広範囲に広がって位置している場所に設置
	障害物制限区域内に位置している、高さ45M以上の物体、または障害物制限区域外に位置している高さ150M以上の物体に設置
中光度Bタイプの障害灯	中光度Bタイプの赤色の閃光障害灯は、集まっている樹木や建物が広範囲に広がって位置している場所に設置
	障害物制限区域内に位置している、高さ45M以上の物体、または障害物制限区域外に位置している高さ150M以上の物体に設置
中光度Cタイプの障害灯	中光度Cタイプの赤色固定障害灯は、集まっている樹木や建物が広範囲に広がって位置している場所に設置
	障害物制限区域内に位置している、高さ45M以上の物体、または障害物制限区域外に位置している高さ150M以上の物体に設置
	中光度Cタイプの赤色の固定障害灯は、別の形態の障害灯と組み合わせて設置することはできない。



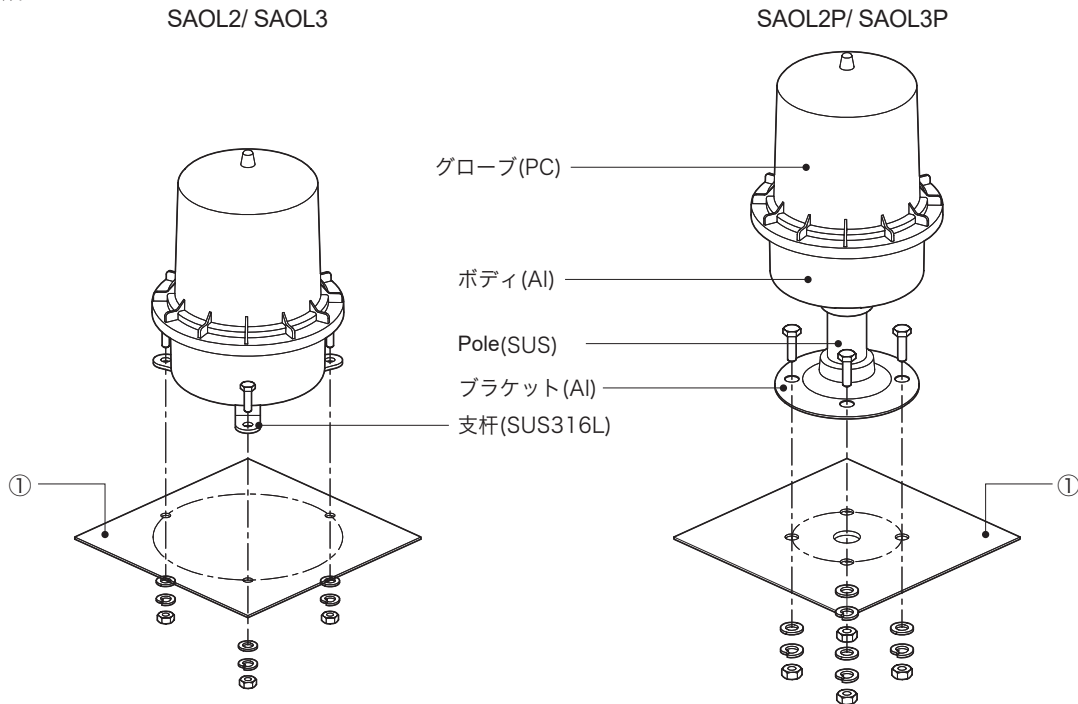
結線図



- 電源線規格 - UL1015 AWG18(0.75sq) 400mm
- 本製品は(+)(-)極性区別なしで使用できます。

製品構成/ 取付方法

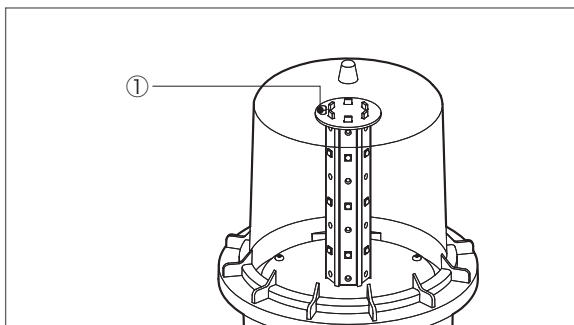
■製品構成



■取付方法

- まずは、取付け部分①に製品取付ボルトに合った機械タップまたは穴加工をしてください。
- 本製品のブラケットに形成された取付ホールはSAOL2、SAOL3は直径8mmであり、SAOL2P、SAOL3Pには直径11mmです。
- 直接取付けの場合は、ボルトをタワーの取り付け穴に通して固定します。
- 壁付けする場合は、ボルトを製品の穴に通し、ナットを取り付け面の反対側から締め付けます。

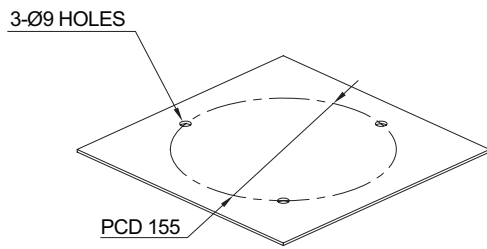
■サンスイッチ内蔵型(注文仕様)



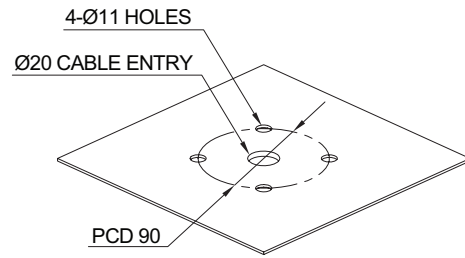
- サンスイッチ装着型は注文仕様で製作されます。
- サンスイッチ装着型は日没以後、太陽光が消える時、自動で動作します。
- サンス位置の位置は①に付着しており、外部レンズに異物をつけたり、障害物などで太陽光露出を防ぐ際には、動作システム機能が発達しない可能性もあるので、ご注意願います。

取付け穴規格

- 製品の取付位置を確認後、穴加工を実施してください。
下図に穴加工の規格を記入します。



SAOL2/ SAOL3



SAOL2P/ SAOL3P

設置環境と保護等級

- 本製品は保護等級IP66構造で設計されています。
- 規定の保護等級の許容範囲を超える埃や水分が浸透した場合、故障する恐れがありますので、規定保護レベルを満足する環境でご使用ください。
- 詳細については、当社のウェブサイトwww.qlight.comをご覧ください。

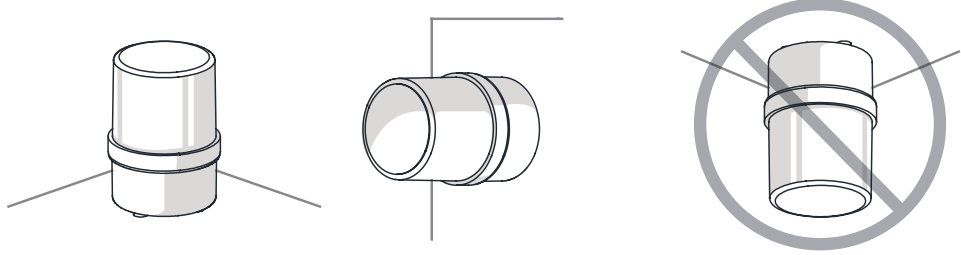
製品設置方向

■ 製品設置時に正しくない方向に設置すると、製品内部に雨水や水分が流入することがあります。設置方向に合わせて設置してください。

・警告灯/表示灯

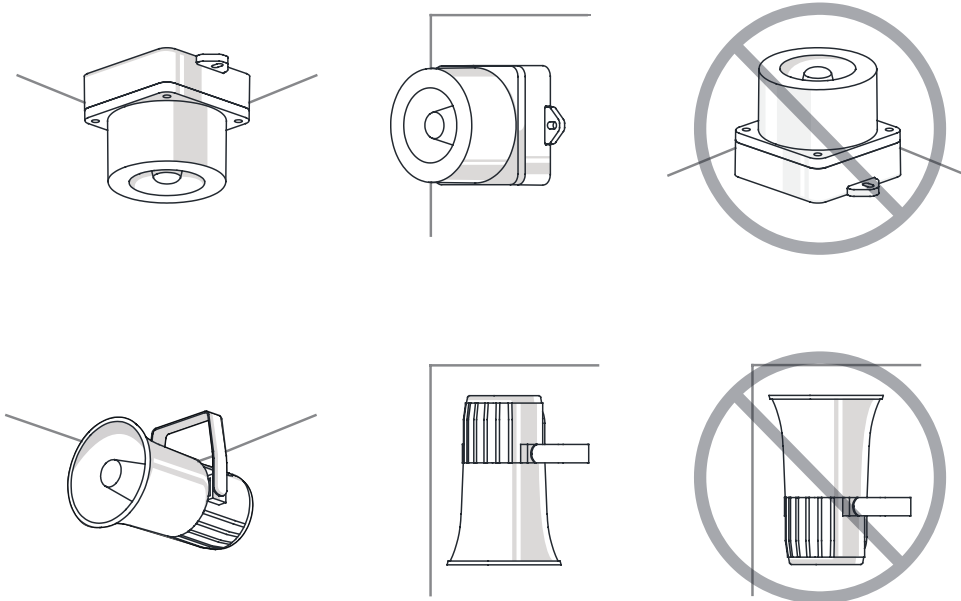
※ 防水等級がIPX4未満の製品は地面と垂直方向に設置してください。

電源線引き出し部が空に向けて設置しないでください。



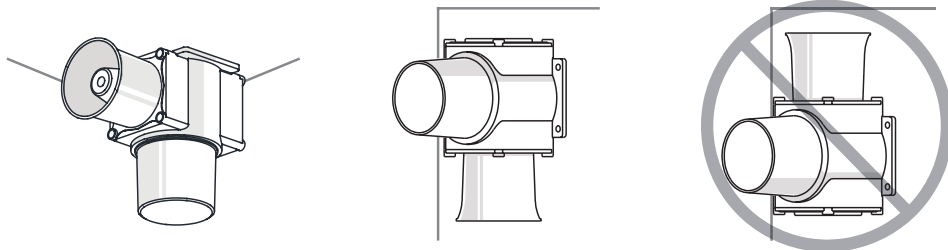
・電子ホーン/フォン

ホーン部が空に向けて設置しないでください。



・船舶/重負荷/重装備&防爆製品

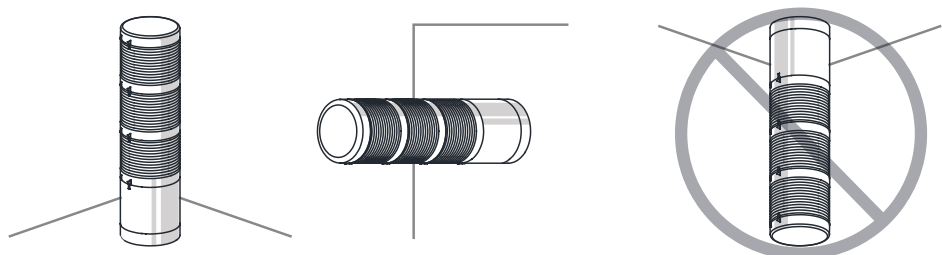
ホーン部が空に向けて設置しないでください。




・タワーランプ

※ 防水等級がIPX4未満の製品は地面と垂直方向に設置してください。

電源線引き出し部が空に向けて設置しないでください。



 使用時注意事項

本カタログに収録されている製品外形及び規格は、品質改善のため、変更する場合があります。
最新製品情報は、本社ホームページ(www.qlight.com)でご案内しています。
設置及びご使用前には必ず、製品の取扱説明書をよくお読みください。

韓国法人(株)キューライト *Qlight Co.,Ltd.* www.qlight.com | trade@qlight.com

本社 | ソウル市衿川区加山デジタル1路128 STXVタワー1510号 Tel: +82-2-2679-6152

工場(金海生産本部) | 慶尚南道金海市上洞面墨方路185-25 Tel: +82-55-328-1111

海外営業オフィス | 釜山広域市沙上区洛東通り704 キューライトビル Tel: +82-51-620-4100 Fax: +82-51-243-9826

釜山ビジネスセンター | 釜山広域市沙上区洛東通り704 キューライトビル Tel: +82-51-245-0017 Fax: +82-51-243-9826

中国法人 *Qlight Electronics Co., Ltd.* www.qlight.com www.qlightcn.com | qlightcn@qlight.com

販売法人(上海) | 中国上海市宝山区真大路450弄11号B棟333室 Tel: +86-21-6651-7100 Fax: +86-21-6315-3929

製造法人(チードン) | 中国江蘇省啓東市高新技术産業開発区海燕路33号 Tel: +86-513-8384-9999 Fax: +86-513-8384-9910

Qlightec
Innovation in Alarm & Signal

Product Operation Inquiry / Customer Support +82-51-620-4100

You can expect prompt service if you have exact information such as model name, symptom, telephone number and address.

※ALL PRODUCT, PRODUCT SPECIFICATIONS AND DATA ARE SUBJECT TO CHANGE WITHOUT NOTICE TO IMPROVE RELIABILITY, FUNCTION OR DESIGN OR OTHERWISE.

Head office : 1510, 15F, 128, Gasan digital 1-Ro, Geumcheon-Gu, Seoul, Korea (Postal Code : 08507)

Factory : 185-25, Mukbang-Ro, Sangdong-Myeon, Gimhae-Si, Gyeongangnam-Do, Korea (Postal Code : 50805)

www.qlight.com