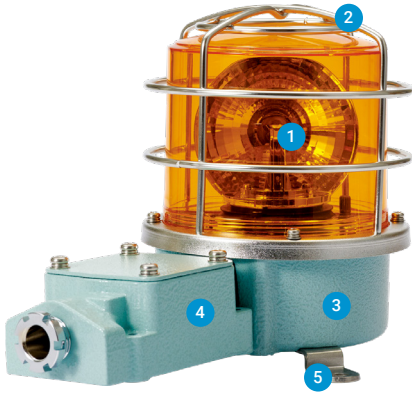


# SH1 / SH2 Series

耐久力と密閉性、耐腐食性に優れた船舶/重負荷用モデル



## 製品仕様

SH1 Series | SH2 Series

材 質	グローブ-PC、ボディ-Al、SUS316L(SH1-SUS) 保護網-SUS316L、反射鏡-PC、 反射体-耐熱性ABS、ブラケット-SUS316L
保 護 等 級	IP66
ボ デ ィ 色	MUNSELL No. 7.5BG 7/2
ケーブル引込口	1/2" PF

- アルミハウジングとPCグローブ材質を使用して、耐振や耐衝撃性に優れる
- SUSハウジング製品で耐久力と耐腐食性に優れる(SH1-SUS)
- 水と埃を遮断する優れた密閉型構造
- 設置の目的と環境によって様々な光源を選択(電球、LED、キセノンランプ)
- 製品内部や端子ボックスの内に端子台を設置

### 1 グローブ

- ・PC材質を採用することにより、衝撃と振動に強く耐久性に優れています。
- ・グローブは、光源と機能によって投光型と散光型で製作されます。



投光型

LED反射鏡回転型  
電球反射鏡回転型  
SH( )LR | SH( )



散光型

LED点灯/点滅型  
キセノンランプストロボ型  
SH( )L | SH( )S

### 2 保護網

- ・耐久力と耐腐食性に優れたステンレススチールの保護網を装着することにより、外部接触によるグローブの破損が防止できます。
- ・材質: SUS316L

### 3 ボディ

- ・耐久力に優れたアルミハウジングを使用しました。
- ・SUSハウジング製品で耐久力と耐腐食性に優れる。(SH1-SUS)
- ・特殊アノダイジングの表面処理工程により、耐腐食性に優れています。
- ・材質: Al, SUS316L(SH1-SUS)

### 4 端子ボックス

- ・ハウジング側面に端子ボックスが設置され、結線が便利です。
- ・材質: Al

### 5 取付ブラケット

- ・ハウジング外側に、ステンレススチールのブラケットが付着しており、製品の装着が便利です。
- ・材質: SUS316L

## 様々な光源と機能の選択

作業環境と条件、そして目的に応じて、様々な光源の表示灯を選択できます。

- ・LED反射鏡回転型
- ・LED点灯/点滅型
- ・キセノンランプストロボ型
- ・電球反射鏡回転型

## ユーザオーダー仕様

- ・LEDストロボ型
- ・LED回転点滅型

## 製品構成



基本型

- ・保護網と端子ボックスが付着していないモデルです。
- ・ハウジング内部に端子台が設置されます。
- ・グローブが外部接触により破損する恐れがない場所で使われます。
- ・SH1 / SH2 Series



端子ボックス  
付型

- ・端子ボックスが付着したモデルにより結線が便利です。
- ・グローブが外部接触により破損する恐れがない場所で使われます。
- ・SH1T( ) / SH2T( ) Series



保護網  
装着型

- ・保護網を装着したモデルです。
- ・ハウジング内部に端子台が設置されます。
- ・外部接触によるグローブの破損を防止できる構造です。
- ・SH1( )P / SH2( )P Series



端子ボックス  
と保護網装  
着型

- ・端子ボックスと保護網が両方装着されたモデルです。
- ・結線が便利で、外部接触からグローブの破損を防止できる構造です。
- ・SH1T( )P / SH2T( )P Series

# SH1 / SH2



SH1



SH2T

## 製品仕様

SH1 | SH2

材 質	グローブ-PC、ボディ-AI、SUS316L(SH1-SUS) 保護網-SUS316L、反射鏡-耐熱性 ABS ブラケット-SUS316L
使用周囲温度	-20°C ~ +50°C
保護等級	IP66
ボディ色	MUNSELL No. 7.5BG 7/2
ケーブル引込口	1/2" PF
回転数	120~140RPM

- 多面反射鏡構造により、信号光の拡散効果に優れる
- ノイズや磨耗が少ない特殊回転伝達システムと、長寿命のモーターを適用
- SUSハウジング製品で耐久力と耐腐食性に優れる(SH1-SUS, SH1P-SUS)

### SH1 電球反射鏡回転警告灯

型番	電圧	電流	電球			認証	色
			仕様	規格	連番		
SH1 基本型	DC12V	1.55A	12V15W	G23 15S	17	CCS	● R-赤 ● A-黄 ● G-緑 ● B-青
SH1-SUS 基本型							
SH1P 保護網装着型	DC24V	850mA	24V15W	G23 15S	18	CE	
SH1P-SUS 保護網装着型							
SH1T 端子ボックス付型	AC110V	200mA	12V15W	G23 15S	17		
SH1TP 保護網と端子ボックス付型	AC220V	100mA	12V15W	G23 15S	17		

※ CE認証: DC24V, CCS(SH1 / SH1P限定)

### SH2 電球反射鏡回転警告灯

型番	電圧	電流	電球			認証	色
			仕様	規格	連番		
SH2 基本型	DC12V	1.55A	12V15W	G23 15S	17	CE	● R-赤 ● A-黄 ● G-緑 ● B-青
SH2P 保護網装着型	DC24V	850mA	24V15W	G23 15S	18		
SH2T 端子ボックス付型	AC110V	200mA	12V15W	G23 15S	17		
SH2TP 保護網と端子ボックス付型	AC220V	100mA	12V15W	G23 15S	17		

※ CE認証: DC24V

### SH1 | SH2 電球反射鏡回転警告灯の仕様一覧と製品の重さ

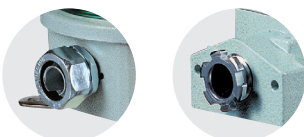
区分	SH1 シリーズ	SH2 シリーズ
グローブ外径	Φ125mm	Φ150mm
基本型	SH1 (1.61kg) SH1-SUS (2.05kg)	SH2 (1.77kg)
保護網装着型	SH1P (1.86kg) SH1P-SUS (2.30kg)	SH2P (2.06kg)
端子ボックス付型	SH1T (2.07kg)	SH2T (2.23kg)
保護網と端子ボックス付型	SH1TP (2.32kg)	SH2TP (2.52kg)

※ 製品の重さはAC基準になります。

### モデル選定

SH1T	-	220	-	R	-	SUS
[型番]		[電圧]		[色]		[ハウジング材質]
SH1 / SH1P		12-DC12V 24-DC24V		● R-赤 ● A-黄 ● G-緑 ● B-青		無指定 - AI SUS - SUS316L
SH1T / SH1TP SH2 / SH2P SH2T / SH2TP		110-AC110V 220-AC220V				

SH1 / SH2モデルは、ケーブルの引込口にフレキシブルコネクタが装着さ、SH1T / SH2Tモデルは15Cニップルが装着されて供給されます。



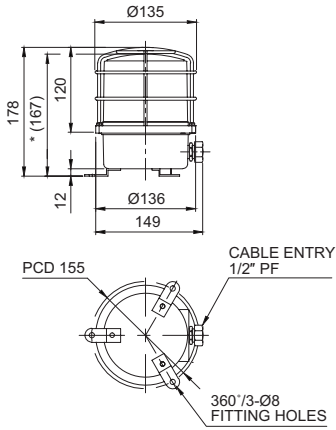
フレキシブルコネクタ 15C ニップル

# SH1 / SH2 Series

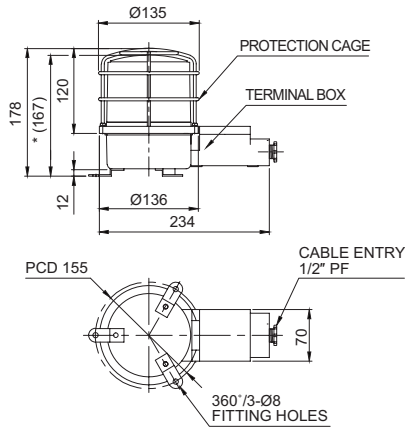
## 外形図

単位: mm

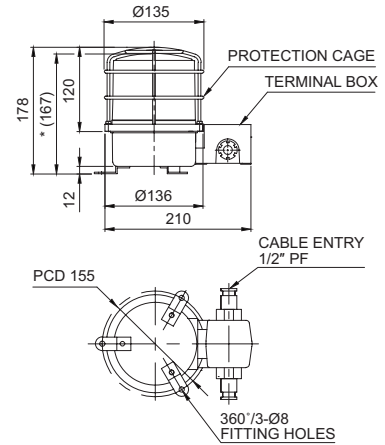
・SH1LRP(-SUS) / SH1LP(-SUS) / SH1SP(-SUS) / SH1P(-SUS)



・SH1TLRP / SH1TLP / SH1TSP / SH1TP

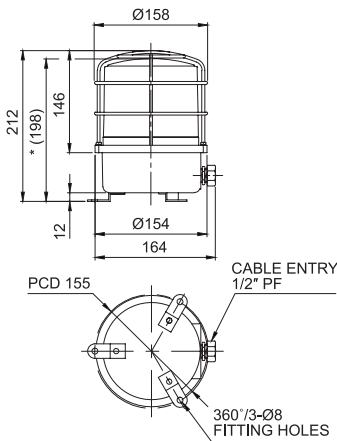


・SH1LR-2TP / SH1L-2TP / SH1S-2TP / SH1-2TP (ケーブル引き込み口 2EA型 外形図)

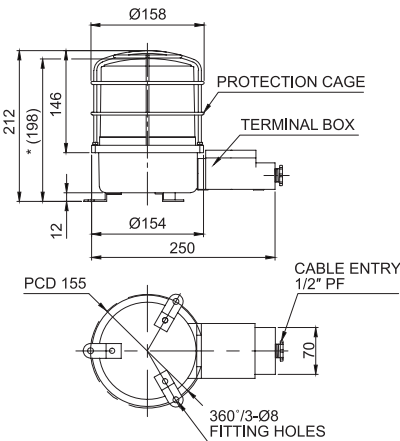


※\*(167)サイズはSH1LR(-SUS) / SH1L(-SUS) / SH1S(-SUS) / SH1(-SUS)、SH1TLR / SH1TL / SH1TS / SH1Tモデルに保護網を閉じなかった時のサイズです。

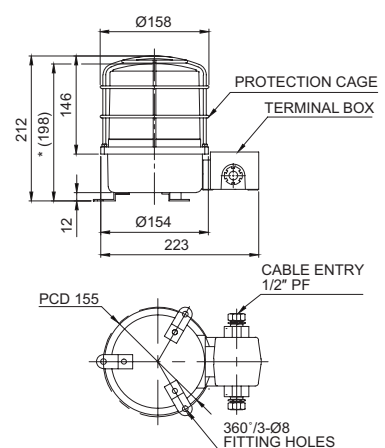
・SH2LRP / SH2LP / SH2SP / SH2P



・SH2TLRP / SH2TLP / SH2TSP / SH2TP



・SH2LR-2TP / SH2L-2TP / SH2S-2TP / SH2-2TP (ケーブル引き込み口 2EA型 外形図)



※\*(198)サイズはSH2 Series モデルに保護網を閉じなかった時のサイズです。

## 結線情報

・SH1(-SUS)、SH1LR(-SUS)、SH2、SH2LRモデルの場合、黒線が(-)極性です。

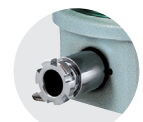
## ユーザオーダー仕様

・3/4" PF ケーブル引き込み口 - 標準品のケーブル引込口の寸法は、1/2" PFです。3/4" PF寸法は、オーダー仕様で製作されます。

・ケーブルグランド装着型

・青銅ハウジン製品 (SH2(T)S、SH2(T)LR、SH2(T)L、SH2(T)シリーズ限定) 出荷時、MUNSELL No.7.5BG 7/2色で製作します。

・2T型2口端子ボックス  
オーダー型として、双方向の2口端子ボックスを装着いたします。



ケーブルグランド定着



青銅ハウジン製品



2口端子ボックス製品