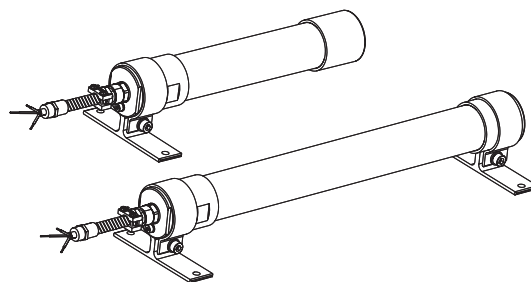


防爆ハウジング型防爆LED照明灯

QLEX-SLM series



Qlightの製品をお買い上げいただき、誠にありがとうございます。設置および操作の前に取扱説明書をよくお読みになり、正しくお使いください。また本書は大切に保管してください。

⚠ 防爆製品の安全上の注意

安全上の取扱注意事項に従いご使用ください。

1. 防爆仕様は防爆規制に従って管理してください。製品を分解、組立、改造または修理しないでください。
2. 使用環境は仕様に記載した内容の範囲で使用してください。製品の定格温度は、指定された定格電圧および周囲温度で印加されたときの製品の温度です。
3. 使用しないケーブル穴は、必ず該当防爆等級と温度等級を満足する製品を使用して穴埋めしてください。
4. 製品の設置、メンテナンスおよび修理は、専門業者に依頼してください。
5. 安全のために、製品は高温高压を避ける環境に設置して操作する必要があります。
6. 製品措置の一般的な安全守則に従い、高熱場所は避けて設置してください。
7. 化学物質が存在する場所に設置する場合は、2種類以上の化学物質が混在していないことを確認してください。安全のためには化学物質の成分や取扱説明書をよくお読みいただき、製品を設置してください。
8. 製品の取り付けの時は静電気を発生させないように注意が必要です。取り付け作業の時は静電気防止グッズや静電気防止用手袋を着用してください。
9. 製品を設置する際は、静電気が発生しないよう注意してください。
静電気防止用アクセサリーを使用して静電気を除去したり、静電気防止手袋を着用してから製品を扱ってください。

⚠ 安全確保のための警告

次の事項を必ず守らなければ死亡や深刻な重傷を負う可能性が想定されます。

1. 配線やメンテナンス時には製品の電源を完全に切ってください。(感電の恐れがあります)
2. 各製品に記載されているIP保護等級で指定された条件以外の過度の埃や水がかかる場所には設置しないでください。
(これらの指示に従わないと、製品に火災、感電、けが、誤動作、製品の損傷を引き起こす可能性があります)
3. 本製品を改造または修理しないでください。メンテナンスまたは修理サービスが必要な場合は、Qlightのお問い合わせ窓口にお問い合わせください。(これらを指示に従わないと、火災、感電、製品の破損につながる可能性があります)
4. 製品に正しい電圧を印加してください。(これらの指示に従わないと、火災、感電、または製品の損傷を招く可能性があります)
5. 製品を人命や財産に影響を与える可能性のある状態で使用する場合は、二重の安全装置を備えていることを確認してください。
(これを守らないと、物的損害、火災、感電、人身事故の原因となります。)

⚠ 正しく取り扱いいただくためのご注意

指示事項を守らなければ使用者が重傷を負うことや物的損害を負うことがあります。

1. 製品周囲の通気を妨げる可能性のある物を取り除いてください。(発熱により、製品が破損や変形の恐れがあります)
2. 正常に動作しない場合は、ただちに電源を切ってください。(火事や感電、製品破損の恐れがあります)
3. 各製品の仕様に従って製品の使用電圧を間違えないよう慎重に配線します。(誤作動、破損の恐れがあります)
4. シンナー、ベンジンなどの薬品が製品の表面に触れないように注意してください。(製品が壊れたり変色、変形する恐れがあります)
5. 製品に過度の力や衝撃を加えないでください。(故障や破損の恐れがあります)
6. 表面の特性上、他の物体に接触すると静電気が発生するおそれがありますので、製品の外部についた異物は濡れた布や静電気防止素材を使用して取り除いてください。



こちらのQRコードをスキャンすると詳細な製品情報がみられます。

www.qlight.com

製品構成

QLEX-SLM	-	250	-	24
[型式]		[長さ]		[電圧]
• QLEX-SLM		• 250-250mm • 650-637mm		• 24-DC24V • 220-AC220V

製品規格

■ 防爆仕様

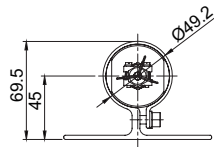
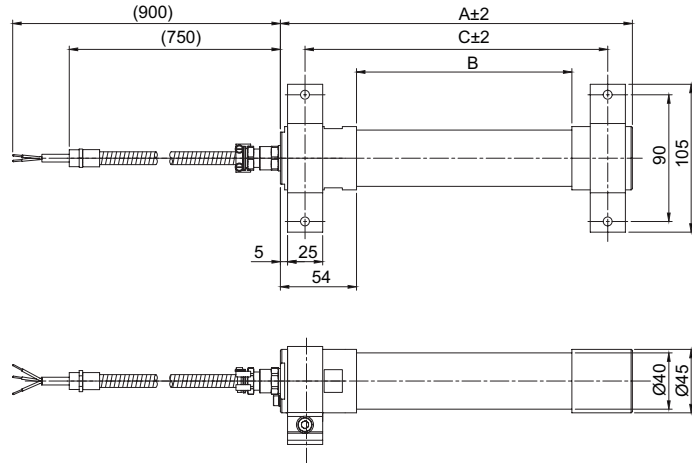
形式	QLEX-SLM-250 QLEX-SLM-650	防爆ゾーンの区分(Gas)	Zone 1 Zone 2	一般的状态で間欠の危険雰囲気(Gas) 異常な状态での危険雰囲気(Gas)
動作電圧範囲	DC24V AC220V	防爆グレードの分類(Gas)	GROUP II A GROUP II B GROUP II C	Acetone、Petrol、Methanol、Propane、Toluene Ethylene、City gas Hydrogen、Acetylene、Carbon sulphide
防爆構造	ATEX - ⓂII 2G Ex db IIC T6 Gb IECEX - Ex db IIC T6 Gb KCs - Ex d IIC T6(QLEX-SLM-250) Ex d IIC T5/T6(QLEX-SLM-650) NEPSI, CCC - Ex db IIC T6 Gb (QLEX-SLM-250)	機器の最大表面温度と温度等級(Dust)	T1 T2 T3 T4 T5 T6	450°C 300°C 200°C 135°C 100°C 85°C
使用可能周囲温度	QLEX-SLM-650 IECEX/ATEX : -40°C ≤ Tamb ≤ 60°C(DC) QLEX-SLM-650 IECEX/ATEX : -40°C ≤ Tamb ≤ 55°C(AC) QLEX-SLM-650 KCs : -40°C ≤ Tamb ≤ 60°C(T5) QLEX-SLM-650 KCs : -40°C ≤ Tamb ≤ 55°C(T6) QLEX-SLM-250 : -40°C ≤ Tamb ≤ + 60°C	防爆グレードの区分(Dust)	Zone 21 Zone 22	一般的状态で間欠の危険雰囲気(Dust) 異常な状态での危険雰囲気(Dust)
防爆 Zone	Zone1, Zone2	防爆グレードの分類(Dust)	GROUP III A GROUP III B GROUP III C	引火性繊維(0.5mm以上) 非導電性粉じん 導電性粉じん
保護等級	IP66/ IP67			

■ 光学特性仕様/ 一般仕様

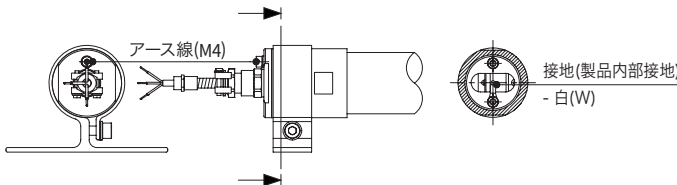
光学特性仕様				
型式	QLEX-SLM-250		QLEX-SLM-650	
レンズ色	半透明			
照明色(基本)	昼光色			
色温度(基本)	6,000~7,000K			
総光速	DC	650lm	1,800lm	
	AC	350lm	1,580lm	
照度(at 1m)	DC	310Lux	650Lux	
	AC	240Lux	530Lux	
一般仕様				
型式	QLEX-SLM-250		QLEX-SLM-650	
定格電圧	DC24V	AC220V	DC24V	AC220V
動作電圧範囲	DC21.6V~26.4V	AC198V~242V	DC21.6V~26.4V	AC198V~242V
消費電力	8.6W	9W	20W	23W
絶縁抵抗	Min. 100MΩ(500V DC mega ohm meter)			
耐圧電圧	DC: 500VAC, 60Hz, 1minute/ AC: 1,500VAC, 60Hz, 1minute			
仕様温度	IP66/ 67			
本体材質	側面カバー - AI、レンズ - PC、ブラケット - AI			
認証				
重量(approx.)	0.50Kg		0.93Kg	

QLEX-SLM-250/ QLEX-SLM-650

MODEL	A	B	C	BRACKET
QLEX-SLM-250	250	153	-	1EA
QLEX-SLM-650	637	540	602	2EA

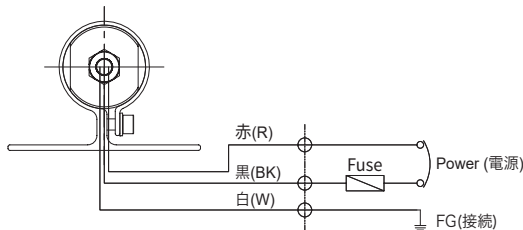


接続方法



- 本製品は内部接地製品です。
- 引出線のうち白色 (WHITE) 線がアース線です。

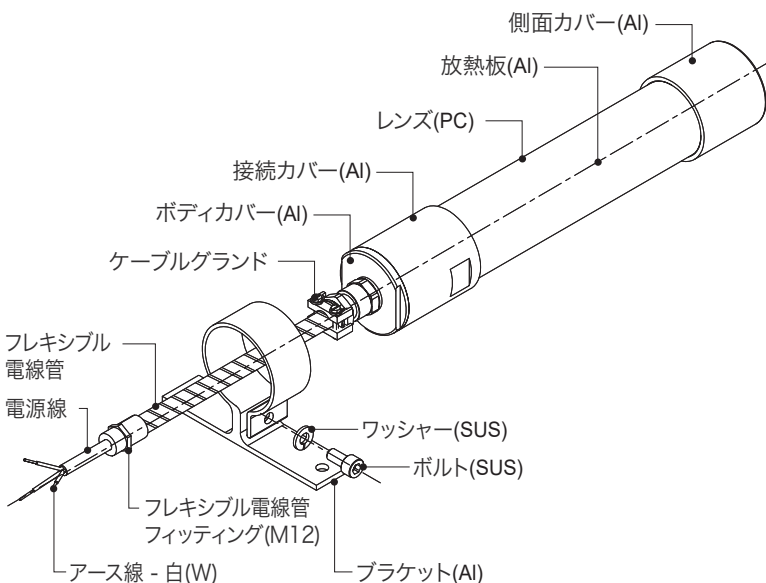
結線図



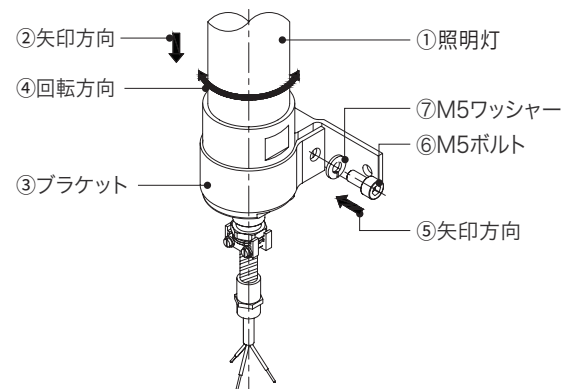
- 電源線規格 - UL2464 - 18AWG x 3C 900mm
- 本製品は (+) (-) 極性区別なしで使用できます。

取付方法/ ブラケットの固定方法

■ 取付方法



■ ブラケットの固定方法



- 製品にブラケットを取り付けます (上下または左右)。
- 照明灯 (①) のブラケット (③) に矢印の方向通り (②) 挿入して回転方向 (④) のようにレンズを固定させます。
- 取付ワッシャー (⑦) を矢印方向 (⑤) とおり取付穴に合わせて取付ボルト (⑥) を通してください。

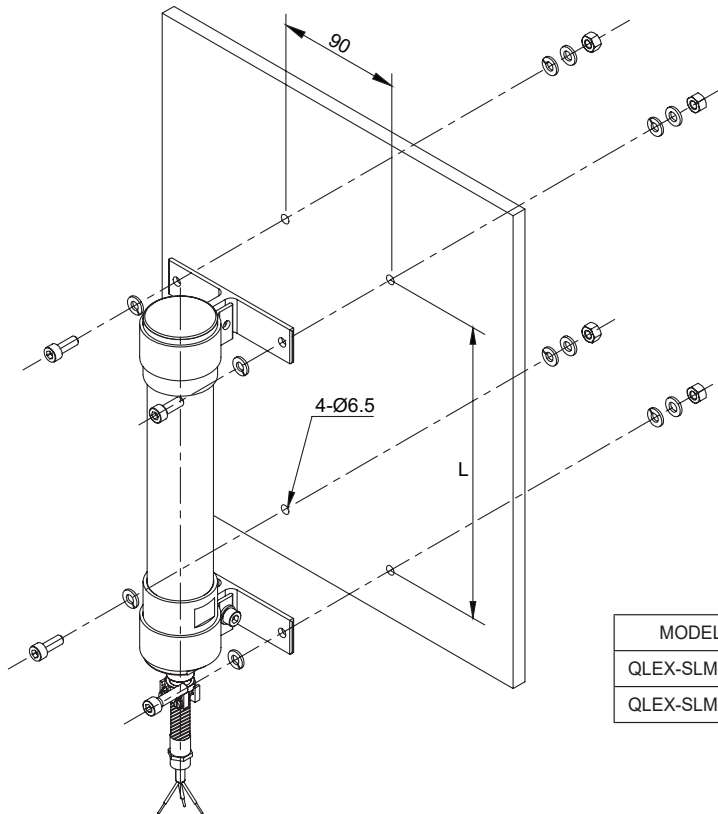
取付け方法/ 取付け穴規格

■ 取付け方法

- まずは、取付け部分に製品取付ボルトに合った機械タップまたは穴加工をしてください。
- 本製品の取付穴は、直径6.5mmです。
- 直接取付けの場合は、ボルトをタワーの取り付け穴に通して固定します。
- 壁付けする場合は、ボルトを製品の穴に通し、ナットを取り付け面の反対側から締め付けます。
- アプリケーションのニーズに基づいて、壁掛けブラケットまたは直接取り付けブラケットを使用して、製品のカバーまたはボディを希望の取り付け面に固定します。

■ 取付け穴規格

- 製品を取付する位置に取付穴を加工してください。
取付け穴の規格です。



MODEL	L	BRACKET
QLEX-SLM-250	-	1EA
QLEX-SLM-650	613	2EA

取付環境と保護評価

- 本製品は、(耐圧)防爆仕様で設計されています。
- 規制された防爆規格を満足する環境で使用してください。
- 詳細については、当社のウェブサイト www.qlight.comをご覧ください。

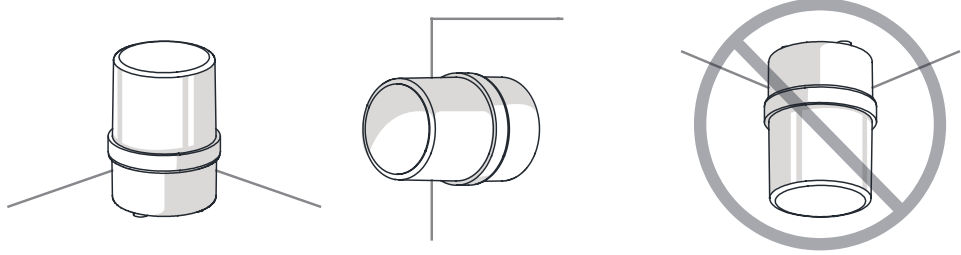
製品設置方向

■ 製品設置時に正しくない方向に設置すると、製品内部に雨水や水分が流入することがあります。設置方向に合わせて設置してください。

・警告灯/表示灯

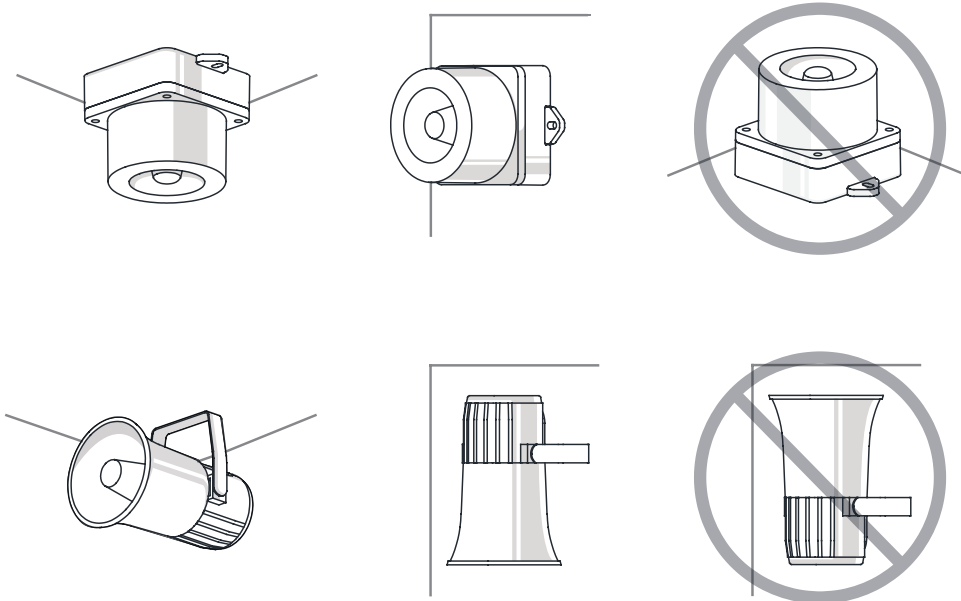
※ 防水等級がIPX4未満の製品は地面と垂直方向に設置してください。

電源線引き出し部が空に向けて設置しないでください。



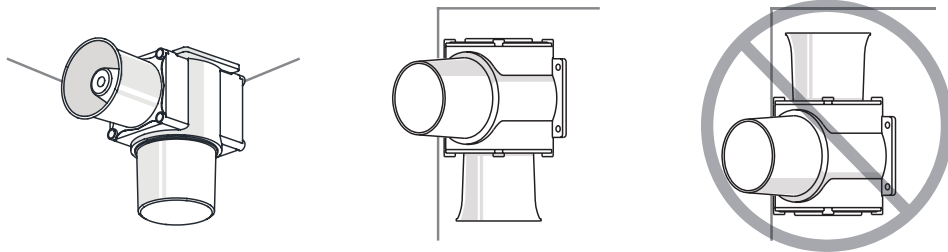
・電子ホーン/フォン

ホーン部が空に向けて設置しないでください。



・船舶/重負荷/重装備&防爆製品

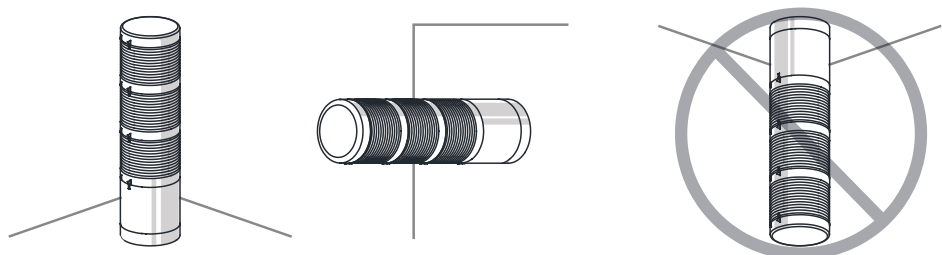
ホーン部が空に向けて設置しないでください。




・タワーランプ

※ 防水等級がIPX4未満の製品は地面と垂直方向に設置してください。

電源線引き出し部が空に向けて設置しないでください。



 使用時注意事項

本カタログに収録されている製品外形及び規格は、品質改善のため、変更する場合があります。
最新製品情報は、本社ホームページ(www.qlight.com)でご案内しています。
設置及びご使用前には必ず、製品の取扱説明書をよくお読みください。

韓国法人(株)キューライト *Qlight Co.,Ltd.* www.qlight.com | trade@qlight.com

本社 | ソウル市衿川区加山デジタル1路128 STXVタワー1510号 Tel: +82-2-2679-6152

工場(金海生産本部) | 慶尚南道金海市上洞面墨方路185-25 Tel: +82-55-328-1111

海外営業オフィス | 釜山広域市沙上区洛東通り704 キューライトビル Tel: +82-51-620-4100 Fax: +82-51-243-9826

釜山ビジネスセンター | 釜山広域市沙上区洛東通り704 キューライトビル Tel: +82-51-245-0017 Fax: +82-51-243-9826

中国法人 *Qlight Electronics Co., Ltd.* www.qlight.com www.qlightcn.com | qlightcn@qlight.com

販売法人(上海) | 中国上海市宝山区真大路450弄11号B棟333室 Tel: +86-21-6651-7100 Fax: +86-21-6315-3929

製造法人(チードン) | 中国江蘇省啓東市高新技术産業開発区海燕路33号 Tel: +86-513-8384-9999 Fax: +86-513-8384-9910

Qlightec

Innovation in Alarm & Signal

Product Operation Inquiry / Customer Support +82-51-620-4100

You can expect prompt service if you have exact information such as model name, symptom, telephone number and address.

※ALL PRODUCT, PRODUCT SPECIFICATIONS AND DATA ARE SUBJECT TO CHANGE WITHOUT NOTICE TO IMPROVE

RELIABILITY, FUNCTION OR DESIGN OR OTHERWISE.

Head office : 1510, 15F, 128, Gasan digital 1-Ro, Geumcheon-Gu, Seoul, Korea (Postal Code : 08507)

Factory : 185-25, Mukbang-Ro, Sangdong-Myeon, Gimhae-Si, Gyeongangnam-Do, Korea (Postal Code : 50805)

www.qlight.com