

QLEX-SLM Series



QLEX-SLM Series

製品仕様

QLEX-SLM-250
QLEX-SLM-650

材 質	側面カバー-AI、レンズ-PC、取付台-AI
使用周囲温度	-40°C ≤ Tamb ≤ +60°C(QLEX-SLM-250) -40°C ≤ Tamb ≤ +55°C(QLEX-SLM-650: T6) -40°C ≤ Tamb ≤ +60°C(QLEX-SLM-650: T5)
保護等級	ATEX - Ⓜ II 2G Ex db IIC T6 Gb IECEX - Ex db IIC T6 Gb KCs - Ex d IIC T6(QLEX-SLM-250) Ex d IIC T5/T6(QLEX-SLM-650) NEPSI, CCC - Ex db IIC T6 Gb(QLEX-SLM-250)
認 証	CE, KCs, NEPSI, CCC, S-mark, ATEX, IECEX
ケーブル引込口	M12xP1.5

- 爆発性ガスが存在する場所で使用できるEx d IIC等級の耐圧被爆型
- アルミカバーとポリカーボネート(PC)レンズを採用し、防水性と耐久性に優れる。
- スリムでコンパクトな外觀構造
- 高輝度LED光源を採用、半永久的な製品寿命
- 投光部は360度回転するので作業環境に相応しい角度に設定可能

製品情報

QLEX-SLM-250



QLEX-SLM-650



QLEX-SLM Series 耐圧防爆LED照明灯

区分	光学特性仕様			
型番	QLEX-SLM-250		QLEX-SLM-650	
レンズ色	半透明			
照明色(基本)	昼光色			
色温(基本)	6,000~7,000K			
総光束	DC	650lm		1,800lm
	AC	350lm		1,580lm
照度(at 1m)	DC	310Lux		650Lux
	AC	240Lux		530Lux

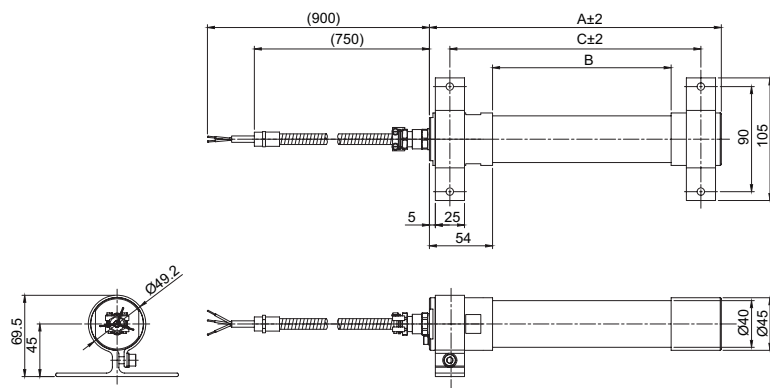
区分	一般仕様			
型番	QLEX-SLM-250		QLEX-SLM-650	
定格電圧	DC24V	AC220V	DC24V	AC220V
動作電圧範囲	DC21.6V~26.4V	AC198V~242V	DC21.6V~26.4V	AC198V~242V
消費電力	8.6W	9W	20W	23W
絶縁抵抗	Min. 100MΩ(500V DC mega ohm meter)			
耐力電圧	DC: 500VAC、60Hz、1minute/AC: 1,500VAC、60Hz、1minute			
保護等級	IP66/67			
本体材質	側面カバー-AI、レンズ-PC、取付台-AI			
認証				
重さ(approx.)	0.50Kg		0.93Kg	



外形図

QLEX-SLM Series

単位: mm



型番	A	B	C	BRACKET
QLEX-SLM-250	250	153	-	1EA
QLEX-SLM-650	637	540	602	2EA

モデル選定

QLEX-SLM	-	250	-	24	-	ATEX
[型番] QLEX-SLM		[長さ] 250-250mm 650-637mm		[電圧] 24-DC24V 220-AC220V		[防爆認証] ATEX IECEX KCs CCC(NEPSI)

使用時の注意事項

・ 防爆接合部は当社提供の構造条件に満足するものでないとならないため製品を絶対に分解や修理・改造をしないでください。