

QTR50(M)L-ETN



通过因特网和局域网远程控制的产品

产品规格

QTR50(M)L-ETN
QTR60(M)L-ETN
QTR70(M)L-ETN

音 量 Max.85dB at 1m
通 信 速 度 10M/Half Duplex方式
防 护 等 级 IP54
符 合 RoHS

- 通过LAN通信可以远程控制的多层信号灯
- 支持HTTP协议(浏览器)和TCP/IP协议,并在PC上利用应用程序进行控制的LAN通信产品
- 使用应用程序远程监视或控制产品
- 提供MS Windows开发者数据库(VC++, VB, Delphi)和测试用Sample program(VC++)
- LED指示灯的长亮/闪亮工作在程序内设定
- 产品以连接LAN控制用插头和电源线的状态出库
- 指示灯同时工作标准:可同时工作2层
- 支持OS(32bit/64bit): Windows XP、Windows 7、Windows 10
- 支持库: VC++、VB、Delphi(32bit only)、C#(64bit only)



QTR50(M)L-ETN Series

QTR50(M)L-ETN Ø50mm Ethernet LED多层信号灯

型号	层数	电压	认证	颜色
QTR50(M)L-ETN-BZ QTRA50(M)L-ETN-BZ (BZ: 蜂鸣器5音)	1	DC12V DC24V AC110V AC220V		● R-红
	2	DC12V DC24V AC110V AC220V		● R-红 ● G-绿
	3	DC12V DC24V AC110V AC220V	-	● R-红 ● A-黄 ● G-绿
	4	DC12V DC24V AC110V AC220V		● R-红 ● A-黄 ● G-绿 ● B-蓝
	5	DC12V DC24V AC110V AC220V		● R-红 ● A-黄 ● G-绿 ● B-蓝 ○ W-白

光源部/蜂鸣器电流(以1层为准)

电压	DC12V	DC24V	AC110V	AC220V
光源部电流(1层)	265mA	285mA	70mA	50mA
信号音电流	215mA	245mA	55mA	35mA

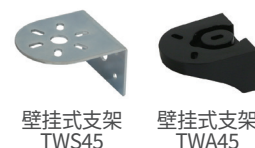
安装支架

标准型	LB18	LW18	QZ18	SZ18	QL18	SL18
Steel	Steel	ABS	ABS	Al	ABS	Al

※ 安装支架的详细尺寸请参照[多层信号灯固定支架]。

用户订制规格

- 非标准颜色的组合
- 非标准Pole长度
- 壁挂式支架



壁挂式支架
TWS45

壁挂式支架
TWA45

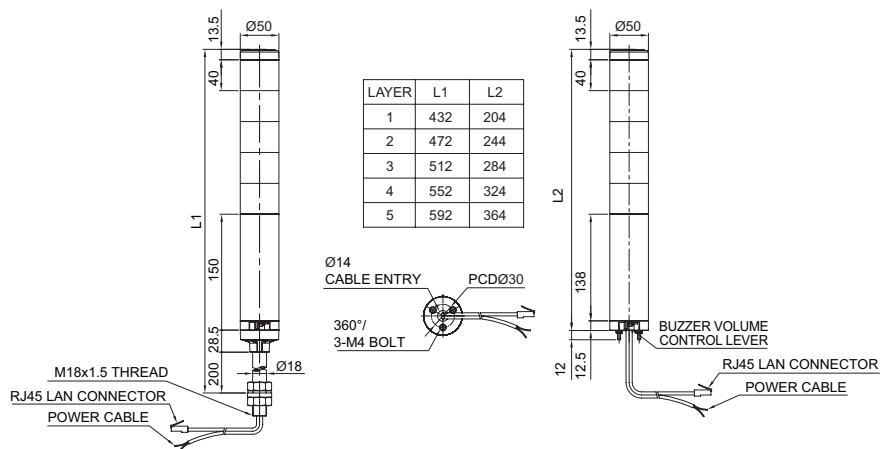
QTR50(M)L-ETN

外形图

单位: mm

• QTR50L-ETN-BZ

• QTR50ML-ETN-BZ



接线信息

- 在电源线施加额定电压
- 将连接在UTP cable的RJ45连接器与PC的以太网端口或交换式集线器连接
- 电源线规格 UL1015 AWG18(0.75sq) x 2C 400mm
- AC系列的电源线自带插头
- UTP cable: Category 5 cable

型号选定

QTR50L-ETN-BZ	-	3	-	24	-	RAG	-	LW18
[型号]		[层数]		[电压]		[颜色]		[安装支架]
QTR50L-ETN-BZ		1-1层		12-DC12V		● R-红		无指定-标准型
QTR50ML-ETN-BZ		2-2层		24-DC24V		● A-黄		指定
QTRA50L-ETN-BZ		3-3层		110-AC110V		● G-绿		-LB18 -LW18
QTRA50ML-ETN-BZ		4-4层		220-AC220V		● B-蓝		-QZ18 -SZ18
		5-5层				○ W-白		-QL18 -SL18

外径60mm Ethernet LED多层信号灯

QTR60(M)L-ETN



通过因特网和局域网远程控制的产品

QTR60(M)L-ETN Ø60mm Ethernet LED多层信号灯

型号	层数	电压	认证	颜色
QTR60(M)L-ETN-BZ QTRA60(M)L-ETN-BZ (BZ: 蜂鸣器5音)	1	DC12V DC24V AC110V AC220V		● R-红
	2	DC12V DC24V AC110V AC220V		● R-红 ● G-绿
	3	DC12V DC24V AC110V AC220V		● R-红 ● A-黄 ● G-绿
	4	DC12V DC24V AC110V AC220V		● R-红 ● A-黄 ● G-绿 ● B-蓝
	5	DC12V DC24V AC110V AC220V		● R-红 ● A-黄 ● G-绿 ● B-蓝 ○ W-白



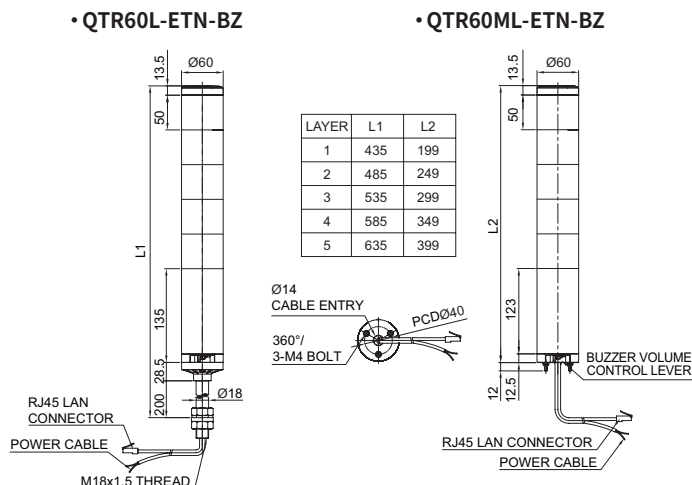
QTR60(M)L-ETN Series

光源部/蜂鸣器电流(以1层为准)

电压	DC12V	DC24V	AC110V	AC220V
光源部电流(1层)	285mA	300mA	75mA	45mA
信号音电流	215mA	245mA	55mA	35mA

外形图

单位: mm



安装支架



※ 安装支架的详细尺寸请参照[多层信号灯固定支架]。

接线信息

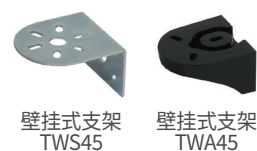
- 在电源线施加额定电压
- 将连接在UTP cable的RJ45连接器与PC的以太网端口或交换式集线器连接
- 电源线规格 UL1015 AWG18(0.75sq) x 2C 400mm
- AC系列的电源线自带插头
- UTP cable: Category 5 cable

型号选定

QTR60L-ETN-BZ	3	24	RAG	LW18
[型号]	[层数]	[电压]	[颜色]	[安装架]
QTR60L-ETN-BZ	1-1层	12-DC12V	● R-红	无指定-标准型
QTR60ML-ETN-BZ	2-2层	24-DC24V	● A-黄	指定
QTRA60L-ETN-BZ	3-3层	110-AC110V	● G-绿	-LB18 -LW18
QTRA60ML-ETN-BZ	4-4层	220-AC220V	● B-蓝	-QZ18 -SZ18
	5-5层		○ W-白	-QL18 -SL18

用户订制规格

- 非标准颜色的组合
- 非标准Pole长度
- 壁挂式支架



外径70mm Ethernet LED多层信号灯

QTR70(M)L-ETN



通过因特网和局域网远程控制的产品



QTR70(M)L-ETN Series

QTR70(M)L-ETN Ø70mm Ethernet LED多层信号灯

型号	层数	电压	认证	颜色
QTR70(M)L-ETN-BZ QTRA70(M)L-ETN-BZ (BZ: 蜂鸣器5音)	1	DC12V DC24V AC110V AC220V		● R-红
	2	DC12V DC24V AC110V AC220V		● R-红 ● G-绿
	3	DC12V DC24V AC110V AC220V	-	● R-红 ● A-黄 ● G-绿
	4	DC12V DC24V AC110V AC220V		● R-红 ● A-黄 ● G-绿 ● B-蓝
	5	DC12V DC24V AC110V AC220V		● R-红 ● A-黄 ● G-绿 ● B-蓝 ○ W-白

光源部/蜂鸣器电流(以1层为准)

电压	DC12V	DC24V	AC110V	AC220V
光源部电流(1层)	285mA	300mA	75mA	45mA
信号音电流	215mA	245mA	55mA	35mA

安装支架

标准型 LB24 LW24 QZ24



Steel Steel ABS ABS

SZ24 QL24 SL24

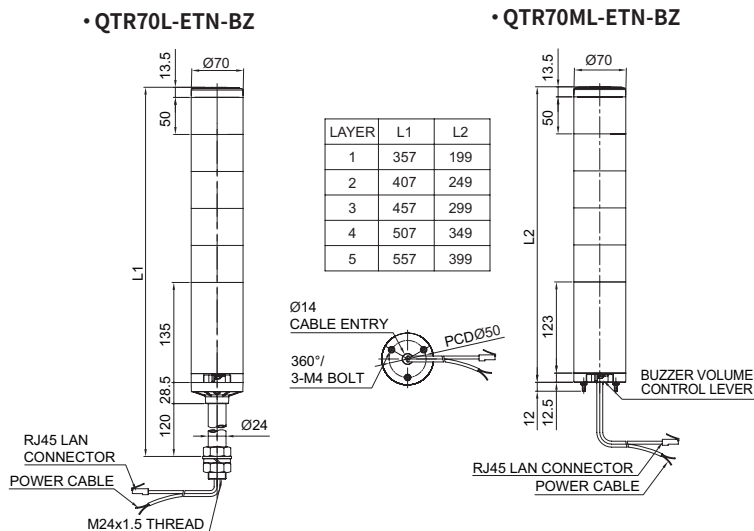


Al ABS Al

※ 安装支架的详细尺寸请参考[多层信号灯固定支架]。

外形图

单位: mm



接线信息

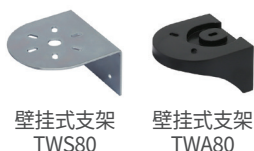
- 在电源线施加额定电压
- 将连接在UTP cable的RJ45连接器与PC的以太网端口或交换式集线器连接
- 电源线规格 UL1015 AWG18(0.75sq) x 2C 400mm
- AC系列的电源线自带插头
- UTP cable: Category 5 cable

型号选定

QTR70L-ETN-BZ	-	3	-	24	-	RAG	-	LW24
[型号]		[层数]		[电压]		[颜色]		[安装支架]
QTR70L-ETN-BZ		1-1层		12-DC12V		● R-红		无指定-标准型
QTR70ML-ETN-BZ		2-2层		24-DC24V		● A-黄		指定
QTRA70L-ETN-BZ		3-3层		110-AC110V		● G-绿		-LB24 -LW24
QTRA70ML-ETN-BZ		4-4层		220-AC220V		● B-蓝		-QZ24 -SZ24
		5-5层				○ W-白		-QL24 -SL24

用户订制规格

- 非标准颜色的组合
- 非标准Pole长度
- 壁挂式支架



壁挂式支架 TWS80

壁挂式支架 TWA80