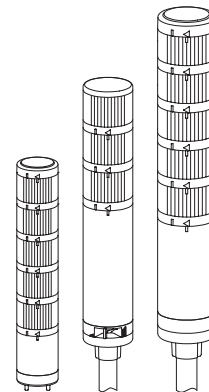
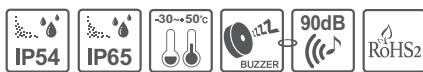


ETHERNET LEDタワーランプ

QTC50(M)L/ QTC60(M)L/ QTC70(M)L-ETN



Qlightの製品をお買い上げいただき、誠にありがとうございます。

設置および操作の前に取扱説明書をよくお読みになり、正しくお使いください。また本書は大切に保管してください。

⚠ 安全上のご注意

次の事項を必ず守らなければ死亡や深刻な重傷を負う可能性が想定されます。

1. 配線やメンテナンス時には製品の電源を完全に切ってください。(感電の恐れがあります)
2. 各製品に記載されているIP保護等級で指定された条件以外の過度の埃や水がかかる場所には設置しないでください。(これらの指示に従わないと、製品に火災、感電、けが、誤動作、製品の損傷を引き起こす可能性があります)
3. 本製品を改造または修理しないでください。メンテナンスまたは修理サービスが必要な場合は、Qlightのお問い合わせ窓口にお問い合わせください。(これらを指示に従わないと、火災、感電、製品の破損につながる可能性があります)
4. 製品に正しい電圧を印加してください。(これらの指示に従わないと、火災、感電、または製品の損傷を招く可能性があります)
5. 人命や財産に影響を与える可能性のある状態で使用する場合は、二重の安全装置を備えていることを確認してください。(これを守らないと、物的損害、火災、感電、人身事故の原因となります)

⚠ 正しく取り扱いいただくためのご注意

指示事項を守らなければ使用者が重傷を負うことや物的損害を負うことがあります。

1. 製品周囲の通気を妨げる可能性のある物を取り除いてください。(発熱により、製品が破損や変形の恐れがあります)
2. 正常に動作しない場合は、ただちに電源を切ってください。(火事や感電、製品破損の恐れがあります)
3. 各製品の仕様によって製品の使用電圧を間違えないよう慎重に配線します。(誤作動、破損の恐れがあります)
4. シンナー、ベンゼンなどの薬品が製品の表面に触れないように注意してください。(製品が壊れたり変色、変形する恐れがあります)
5. 製品に過度の力や衝撃を加えないでください。(故障や破損の恐れがあります)

製品構成

・QTC50(M)L-ETN

QTC50L-ETN-BZ	-	3	-	24	-	RAG	-	LW18
[型式]		[段数]		[電圧]		[色]		[取付台]
↓		↓		↓		↓		↓
• QTC50L-ETN-BZ • QTC50ML-ETN-BZ • QTC50L-ETN-BZ • QTC50ML-ETN-BZ		• 1-1段 • 2-2段 • 3-3段 • 4-4段 • 5-5段		• 12-DC12V • 24-DC24V • 110-AC110V • 220-AC220V		R - 赤 A - 黄 G - 緑 B - 青 W - 白		• 標準 - 標準型 • 選定 - LB18 - LW18 - QZ18 - SZ18 - QL18 - SL18



こちらのQRコードをスキャンすると詳細な製品情報がみられます。

www.qlight.com

製品構成

• QTC60(M)L-ETN

QTC60L-ETN-BZ	-	3	-	24	-	RAG	-	LW18
[型式]		[段数]		[電圧]		[色]		[取付台]
↓		↓		↓		↓		↓
<ul style="list-style-type: none"> • QTC60L-ETN-BZ • QTC60ML-ETN-BZ • QTCA60L-ETN-BZ • QTCA60ML-ETN-BZ 		<ul style="list-style-type: none"> • 1-1段 • 2-2段 • 3-3段 • 4-4段 • 5-5段 		<ul style="list-style-type: none"> • 12-DC12V • 24-DC24V • 110-AC110V • 220-AC220V 		<ul style="list-style-type: none"> R - 赤 A - 黄 G - 緑 B - 青 W - 白 		<ul style="list-style-type: none"> • 標準 - 標準型 • 選定 - LB18 - LW18 - QZ18 - SZ18 - QL18 - SL18

• QTC70(M)L-ETN

QTC70L-ETN-BZ	-	3	-	24	-	RAG	-	LW24
[型式]		[段数]		[電圧]		[色]		[取付台]
↓		↓		↓		↓		↓
<ul style="list-style-type: none"> • QTC70L-ETN-BZ • QTC70ML-ETN-BZ • QTCA70L-ETN-BZ • QTCA70ML-ETN-BZ 		<ul style="list-style-type: none"> • 1-1段 • 2-2段 • 3-3段 • 4-4段 • 5-5段 		<ul style="list-style-type: none"> • 12-DC12V • 24-DC24V • 110-AC110V • 220-AC220V 		<ul style="list-style-type: none"> R - 赤 A - 黄 G - 緑 B - 青 W - 白 		<ul style="list-style-type: none"> • 標準 - 標準型 • 選定 - LB24 - LW24 - QZ24 - SZ24 - QL24 - SL24

製品規格

• QTC50(M)L-ETN

型式	段数	電圧	認証	色
QTC50(M)L-ETN-BZ QTCA50(M)L-ETN-BZ (BZ: ブザー5音)	1	DC12V DC24V AC110V AC220V	CE	R - 赤
	2	DC12V DC24V AC110V AC220V		R - 赤 G - 緑
	3	DC12V DC24V AC110V AC220V		R - 赤 A - 黄 G - 緑
	4	DC12V DC24V AC110V AC220V		R - 赤 A - 黄 G - 緑 B - 青
	5	DC12V DC24V AC110V AC220V		R - 赤 A - 黄 G - 緑 B - 青 W - 白

光源部/ブザー電流(1段基準)				
電圧	DC12V	DC24V	AC110V	AC220V
光源部電流(1段)	265mA	285mA	Max.70mA	Max.50mA
ブザー電流	215mA	245mA	Max.55mA	Max.35mA

• QTC60(M)L-ETN

型式	段数	電圧	認証	色
QTC60(M)L-ETN-BZ QTC60(M)L-ETN-BZ (BZ : ブザー5音)	1	DC12V DC24V AC110V AC220V	CE	R-赤
	2	DC12V DC24V AC110V AC220V		R-赤 G-緑
	3	DC12V DC24V AC110V AC220V		R-赤 A-黄 G-緑
	4	DC12V DC24V AC110V AC220V		R-赤 A-黄 G-緑 B-青
	5	DC12V DC24V AC110V AC220V		R-赤 A-黄 G-緑 B-青 W-白

光源部/ブザー電流(1段基準)				
電圧	DC12V	DC24V	AC110V	AC220V
光源部電流(1段)	285mA	300mA	Max.75mA	Max.45mA
ブザー電流	215mA	245mA	Max.55mA	Max.35mA

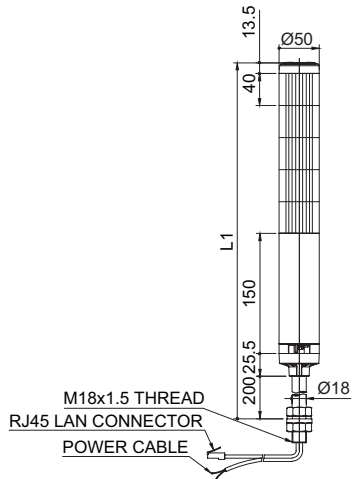
• QTC70(M)L-ETN

型式	段数	電圧	認証	色
QTC70(M)L-ETN-BZ QTC70(M)L-ETN-BZ (BZ : ブザー5音)	1	DC12V DC24V AC110V AC220V	CE	R-赤
	2	DC12V DC24V AC110V AC220V		R-赤 G-緑
	3	DC12V DC24V AC110V AC220V		R-赤 A-黄 G-緑
	4	DC12V DC24V AC110V AC220V		R-赤 A-黄 G-緑 B-青
	5	DC12V DC24V AC110V AC220V		R-赤 A-黄 G-緑 B-青 W-白

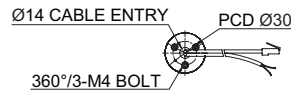
光源部/ブザー電流(1段基準)				
電圧	DC12V	DC24V	AC110V	AC220V
光源部電流(1段)	285mA	300mA	Max.60mA	Max.45mA
ブザー電流	215mA	245mA	Max.85mA	Max.35mA

- 表示灯の同時動作基準 : 2段の同時動作が可能

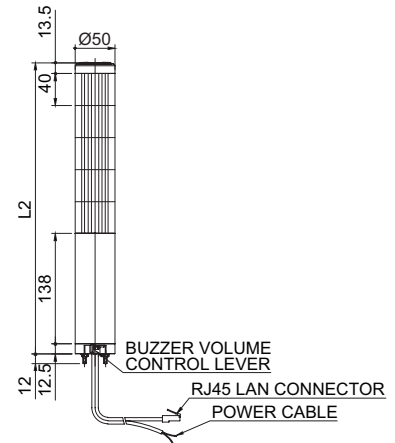
QTC(A)50L-ETN-BZ



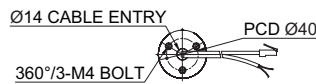
LAYER	L1	L2
1	432	204
2	472	244
3	512	284
4	552	324
5	592	364



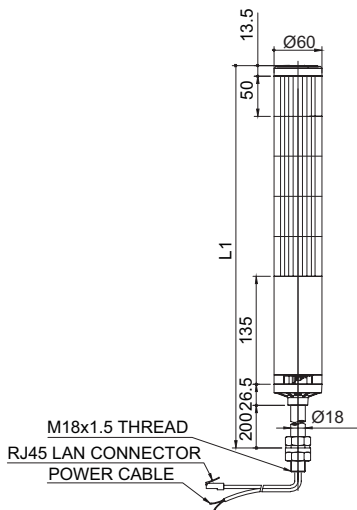
QTC(A)50ML-ETN-BZ



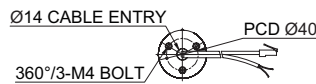
LAYER	L1	L2
1	435	199
2	485	249
3	535	299
4	585	349
5	635	399



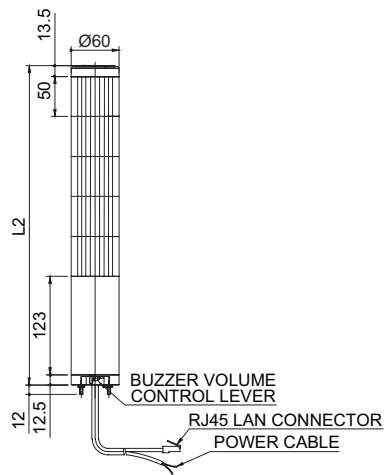
QTC(A)60L-ETN-BZ



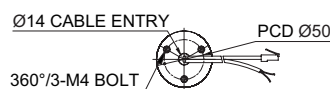
LAYER	L1	L2
1	435	199
2	485	249
3	535	299
4	585	349
5	635	399



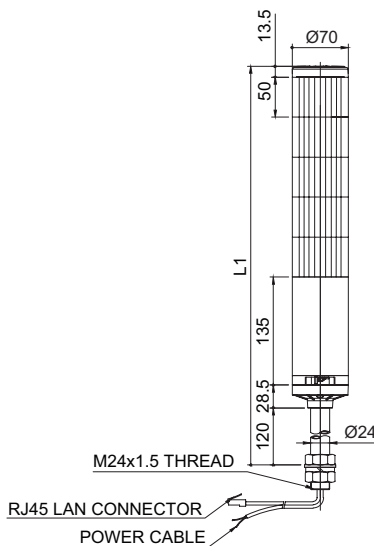
QTC(A)60ML-ETN-BZ



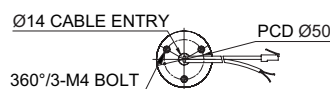
LAYER	L1	L2
1	357	199
2	407	249
3	457	299
4	507	349
5	557	399



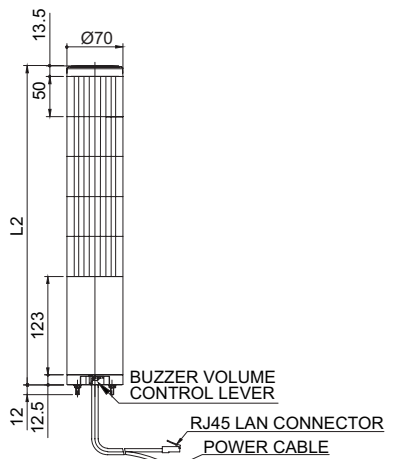
QTC(A)70L-ETN-BZ



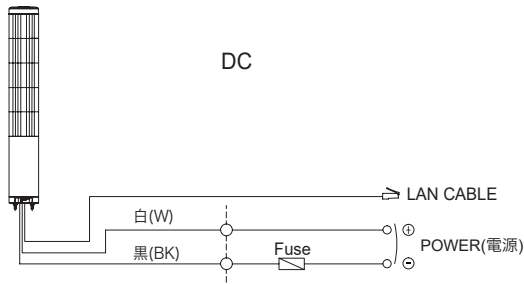
LAYER	L1	L2
1	357	199
2	407	249
3	457	299
4	507	349
5	557	399



QTC(A)70ML-ETN-BZ

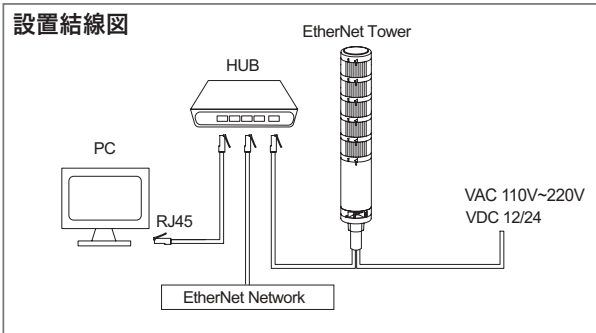


結線情報



- UTPケーブルにつなげたRJ45コネクタをPCのEthernet Portまたはスイッチングハブに接続
- 電源線規格 - UL1015 AWG18(0.75sq) x 2C 400mm
- AC仕様は、パワーケーブル/ プラゲータン型で提供
- UTP CABLE : Category 5 CABLE

製品の取り付け方



■イーサネットタワーランプ結線方法及び検査

1. 結線図のようにイーサネットハブにタワーランプのLANケーブルを繋いでください。
2. タワーランプの規格に準拠している電源線を使用してください。

イーサネット装置の使用

1. パソコンのネットワークは基本的なネットワーク設定に対応しております。
イーサネットを繋ぐパソコンのネットワーク設定を確認する方法はWindowsのコマンドを実行してネットワークの状態を確認します。
例) Windows7 : スタート(実行)>CMD→ipconfig/all
Windows10 : スタートメニュー>マウス右クリック>実行>CMD>ipconfig/all
-下記のネットワーク情報はイーサネット接続の際に参照してください。

Ethernet adapter 接続 local :

```
Connection-specific DNS Suffix . . . :  
IP Address . . . . . : 192.168.10.101  
Subnet Mask . . . . . : 255.255.255.0  
Default Gateway . . . . . : 192.168.10.1
```

2. 前章のETNタワーランプの連結図のように、一つのハブにPCおよびETN Tower Lampをつないだため、PCとタワーランプはネットワークにつながりました。
3. ホームページからマニュアル及びライブラリとテストプログラムがダウンロードできます。

技術資料

PDF カタログ



使用説明書



テストプログラム



マニュアル



1.Dev. ETN Program Sample

開発時に必要なサンプルプログラム
(x32bit用とx64bit用提供)

2.How to use

製品使用マニュアルおよびライブラリーの使用方法

4. ダウンロードしたマニュアルおよびライブラリーファイルの圧縮を解凍すると下記の名前のファイルが作られます。製品開発時に必要なプログラムサンプルと使用方法が記されています。
5. ダウンロードした“ETN テストPROGRAM.zip”という圧縮を解凍すると下記の名前のフォルダが作られます。

1.ETN Test Program

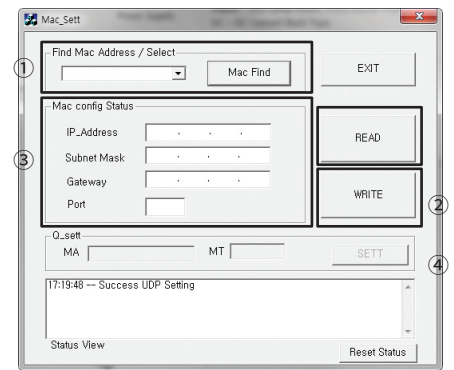
ETN装置試験の前にIPをセッティングするためのプログラムフォルダ

2.IP Set Program

ETN装置をテストするためのプログラムフォルダ

イーサネット装置の使用

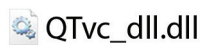
6. IP Set Programフォルダ内の“Mac_Setting.exe”プログラムを実行します。
- ① 右の図のようにプログラムが実行されたら“Find Mac Address / Select”項目内の“Mac Find”ボタンを押します。
 - Mac Findコンボボックスをクリックすると、つながった装置のMac Addressが現われます。(もしMac Addrが現れない場合は、タワーランプの連結状態および電源が正常に供給されているかを確認してからやり直してください。)
- ② 変更する装置のMac Addrを選択した後、“Read”ボタンをクリックします。
- ③ “Mac config status”で工場出荷時に設定された情報が正常に読み込まれているかを確認します。
- ④ 前章で確認したユーザのネットワーク情報(サブネットマスクゲートウェイ)の設定値を個々のテキストボックスに値を入力して、IP_AddrはユーザのPCのIP Addrと異なるものを設定した後、Write ボタンを押してセッティングします。
 - Portは基本的に“20000”にセッティングされており必要に応じてポート番号を変更して使うことができます。
 - タワーランプの電源を切ってから再び接続してください。



7. ETN Test Programフォルダは下記のファイルで構成されます。



テストプログラム

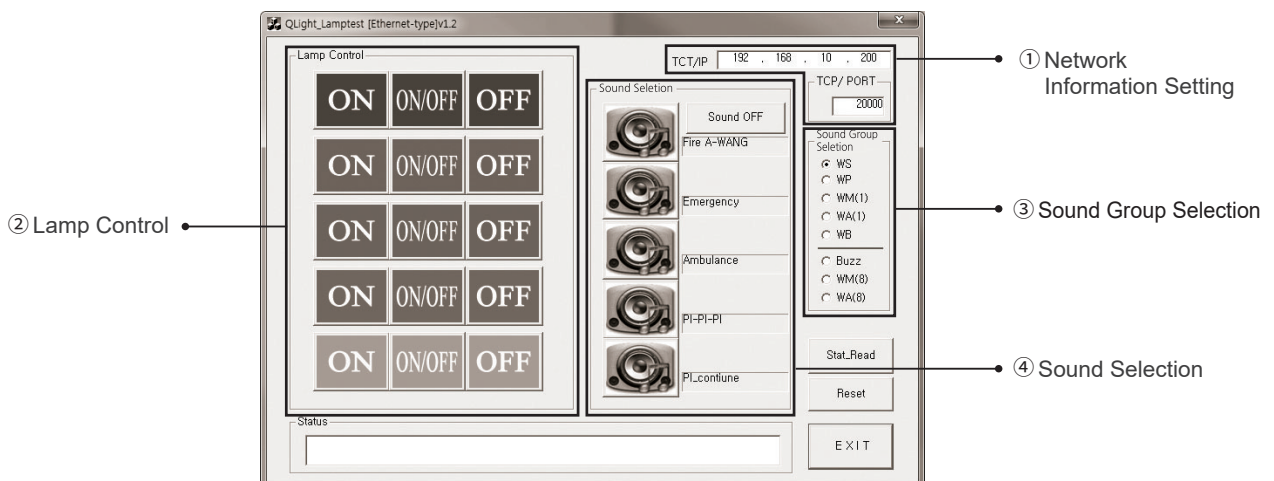


テストプログラムに必要なライブラリー

8. “QLight_Lamptest_TCP” プログラムを実行します。

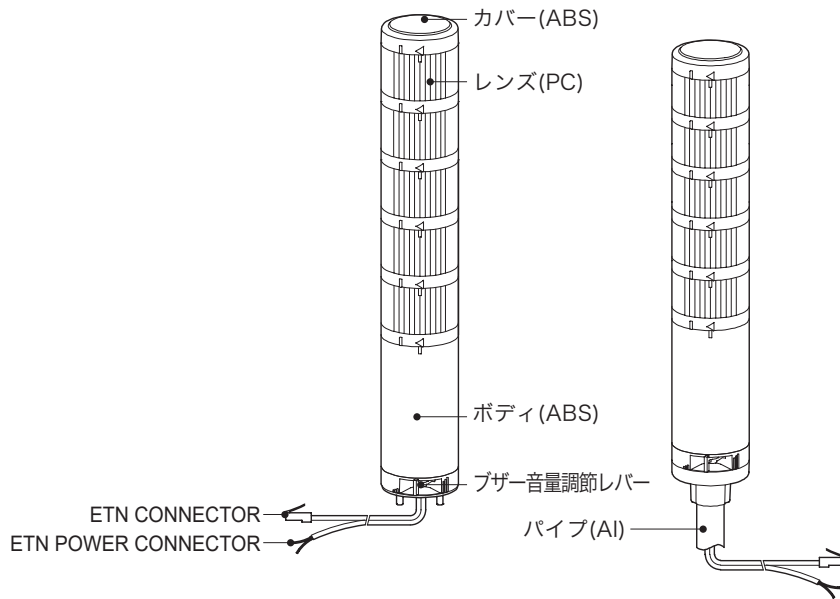
項目	詳しい内容
① Network Information Setting	- “TCP/IP” 欄のIPアドレスと“TCP/PORT”にイーサネットタワーランプに設定したポートを入力
② Lamp Control	- ON : ボタンをクリックするとLamp ON - ON/ OFF : ボタンをクリックする Lamp Flash - OFF : ボタンをクリックすると Lamp OFF
③ Sound Group Selection	- WS : 警告音 5音(単音) - WP : 特殊警告音 5音(単音) - WM(1) : メロディ 5音(単音) - WA(1) : アラーム 5音(単音) - WB : Software Buzzer 5音(Speaker 仕様) - Buzzer : ブザー 5音
④ Sound Selection	- “Model Select”で決められたモデルによって5つの音色を選択

- “Sound Group Selection”はWS、WP、WM、WA、WBなどの音色の種類を選ぶことができ、オーダー時に音色を選択しなければなりません。

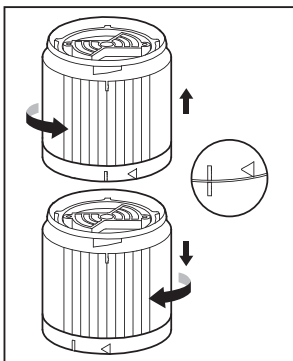


- 上記図の①Network Information SettingのTCP/IPとTCP/PORTにイーサネットタワーランプに設定されたIPアドレスとポートを入力します。
- LAMP ONをクリックすると該当のタワーランプが点灯します。
- LAMP OFFをクリックすると該当のタワーランプが点滅します。
- ③Sound Group Selectionを使ってSOUND音源グループを設定します。
- ④Sound Selectionは音源のいずれかを選択して実行します。
- SOUNDボタンをクリックすると音が再生されます。
- SOUND OFFボタンをクリックすると音が止まります。

製品構成

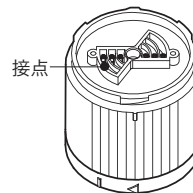


レンズ交換

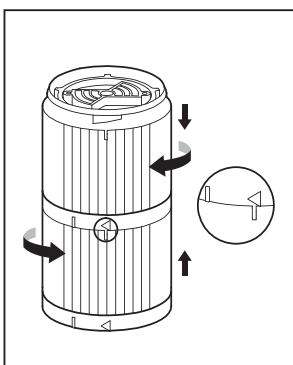


- レンズモジュールを外す。
- ① レンズをCCW(時計反対方向)に戻し、上部の|表示が下部の|表示と一致するようにします。
 - ② レンズを上部に持ち上げて外します。

※レンズモジュールの取扱い注意事項



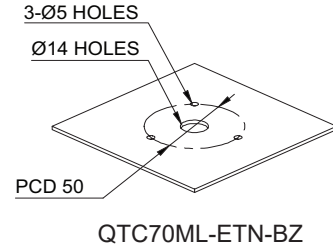
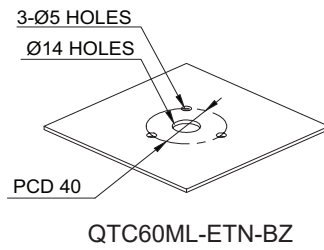
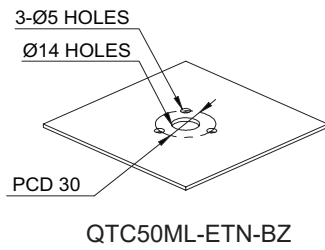
本製品のレンズモジュールは円柱型接点に結合されています。接点が外部接触物により変形し接触不良の可能性があるのご注意願います。



- レンズモジュールの組立
- ① 上部レンズの|表示と下部レンズの|表示が一致する地点でレンズを下部に押しながら組立てます。
 - ② レンズをCW(時計方向)に回し、上部レンズの三角形表示(<)が下部レンズの|表示と一致するように締結します。

取付け穴規格

① 製品の取付位置を確認後、穴加工を実施してください。下図に穴加工の規格を記入します。



② 製品本体ボルトの固定ナットを外して、取付板の取付用穴に通してください。

③ 反対側からフランジナットを使って締め付けます。

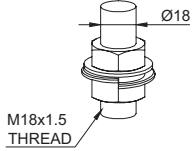
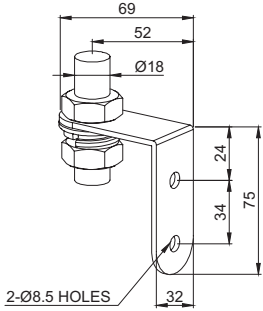
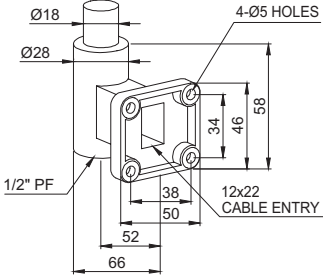
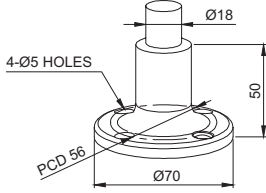
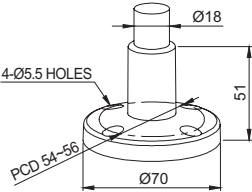
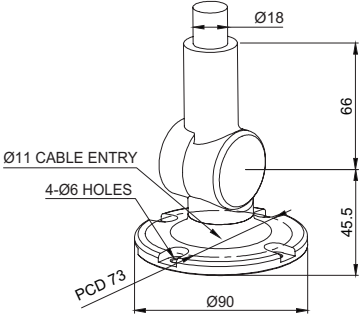
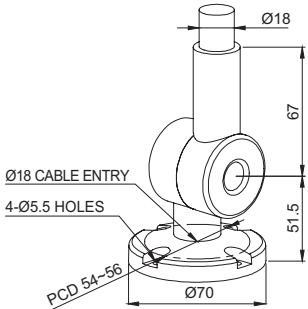
取付け台(付属品)

・本製品に使用する取付台を別途購入する際は以下の規格を確認してから設置してください。

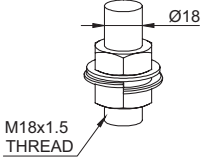
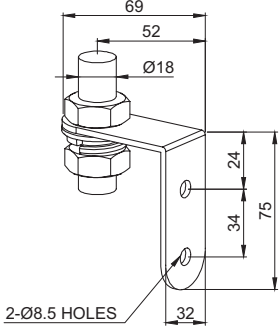
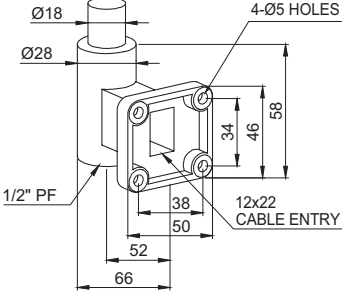
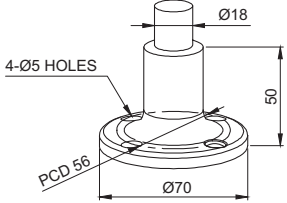
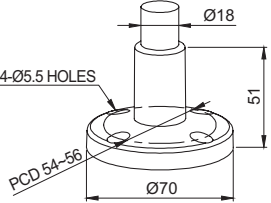
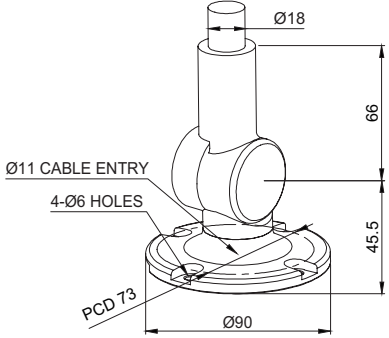
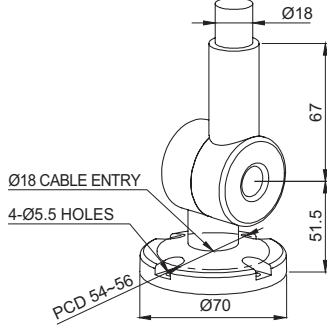
■QTC50ML-ETN/QTC60ML-ETN/QTC70ML-ETN - 直接取付け製品

適用製品	外形図	
QTC50ML-ETN QTC60ML-ETN	<p>TWS45</p>	<p>TWA45</p>
QTC70ML-ETN	<p>TWS80</p>	<p>TWA80</p>

■ QTC50L-ETN/ QTC60L-ETN - ポール 取付け製品

適用製品	外形図	
<p>QTC50L-ETN QTC60L-ETN</p>	 <p>M18x1.5 THREAD</p> <p>Ø18</p>	 <p>69 52 Ø18 2-Ø8.5 HOLES 34 24 75 32</p>
	<p>18mm SCREW & NUT</p>  <p>Ø18 Ø28 4-Ø5 HOLES 56 34 46 12x22 CABLE ENTRY 1/2" PF 38 50 52 66</p>	 <p>Ø18 4-Ø5 HOLES PCD 56 Ø70 50</p>
	 <p>Ø18 4-Ø5.5 HOLES PCD 54-56 Ø70 51</p>	 <p>Ø18 Ø11 CABLE ENTRY 4-Ø6 HOLES PCD 73 Ø90 45.5 66</p>
	 <p>Ø18 Ø18 CABLE ENTRY 4-Ø5.5 HOLES PCD 54-56 Ø70 51.5 67</p>	

■ QTC70L-ETN - ポール 取付け製品

適用製品	外形図	
QTC70L-ETN	 <p data-bbox="523 667 710 689">24mm SCREW & NUT</p>	 <p data-bbox="1150 667 1198 689">LB24</p>
	 <p data-bbox="592 1088 639 1111">LW24</p>	 <p data-bbox="1150 1088 1198 1111">SZ24</p>
	 <p data-bbox="592 1514 639 1536">QZ24</p>	 <p data-bbox="1150 1514 1198 1536">SL24</p>
	 <p data-bbox="592 1939 639 1962">QL24</p>	

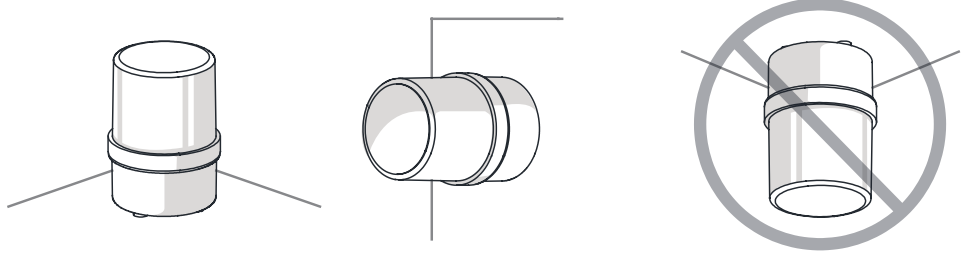
製品設置方向

■ 製品設置時に正しくない方向に設置すると、製品内部に雨水や水分が流入することがあります。設置方向に合わせて設置してください。

・警告灯/表示灯

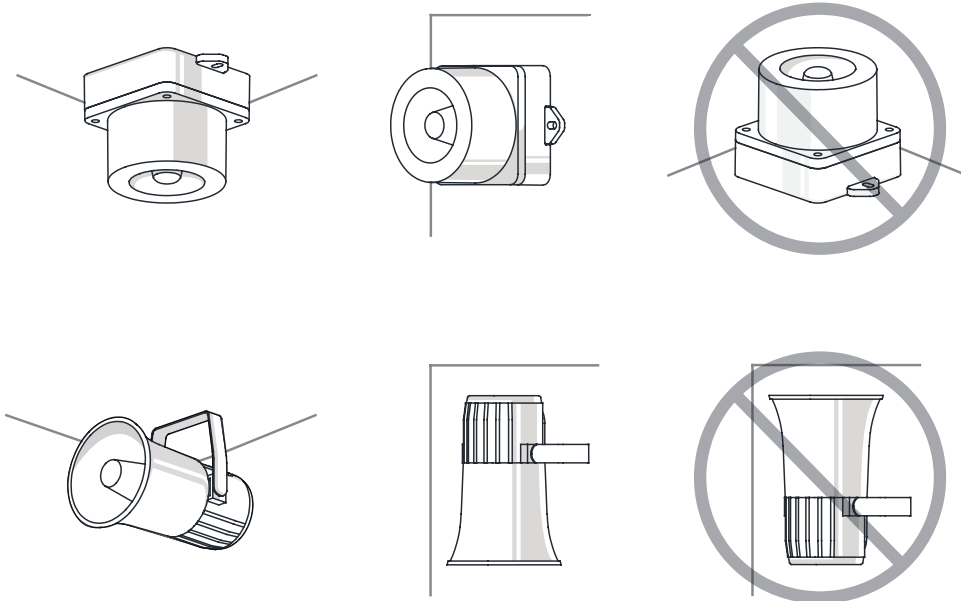
※ 防水等級がIPX4未満の製品は地面と垂直方向に設置してください。

電源線引き出し部が空に向けて設置しないでください。



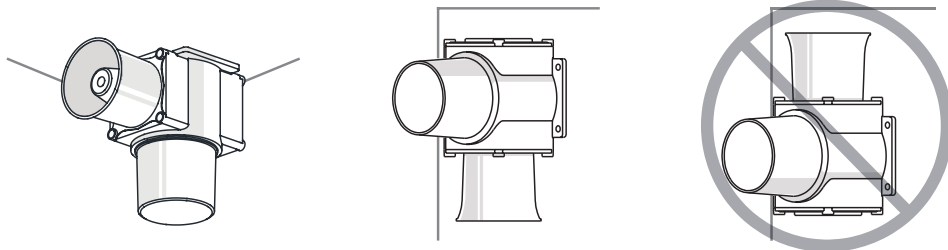
・電子ホーン/フォン

ホーン部が空に向けて設置しないでください。



・船舶/重負荷/重装備&防爆製品

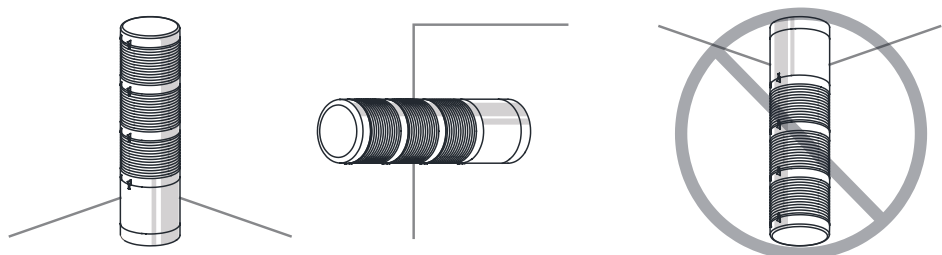
ホーン部が空に向けて設置しないでください。

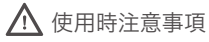


・タワーランプ

※ 防水等級がIPX4未満の製品は地面と垂直方向に設置してください。

電源線引き出し部が空に向けて設置しないでください。





使用時注意事項

本カタログに収録されている製品外形及び規格は、品質改善のため、変更する場合があります。
最新製品情報は、本社ホームページ(www.qlight.com)でご案内しています。
設置及びご使用前には必ず、製品の取扱説明書をよくお読みください。

韓国法人(株)キューライト *Qlight Co.,Ltd.* www.qlight.com | trade@qlight.com

本社 | ソウル市衿川区加山デジタル1路128 STXVタワー1510号 Tel: +82-2-2679-6152

工場(金海生産本部) | 慶尚南道金海市上洞面墨方路185-25 Tel: +82-55-328-1111

海外営業オフィス | 釜山広域市沙上区洛東通り704 キューライトビル Tel: +82-51-620-4100 Fax: +82-51-243-9826

釜山ビジネスセンター | 釜山広域市沙上区洛東通り704 キューライトビル Tel: +82-51-245-0017 Fax: +82-51-243-9826

中国法人 *Qlight Electronics Co., Ltd.* www.qlight.com www.qlightcn.com | qlightcn@qlight.com

販売法人(上海) | 中国上海市宝山区真大路450弄11号B棟333室 Tel: +86-21-6651-7100 Fax: +86-21-6315-3929

製造法人(チードン) | 中国江蘇省啓東市高新技术産業開発区海燕路33号 Tel: +86-513-8384-9999 Fax: +86-513-8384-9910

Qlightec

Innovation in Alarm & Signal

Product Operation Inquiry / Customer Support +82-51-620-4100

You can expect prompt service if you have exact information such as model name, symptom, telephone number and address.

※ALL PRODUCT, PRODUCT SPECIFICATIONS AND DATA ARE SUBJECT TO CHANGE WITHOUT NOTICE TO IMPROVE RELIABILITY, FUNCTION OR DESIGN OR OTHERWISE.

Head office : 1510, 15F, 128, Gasan digital 1-Ro, Geumcheon-Gu, Seoul, Korea (Postal Code : 08507)

Factory : 185-25, Mukbang-Ro, Sangdong-Myeon, Gimhae-Si, Gyeongangnam-Do, Korea (Postal Code : 50805)

www.qlight.com

JP - QTC50L-ETN - 2603A