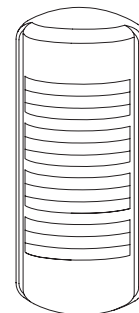


壁付型LED点灯/点滅表示灯

MWTL



Qlightの製品をお買い上げいただき、誠にありがとうございます。
設置および操作の前に取扱説明書をよくお読みになり、正しくお使いください。また本書は大切に保管してください。

⚠ 安全上のご注意

次の事項を必ず守らなければ死亡や深刻な重傷を負う可能性が想定されます。

1. 配線やメンテナンス時には製品の電源を完全に切ってください。(感電の恐れがあります)
2. 各製品に記載されているIP保護等級で指定された条件以外の過度の埃や水がかかる場所には設置しないでください。(これらの指示に従わないと、製品に火災、感電、けが、誤動作、製品の損傷を引き起こす可能性があります)
3. 本製品を改造または修理しないでください。メンテナンスまたは修理サービスが必要な場合は、Qlightのお問い合わせ窓口にお問い合わせください。(これらを指示に従わないと、火災、感電、製品の破損につながる可能性があります)
4. 製品に正しい電圧を印加してください。(これらの指示に従わないと、火災、感電、または製品の損傷を招く可能性があります)
5. 人命や財産に影響を与える可能性のある状態で使用する場合は、二重の安全装置を備えていることを確認してください。(これを守らないと、物的損害、火災、感電、人身事故の原因となります)

⚠ 正しく取り扱いいただくためのご注意

指示事項を守らなければ使用者が重傷を負うことや物的損害を負うことがあります。

1. 製品周囲の通気を妨げる可能性のある物を取り除いてください。(発熱により、製品が破損や変形の恐れがあります)
2. 正常に動作しない場合は、ただちに電源を切ってください。(火事や感電、製品破損の恐れがあります)
3. 各製品の仕様に従って製品の使用電圧を間違えないよう慎重に配線します。(誤作動、破損の恐れがあります)
4. シンナー、ベンゼンなどの薬品が製品の表面に触れないように注意してください。(製品が壊れたり変色、変形する恐れがあります)
5. 製品に過度の力や衝撃を加えないでください。(故障や破損の恐れがあります)

製品構成

MWTL	4	24	RAGB
[型式]	[段数]	[電圧]	[色]
• MWTL	• 4-4段	• 24-DC24V	R-赤
• MWTLF			A-黄
• MWTL-BZ			G-緑
• MWTLF-BZ			B-青

製品規格

型式	段数	電圧	認証	重量	色
MWTL 点灯型	4	DC24V	CE UL	0.29kg	R-赤 A-黄 G-緑 B-青
MWTL-BZ ブザー内蔵点灯型					
MWTLF 点灯/点滅型					
MWTLF-BZ ブザー内蔵点灯/点滅型					

※ CE認証：DC24V

- ブザー内蔵型：Max.90dB at 1m
- 保護等級：IP55
- 使用温度：-30°C ~ +50°C

■ 光源部/ブザー電流 (1段基準)

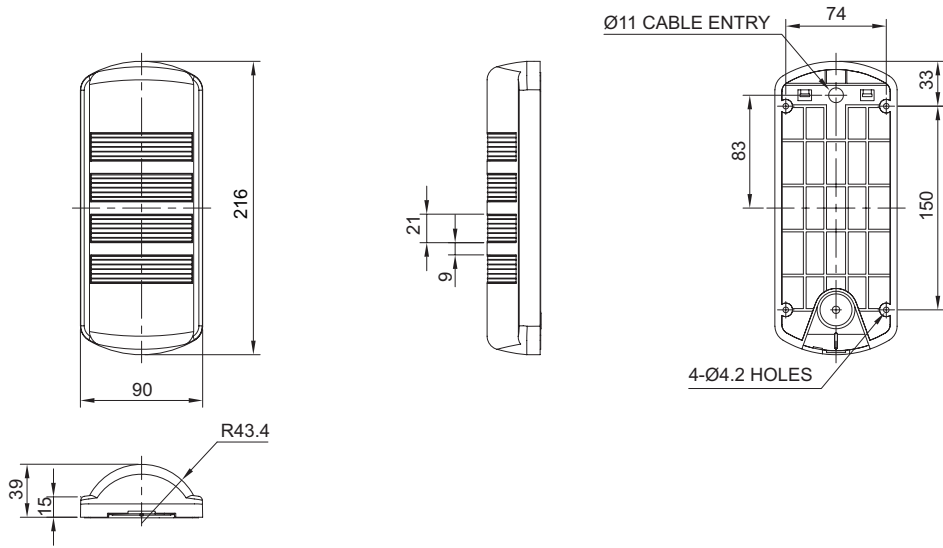
電圧	DC24V
光源部電流(1段)	55mA
ブザー電流	60mA



こちらのQRコードをスキャンすると
詳細な製品情報がみられます。

www.qlight.com

MWTL



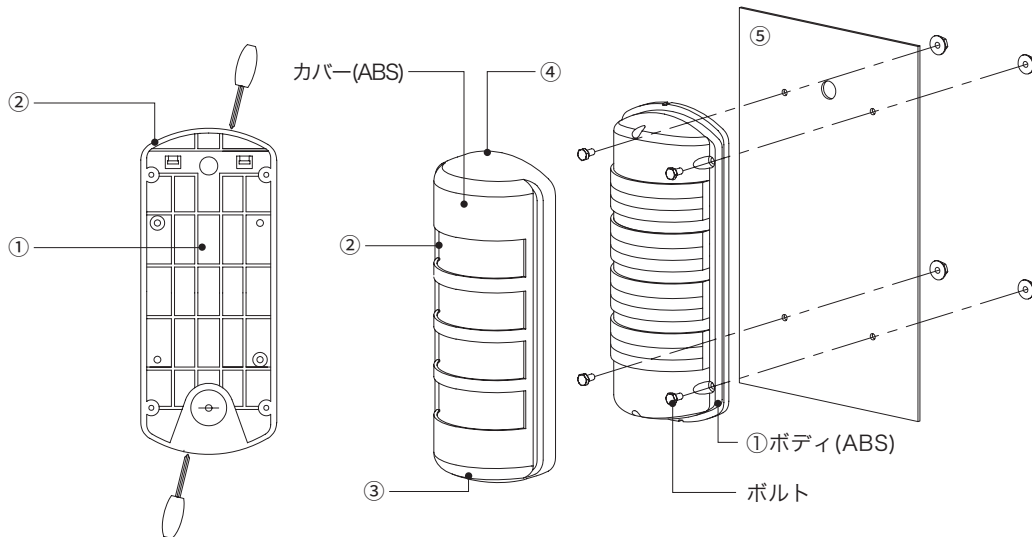
結線図

- MWTLは、外部接点とトランジスタを利用して結線できます。
- トランジスタを利用して結線する場合には、使用電圧と製品により、NPNトランジスタとPNPトランジスタを区別して使用します。

	外部接点の利用	トランジスタの利用
DC点灯型	<p>MWTL-DC</p>	<p>MWTL-DC</p>
DC点灯/点滅型	<p>MWTLF-DC</p>	<p>MWTLF-DC</p>

- DC点灯型の製品：電源線/信号線規格 - UL1007 AWG22(0.3sq) 400mm
- DC点灯/点滅型の製品：電源線規格 - UL1015 AWG18(0.75sq) × 2C 400mm
信号線規格 - UL1007 AWG22(0.3sq) 400mm

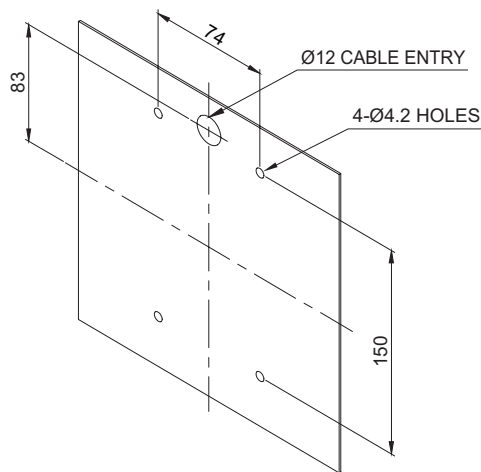
製品構成/ 取付方法



- 最初にドライバーを使ってボディ①からカバー②を取り外します。
- 取付面⑤に取付ボルト規格の穴あけ加工してください。
- 本製品の取付穴径は直径4.2mmです。
- タップ加工を行う場合は本体取付穴にボルトを通し、取り付けてください。
- ボルト穴加工の場合は本体取付穴にボルトを通し、取付板の裏側からナットで締め付けて固定します。
- カバー下部のフック③に引っ掛けてからカバー上部のフック④を引っ掛けて固定します。

取付け穴規格


- 製品の取付位置を確認後、穴加工を実施してください。下図に穴加工の規格を記入します。



MWTL / MWTLF

設置環境と保護等級

- 本製品は保護等級IP55構造で設計されています。
- 規定の保護等級の許容範囲を超える埃や水分が浸透した場合、故障する恐れがありますので、規定保護レベルを満足する環境でご使用ください。
- 屋外設置は水平設置をしてください。雨水や水分が直接流入する環境では逆さまに設置しないでください。
- 詳細については、当社のウェブサイトwww.qlight.comをご覧ください。

 使用時注意事項

本カタログに収録されている製品外形及び規格は、品質改善のため、変更する場合があります。
最新製品情報は、本社ホームページ(www.qlight.com)でご案内しています。
設置及びご使用前には必ず、製品の取扱説明書をよくお読みください。

韓国法人(株)キューライト *Qlight Co.,Ltd.* www.qlight.com | trade@qlight.com

本社 | ソウル市衿川区加山デジタル1路128 STXVタワー1510号 Tel: +82-2-2679-6152

工場(金海生産本部) | 慶尚南道金海市上洞面墨方路185-25 Tel: +82-55-328-1111

海外営業オフィス | 釜山広域市沙上区洛東通り704 キューライトビル Tel: +82-51-620-4100 Fax: +82-51-243-9826

釜山ビジネスセンター | 釜山広域市沙上区洛東通り704 キューライトビル Tel: +82-51-245-0017 Fax: +82-51-243-9826

中国法人 *Qlight Electronics Co., Ltd.* www.qlight.com www.qlightcn.com | qlightcn@qlight.com

販売法人(上海) | 中国上海市宝山区真大路450弄11号B棟333室 Tel: +86-21-6651-7100 Fax: +86-21-6315-3929

製造法人(チードン) | 中国江蘇省啓東市高新技术産業開発区海燕路33号 Tel: +86-513-8384-9999 Fax: +86-513-8384-9910

Qlightec
Innovation in Alarm & Signal

Product Operation Inquiry / Customer Support +82-51-620-4100

You can expect prompt service if you have exact information such as model name, symptom, telephone number and address.

※ALL PRODUCT, PRODUCT SPECIFICATIONS AND DATA ARE SUBJECT TO CHANGE WITHOUT NOTICE TO IMPROVE
RELIABILITY, FUNCTION OR DESIGN OR OTHERWISE.

Head office : 1510, 15F, 128, Gasan digital 1-Ro, Geumcheon-Gu, Seoul, Korea (Postal Code : 08507)

Factory : 185-25, Mukbang-Ro, Sangdong-Myeon, Gimhae-Si, Gyeongangnam-Do, Korea (Postal Code : 50805)

www.qlight.com