

QWCD Series

ホンカバーを表示灯として利用した新概念モデル



- ・特殊警告音31音/SDカード(MP3)兼用
- ・高音量負低音出力(ブザー型)

製品仕様

QWCD35(SD) | QWCD50(SD)
QWCD35T(SD) | QWCD50T(SD)
QWCD35B | QWCD35BT

| | |
|----------|---|
| 材 質 | ホン-PC、ボディ-PC+ABS |
| 使用周囲温度 | -30℃ ~ +50℃(一般型/ブザー型) -50℃ ~ +50℃(耐寒形-DC限定) -20℃ ~ +50℃(SDカード型) |
| 保護等級点滅 | IP66 |
| 数RoHS 対応 | 60~80/min |

- 特殊警告音が基本31音色内蔵され、様々な環境に適した音色選択が可能
- SDガード型は、ユーザが直接MP3ファイルを利用して調節可能
- Binary入力31Chの使用可能
- 保護等級IP66構造により、屋外や埃が常に存在する場所で密閉性に優れる
- 端子ボックスが付属し、結線が便利(QWCD35T、QWCD35TSD、QWCD50T、QWCD50TSD、QWCD35BT)
- 高音量負低音出力(QWCD35B、QWCD35BT)
- CAN通信型製品対応可(注文仕様: QWCD35、QWCD35T)

ホンカバーを表示灯発光部として利用した新概念モデル

- ・ホンカバーを発光レンズとして使用したモデルで、製品外形のサイズを大幅にコンパクト化しました。
- ・発光色は赤、黄、緑、青の中から用途に応じて選択できます。
- ・特殊警告音31音が内蔵された基本製品と、外付け音(MP3)製品で構成されています。
- ・頻繁に発生する警告メッセージは、連続再生の機能を利用してメッセージを前の区間の終了時点以後から再び再生することができ、7つの様々な機能があります。
- ・特殊警告音を環境に合わせて再生でき、Binary入力方式にも対応します。
- ・外付け音は、SDカードにMP3ファイルを最大31音まで保存して再生できます。
- ・ホンカバーをポリカーボネート(PC)で製作することにより、耐久性と耐気候性に優れています。
- ・船舶、重負荷用として使用でき、防水と防塵構造(IP66)により屋外でも使えます。

QWCD Seriesは、ホンカバーを発光部として利用した一体型製品です。

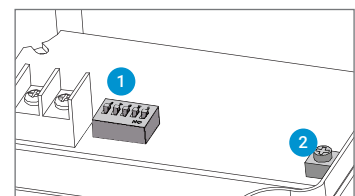
| QWCD Series 分類 | |
|----------------|-----------------------|
| QWCD35(T) | 基本音内蔵型 |
| QWCD35(T)SD | MP3(SDカード)型 |
| QWCD50(T) | 基本音内蔵型、 高出力音量 |
| QWCD50(T)SD | MP3(SDカード)型、 高出力音量 |
| QWCD35B(T) | 高音量負低音出力 |

基本音内蔵型のチャンネル入力方式

| | | | | | |
|-----|--------------------------|--------------------------|--------------------------|--------------------------|--------------------------|
| ON | <input type="checkbox"/> | <input type="checkbox"/> | <input type="checkbox"/> | <input type="checkbox"/> | <input type="checkbox"/> |
| OFF | <input type="checkbox"/> | <input type="checkbox"/> | <input type="checkbox"/> | <input type="checkbox"/> | <input type="checkbox"/> |
| No. | 1 | 2 | 3 | 4 | 5 |
| 0 | 0 | 0 | 0 | 0 | 0 |
| 1 | 0 | 0 | 0 | 0 | 1 |
| 2 | 0 | 0 | 0 | 1 | 0 |
| : | : | : | : | : | : |
| 31 | 1 | 1 | 1 | 1 | 1 |

基本音内蔵型製品は、5チャンネルの入力スイッチを利用して31種類の組合せにより選択再生するBinary入力モードに対応しています。5つのスイッチを組合せて一つの音源を選択する方式を、Binary入力方式と言います。一つのスイッチで表現できる数は“0”と“1”の2種類で、5つのスイッチを組合せて表現できる数は合計31個です。

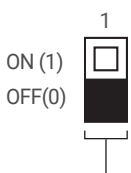
基本音内蔵型



- 1 チャンネル選択スイッチ
- 2 音量調節用VOLUME

SDカード型製品のSOUND選択方式

- ・SOUND設定スイッチを利用し、内蔵音と外付け音(MP3)を簡単に選択できます。

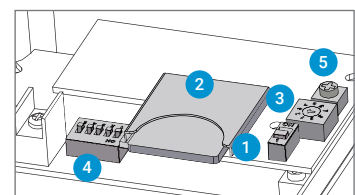


内蔵音とSDカードの
選択

- 0: 内蔵音選択
- 1: SDカード選択

- ・内蔵音特殊警告音31音
- ・外付け音MP3(SDカード)に対応
- ・Binary入力: 31Ch
- ・Bit入力: 5Ch(SDカード専用)
- ・詳細設定方法は「特殊警告音製品の音色-照合」の設定方法をご参照ください。

MP3(SDカード)型



- 1 SOUND設定スイッチ
- 2 MP3保存用SDカードスロット
- 3 PLAY MODE設定スイッチ
- 4 チャンネル選択スイッチ
- 5 音量調節用VOLUME

QWCD Series



QWCD35 Series



QWCD50 Series

QWCD35 LED ストロボ表示灯&電子ホン

| 型番 | 電圧 | 電流 | 内蔵音と音量 | 認証 | 重さ | 色 |
|----------|-------------|-----------|---|-----------------|--------|----------------------------------|
| QWCD35 | DC12V~24V | Max.1.35A | ・Bit入力: 5Ch (SDカード専用) ・Binary入力: 31Ch ・警告音: Max.115dB (Ch31 基準) ・MP3 音量: Max.112dB | CE CCS UL | 1.10kg | ● R-赤 ● A-黄 ● G-緑 ● B-青 |
| 基本音内蔵型 | AC110V~220V | Max.350mA | | | | |
| QWCD35SD | DC12V~24V | Max.1.35A | | | 1.15kg | |
| MP3型 | AC110V~220V | Max.350mA | | | | |

※ UL認証: DC12~24V

QWCD50 LED ストロボ表示灯&電子ホン

| 型番 | 電圧 | 電流 | 内蔵音と音量 | 認証 | 重さ | 色 |
|----------|-------------|-----------|---|----------|--------|----------------------------------|
| QWCD50 | DC12V~24V | Max.4.65A | ・Bit入力: 5Ch (SDカード専用) ・Binary入力: 31Ch ・警告音: Max.123dB (Ch16 基準) ・MP3 音量: Max.115dB | CE UL | 2.70kg | ● R-赤 ● A-黄 ● G-緑 ● B-青 |
| 基本音内蔵型 | AC110V~220V | Max.900mA | | | | |
| QWCD50SD | DC12V~24V | Max.4.65A | | | 3.00kg | |
| MP3型 | AC110V~220V | Max.900mA | | | | |

※ DC仕様の使用電圧範囲 DC10V~30V

※ AC仕様の使用電圧範囲 AC100V~240V

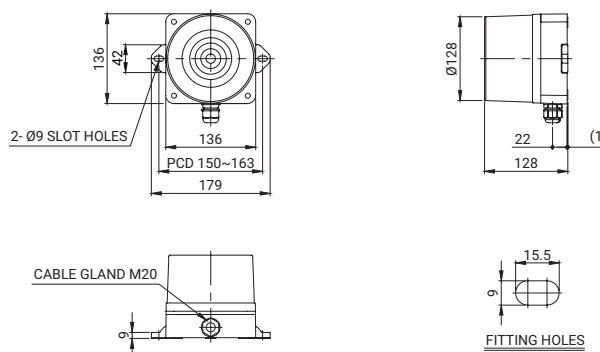
※ UL認証: DC12~24V

※ MP3ファイルの再生する時、お客様が使用する音源の種類によって音量偏差が発生することがあります。

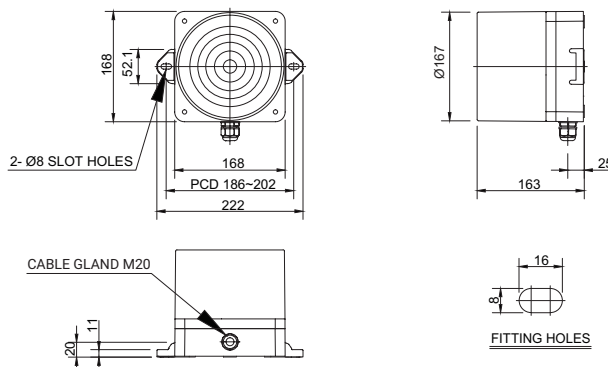
外形図

単位: mm

・QWCD35 / QWCD35SD



・QWCD50 / QWCD50SD



ユーザーオーダー仕様

- ・音色選択 信号線外部引出型 (管理型番: -LC)
- ・CAN通信型製品 (QWCD35 DC 限定)
- ・耐寒型製品(DC限定)

モデル選定

| | | | | | | | | |
|----------|---|--------------|---|-------|---|--------------|---|-------------|
| QWCD50 | - | 110/220 | - | R | - | LC | - | INSD |
| [型番] | | [電圧] | | [色] | | [音色選択] | | [SDカード装着] |
| QWCD35 | | 12/24 | | ● R-赤 | | 無指定-内部スイッチの | | 未装着-SD未装着型 |
| QWCD35SD | | -DC12V~24V | | ● A-黄 | | 選択 | | INSD-SD付タイプ |
| QWCD50 | | 110/220 | | ● G-緑 | | LC指定-外部接点の選択 | | |
| QWCD50SD | | -AC110V~220V | | ● B-青 | | | | |



QWCD35T LED ストロボ表示灯& 電子ホン

| 型番 | 電圧 | 電流 | 内蔵音と音量 | 認証 | 重さ | 色 |
|--------------------------|--------------------------|------------------------|---|----------|--------|----------------------------------|
| QWCD35T 基本音内蔵端 子台型 | DC12V~24V AC110V~220V | Max.1.35A Max.350mA | ・Bit入力: 5Ch (SDカード専用) ・Binary入力: 31Ch | CE UL | 1.30kg | ● R-赤 ● A-黄 ● G-緑 ● B-青 |
| QWCD35TSD 端子台MP3型 | DC12V~24V AC110V~220V | Max.1.35A Max.350mA | ・内装音: Max.115dB (Ch31 基準) ・MP3音量: Max.112dB | | | |

※ UL認証: DC12~24V

QWCD50T LED ストロボ表示灯& 電子ホン

| 型番 | 電圧 | 電流 | 内蔵音と音量 | 認証 | 重さ | 色 |
|--------------------------|--------------------------|------------------------|---|----------|--------|----------------------------------|
| QWCD50T 基本音内蔵端 子台型 | DC12V~24V AC110V~220V | Max.4.65A Max.900mA | ・Bit入力: 5Ch (SDカード専用) ・Binary入力: 31Ch | CE UL | 3.10kg | ● R-赤 ● A-黄 ● G-緑 ● B-青 |
| QWCD50TSD 端子台MP3型 | DC12V~24V AC110V~220V | Max.4.65A Max.900mA | ・内装音: Max.123dB (Ch16 基準) ・MP3音量: Max.115dB | | | |

※ DC仕様の使用電圧範囲 DC10V~30V

※ AC仕様の使用電圧範囲 AC100V~240V

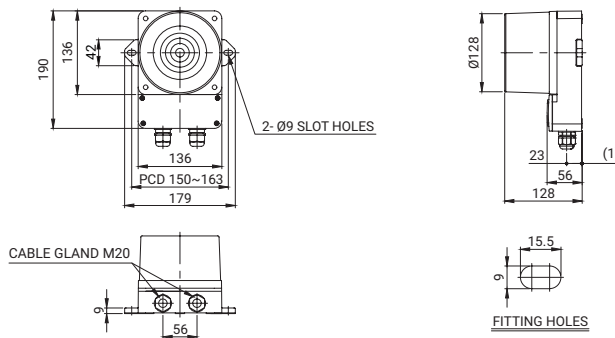
※ UL認証: DC12~24V

※ MP3ファイルの再生する時、お客様が使用する音源の種類によって音量偏差が発生することがあります。

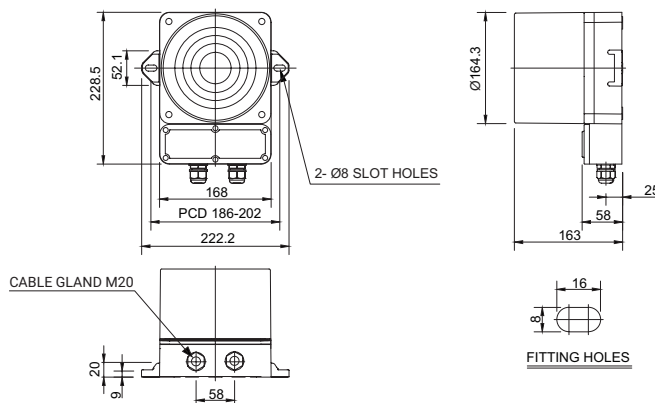
外形図

単位: mm

・QWCD35T / QWCD35TSD



・QWCD50T / QWCD50TSD



結線しやすい2口端子台タイプ



QWCD35T Series



QWCD50T Series

モデル選定

| | | | | | | | | |
|-----------|---|--------------|---|-------|---|------------|---|--------------|
| QWCD35T | - | 110/220 | - | R | - | LC | - | INSD |
| [型番] | | [型番] | | [色] | | [音色選択] | | [SDカード装着] |
| QWCD35T | | 12/24 | | ● R-赤 | | (無指定) | | (無指定)-SD未装着型 |
| QWCD35TSD | | -DC12V~24V | | ● A-黄 | | -内部スイッチの選択 | | INSD-SD装着型 |
| QWCD50T | | 110/220 | | ● G-緑 | | LC指定 | | |
| QWCD50TSD | | -AC110V~220V | | ● B-青 | | -外部接点の選択 | | |

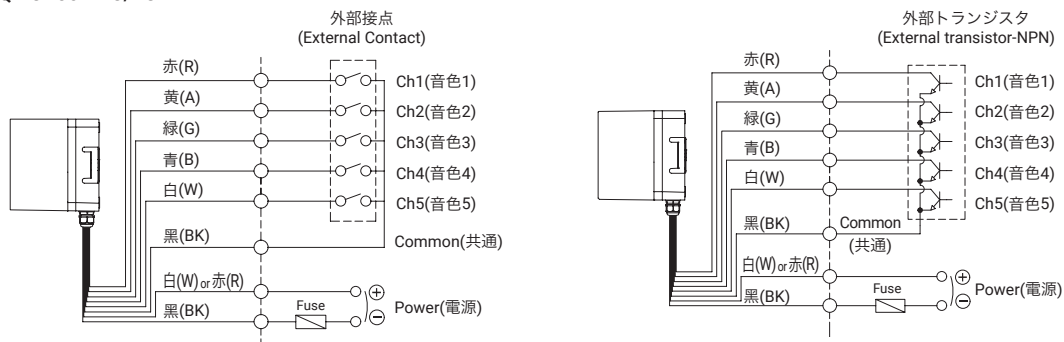
ユーザーオーダー仕様

- ・音色選択 信号線外部引出型 (管理型番: -LC)
- ・CAN通信型製品 (QWCD35 DC 限定)
- ・耐寒型製品(DC限定)

音色選択方法と結線図

- ・標準仕様: 内部スイッチ利用
- ・注文仕様: 外部接点の利用(LC)

・QWCD35 / QWCD50-DC/AC
 ・QWCD35T / QWCD50T-DC/AC



- ・外部接点とトランジスタを利用して結線できます。
 - ・トランジスタを利用して結線する場合は、NPNトランジスタを使用してください。
 - ・電源線規格 UL1015 AWG18(0.75sq) x 2C 400mm
 - ・信号線規格 UL1007 AWG22(0.3sq) 400mm
 - ・DC仕様の場合、黒線が(-)極性です。
 - ・チャンネルの選択は、Bit入力時に5音の選択再生、Binary入力時に31音の選択再生ができます。
- ※ チャンネル入力の設定方法については、本カタログの「多機能製品の音色・組合せ」をご参照ください。(結線方法は、チャンネル選択スイッチに代えられます。)