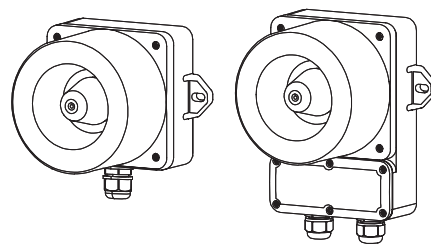


壁付型特殊警告音電子ホーン

QWH35T/ QWH35TSD QWH50T/ QWH50TSD



Qlightの製品をお買い上げいただき、誠にありがとうございます。
設置および操作の前に取扱説明書をよくお読みになり、正しくお使いください。また本書は大切に保管してください。

⚠ 安全上のご注意

次の事項を必ず守らなければ死亡や深刻な重傷を負う可能性が想定されます。

1. 配線やメンテナンス時には製品の電源を完全に切ってください。(感電の恐れがあります)
2. 各製品に記載されているIP保護等級で指定された条件以外の過度の埃や水がかかる場所には設置しないでください。(これらの指示に従わないと、製品に火災、感電、けが、誤動作、製品の損傷を引き起こす可能性があります)
3. 本製品を改造または修理しないでください。メンテナンスまたは修理サービスが必要な場合は、Qlightのお問い合わせ窓口にお問い合わせください。(これらを指示に従わないと、火災、感電、製品の破損につながる可能性があります)
4. 製品に正しい電圧を印加してください。(これらの指示に従わないと、火災、感電、または製品の損傷を招く可能性があります)
5. 人命や財産に影響を与える可能性のある状態で使用する場合は、二重の安全装置を備えていることを確認してください。(これを守らないと、物的損害、火災、感電、人身事故の原因となります)

⚠ 正しく取り扱いいただくためのご注意

指示事項を守らなければ使用者が重傷を負うことや物的損害を負うことがあります。

1. 製品周囲の通気を妨げる可能性のある物を取り除いてください。(発熱により、製品が破損や変形の恐れがあります)
2. 正常に動作しない場合は、ただちに電源を切ってください。(火事や感電、製品破損の恐れがあります)
3. 各製品の仕様に従って製品の使用電圧を間違えないよう慎重に配線します。(誤動作、破損の恐れがあります)
4. シンナー、ベンゼンなどの薬品が製品の表面に触れないように注意してください。(製品が壊れたり変色、変形する恐れがあります)
5. 製品に過度の力や衝撃を加えないでください。(故障や破損の恐れがあります)

製品構成

QWH50T	-	110/220	-	LC	-	INSD
[型式]		[電圧]		[音色選択]		[SDカード装着]
<ul style="list-style-type: none"> • QWH35T • QWH35TSD • QWH50T • QWH50TSD 		<ul style="list-style-type: none"> • 12/24-DC12V~24V • 110/220-AC110V~220V 		<ul style="list-style-type: none"> • 無指定-内部スイッチの選択 • LC指定-外部接点選択 		<ul style="list-style-type: none"> • (無指定)-SD未装着型 • INSD-SD装着型

製品規格

型式	電圧	電流	内蔵音と音量	認証	重量		
QWH35T 端子台付型 基本音内蔵型	DC12V~24V	Max.1.15A	<ul style="list-style-type: none"> • Bit Input : 5Ch(SDカード専用) • Binary Input : 31Ch • 警告音 : Max.115dB • MP3音源 : Max.112dB 		1.10kg		
	AC110V~220V	Max.300mA					
QWH35TSD 端子台付型 MP3型	DC12V~24V	Max.1.15A					1.15kg
	AC110V~220V	Max.300mA					
QWH50T 端子台付型 基本音内蔵型	DC12V~24V	Max.3.6A					3.00kg
	AC110V~220V	Max.730mA					
QWH50TSD 端子台付型 MP3型	DC12V~24V	Max.3.6A					3.10kg
	AC110V~220V	Max.730mA					

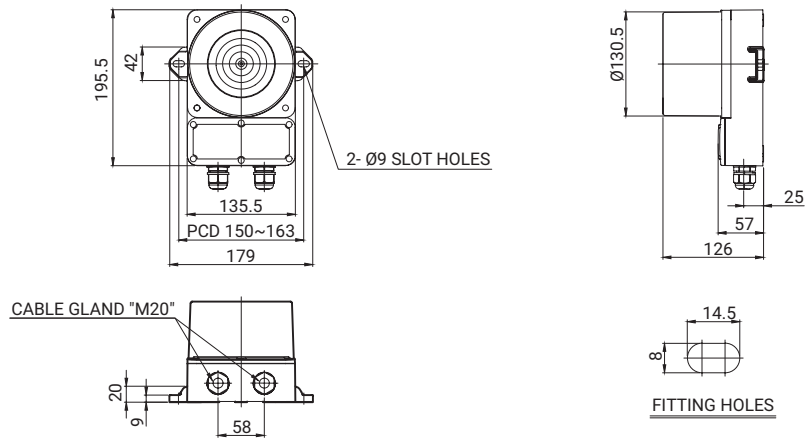
- 保護等級 : IP66
- 使用周囲温度 :
-30°C~+50°C (QWH35T, QWH50T - 一般型)
-50°C~+50°C (QWH35T, QWH50T - 耐寒形 DC限定)
-20°C~+50°C (QWH35TSD, QWH50TSD)
- ※ UL認証 : DC12V~24V



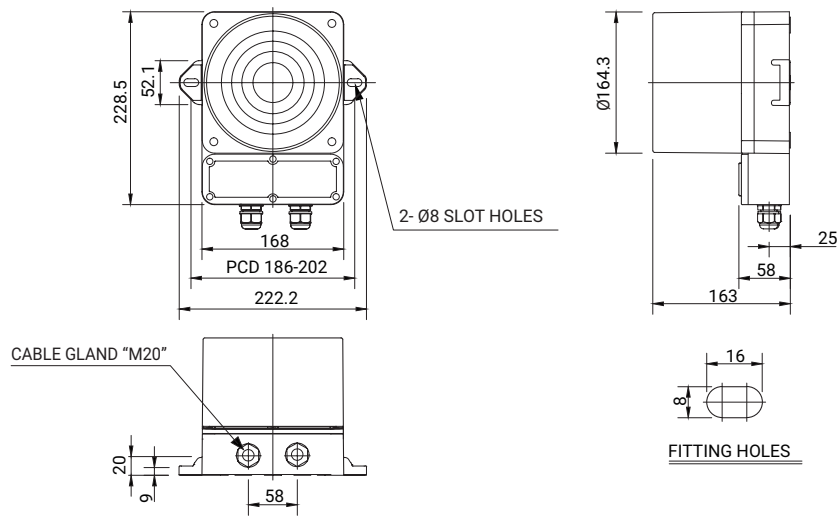
こちらのQRコードをスキャンすると
詳細な製品情報がみられます。

www.qlight.com

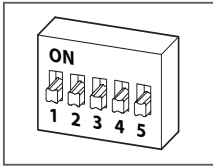
QWH35T/ QWH35TSD



QWH50T/ QWH50TSD



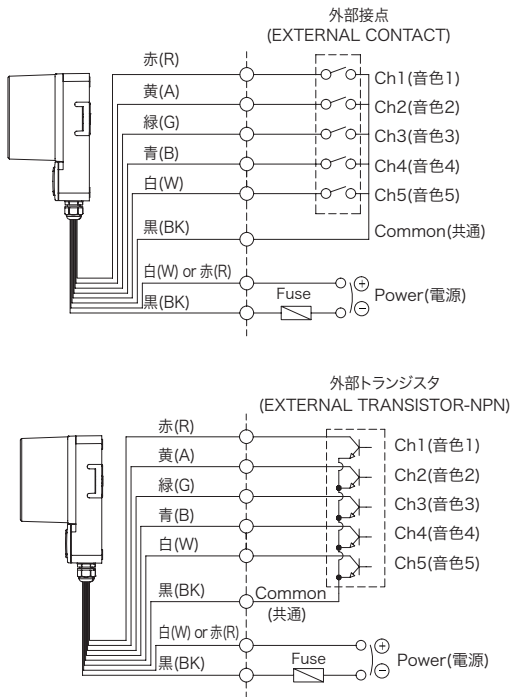
サウンド選択 - 内蔵スイッチを使用(内蔵サウンドタイプ)



- 内蔵サウンドタイプの場合は、製品内にある「サウンドチャンネル選択スイッチ」を使用してサウンドの種類を選択します。
(詳細な構成図については、6及び7ページを参照してください)

LCタイプ(配線タイプ)の結線図

- サウンド選択の信号線が露出したLCタイプの製品が対応可能です。配線については下の図を参照してください。



- 電源線規格 - UL1015 AWG18(0.75sq) x 2C 400mm
- 信号線規格 - UL1007 AWG22(0.3sq) 400mm

- * 注意
共通線または信号線に電力を供給すると、製品の誤動作となります。

ビット/ バイナリ入力方法による使用方法

■ビット入力

- 5チャンネル(Ch1~Ch5)の中から1つを選択できます。
- 合計5チャンネルが利用可能です。

■バイナリー入力

- 5チャンネル(Ch1~Ch5)で複数の入力を受信できます。または31のチャンネルの1つを選択します。
- 合計31チャンネルを選択できます。

※使用するチャンネル選択方法、トランジスタは外部の接触方法をしてください。右側の図を参照してください。

※右図のスイッチは、外部の配線方法について説明しています。信号線製品の接点。製品が信号線でない場合製品、チャンネル選択を使用製品内にスイッチが付いています。

ビット入力モード
5チャンネルまで選択可能

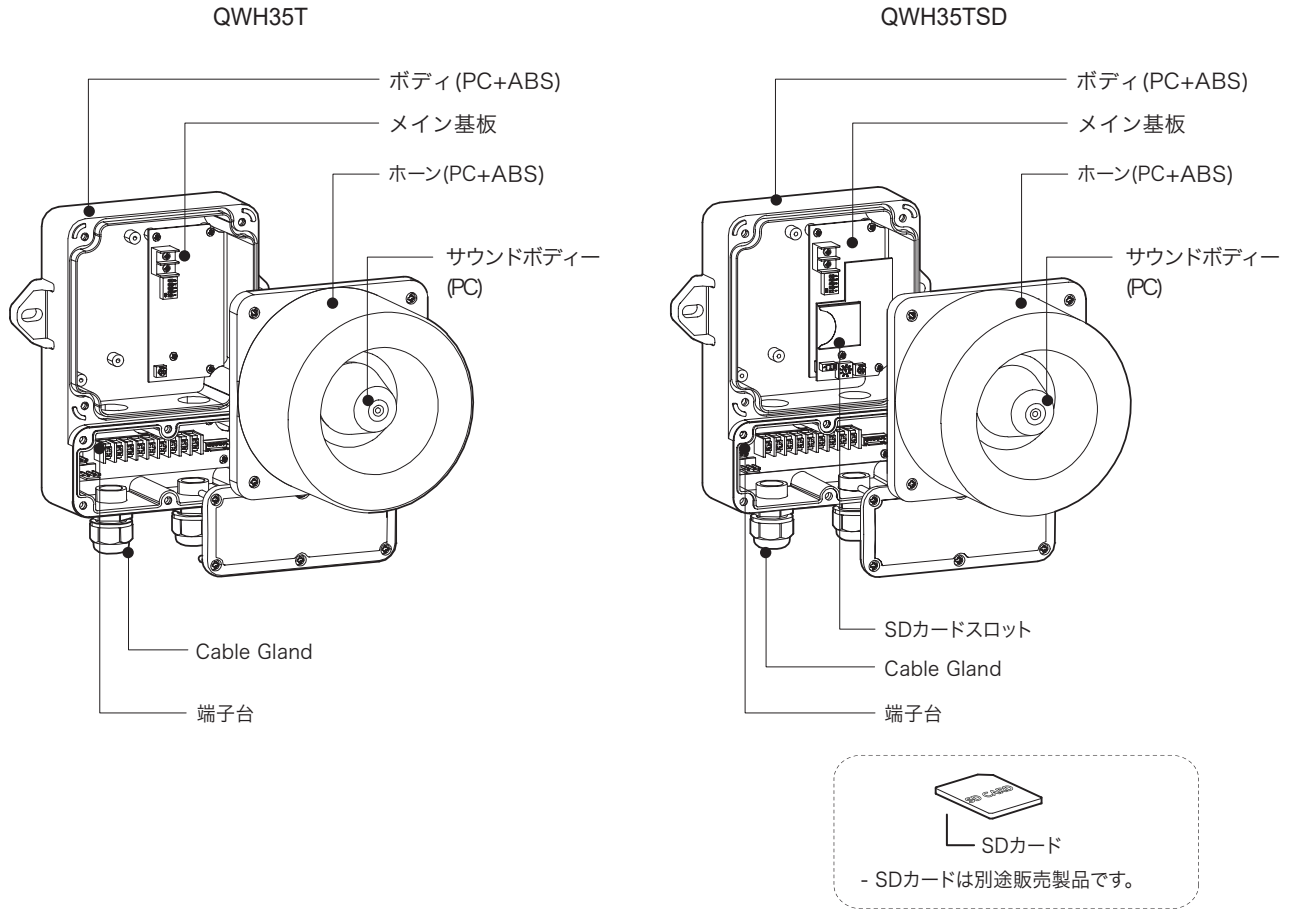
No.	Ch1	Ch2	Ch3	Ch4	Ch5
0	0	0	0	0	0
1	1	0	0	0	0
2	0	1	0	0	0
3	0	0	1	0	0
4	0	0	0	1	0
5	0	0	0	0	1

バイナリー入力モード
最大31のチャンネルを選択できます

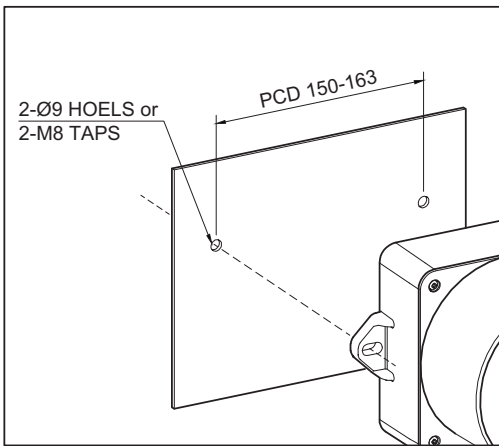
0	0	0	0	0	0
1	0	0	0	0	1
2	0	0	0	1	0
30	1	1	1	1	0
31	1	1	1	1	1

製品構成 / 取付方法

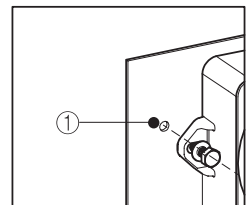
■製品構成



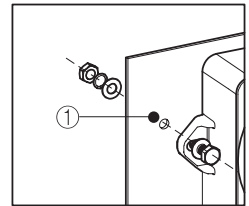
■取付方法



- ・まずは、取付け部分①に製品取付ボルトに合った機械タップまたは穴加工をしてください。
- ・取付穴の寸法は、直径9mm（長穴）です。
- ・直接取付けの場合は、ボルトをタワーの取り付け穴に通して固定します。
- ・壁付けする場合は、ボルトを製品の穴に通し、ナットを取り付け面の反対側から締め付けます。
- ・振動と衝撃が大きい場所に取り付けるときは平ワッシャーとスプリングワッシャーを使って固定します。



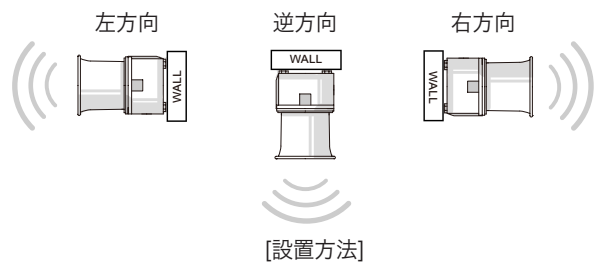
■Tap Machining



■Hole Machining

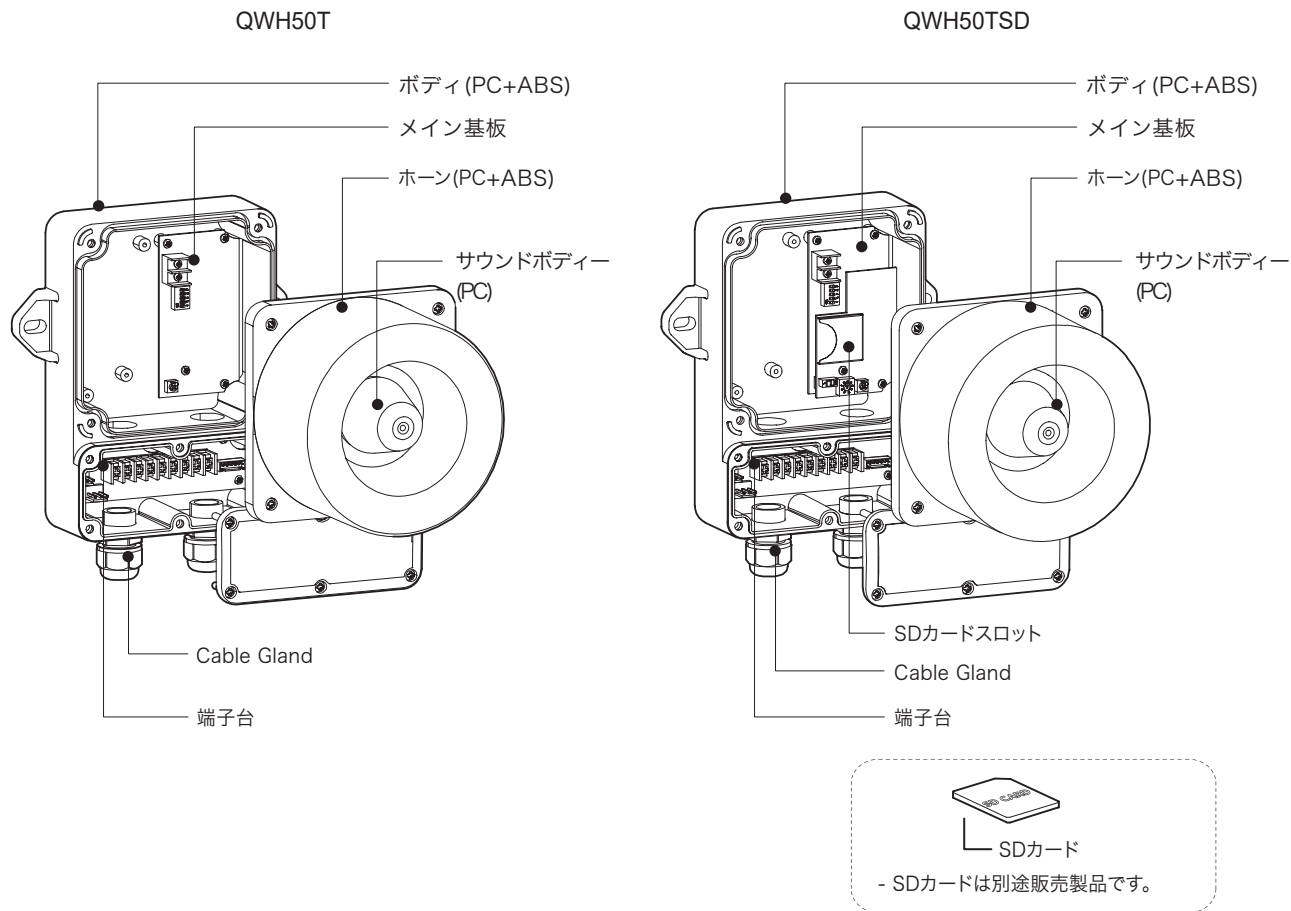
設置時の注意事項

- ・屋外設置は水平設置をしてください。雨水や水分が直接流入する環境では逆さまに設置しないでください。

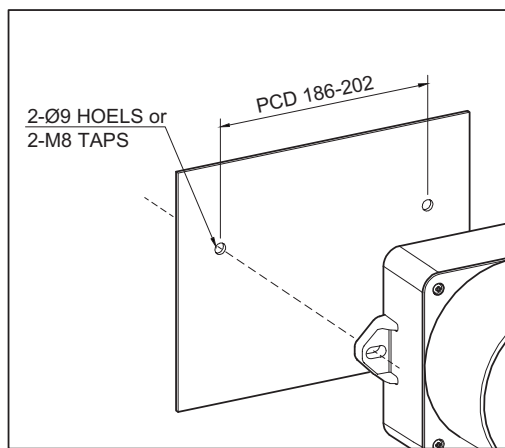


製品構成 / 取付方法

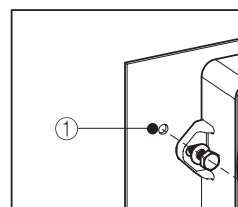
■製品構成



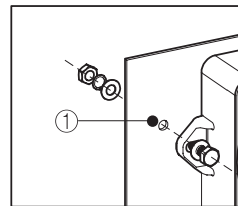
■取付方法



- ・まずは、取付け部分①に製品取付ボルトに合った機械タップまたは穴加工をしてください。
- ・取付穴の寸法は、直径9mm（長穴）です。
- ・直接取付けの場合は、ボルトをタワーの取り付け穴に通して固定します。
- ・壁付けする場合は、ボルトを製品の穴に通し、ナットを取り付け面の反対側から締め付けます。
- ・振動と衝撃が大きい場所に取り付けるときは平ワッシャーとスプリングワッシャーを使って固定します。



■Tap Machining



■Hole Machining

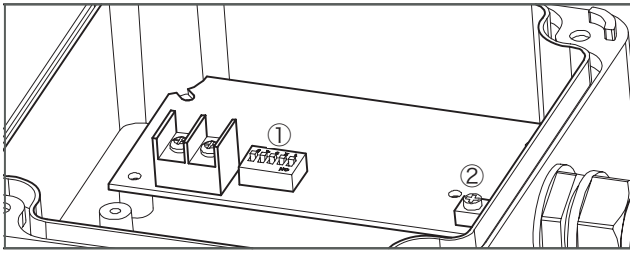
設置環境と保護等級

- ・この製品は屋内および屋外用に設計されており、保護等級はIP66です。
- ・規定の保護等級の許容範囲を超える埃や水分が浸透した場合、故障する恐れがありますので、規定保護レベルを満足する環境でご使用ください。
- ・ケーブルを取り付けた後、ケーブルの進入部分を保護レベルに満たすレベルに締め付け、埃や水分が侵入しないように密閉してください。
- ・詳細については、当社のウェブサイトwww.qlight.comをご覧ください。

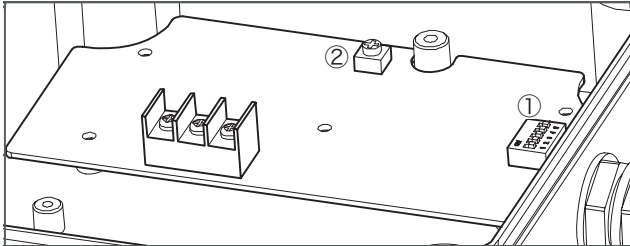
操作部品の構成

■QWH35T/ QWH50T(基本音内蔵型)

QWH35T



QWH50T

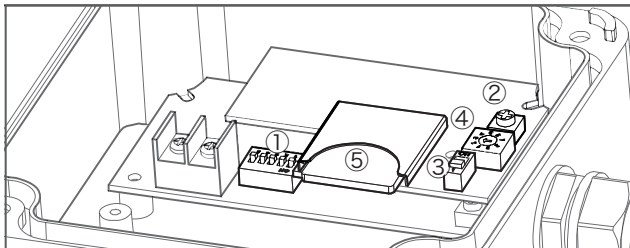


・内蔵のサウンドタイプ製品は、バイナリー入力31チャンネルをサポートしています。

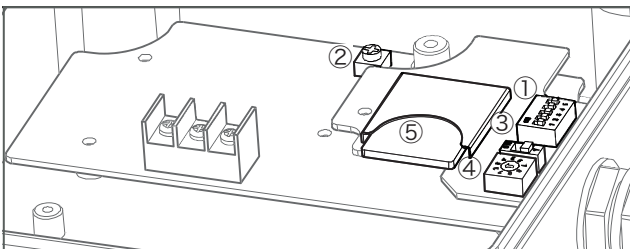
- ① 音声選択スイッチ
(音色の詳細については、6ページの「タイプと組み合わせ」を参照してください。)
- ② ボリュームダイヤル
(詳細については、7ページの「音量調整」を参照してください。)

■ QWH35TSD/ QWH50TSD(SDカード - MP3)

QWH35TSD



QWH50TSD



- ① 音声選択スイッチ
(音色の詳細については、6ページの「タイプと組み合わせ」を参照してください。)
- ② ボリュームダイヤル
(詳細については、7ページの「音量調整」を参照してください。)
- ③ サウンド設定スイッチ
(詳細については、7ページの「ビルトインの選択サウンドと外部サウンド(SDカード)」を参照してください。)
- ④ プレイモード設定スイッチ
(詳しくは、8ページの「プレイモード設定」を参照してください。)
- ⑤ SDカードスロット
(詳細については、8ページの「SDカードの選択サウンドファイルを保存する」を参照してください。)

サウンド設定方法

■バイナリー入カー内蔵音色

- ・内蔵音を鳴らすときは、バイナリー入力モードで音色を選んでください。
- ・バイナリー入力モードでは、5チャンネルの組合せで、31音から1つの音を選択できます。
- ・QWH35T/ QWH50T/ QWH35TSD/ QWH50TSDモデルで利用できます。

バイナリー入力方法音色設定						音の種類
ON(1) OFF(0)	Ch1	Ch2	Ch3	Ch4	Ch5	
No.	1	2	3	4	5	
0	0	0	0	0	0	出力音なし
1	0	0	0	0	1	ルルルル 連続音
2	0	0	0	1	0	ピーポーピーポー ゆっくりの救急音
3	0	0	0	1	1	ピーッピーッ 警告音
4	0	0	1	0	0	警報音(サイレン)
5	0	0	1	0	1	ピー ブザー連続音
6	0	0	1	1	0	ピーピー 7回反復後ピ〜長音
7	0	0	1	1	1	ピッピッピッ 警告音
8	0	1	0	0	0	ルルルル 電話音
9	0	1	0	0	1	ピー ブザー連続音
10	0	1	0	1	0	ピビビビ ブザー短音反復
11	0	1	0	1	1	ブーブー 異音ブザー音
12	0	1	1	0	0	ピーッピーッ 警告音
13	0	1	1	0	1	ピーポーピーポー ゆっくりの救急音
14	0	1	1	1	0	ブーブー ゆっくりの後音強調
15	0	1	1	1	1	ウーウー 速い前音強調
16	1	0	0	0	0	ウー!ウー! 火災音
17	1	0	0	0	1	ピーポーピーポー 速い救急音
18	1	0	0	1	0	ピーポーピーポー ゆっくりの救急音
19	1	0	0	1	1	ウワンウワン 警告音
20	1	0	1	0	0	ブーブーブー 3回反復警告音
21	1	0	1	0	1	ウー!ウー! 火災音
22	1	0	1	1	0	ピーポーピーポー 救急音
23	1	0	1	1	1	ウー!ウー! ゆっくりの消防音
24	1	1	0	0	0	ピーピー ブザー短音低周波
25	1	1	0	0	1	ピーピー ブザー短音高周波
26	1	1	0	1	0	ブーブー ブザー音短音低周波
27	1	1	0	1	1	ブーブー ブザー音短音高周波
28	1	1	1	0	0	ポーン 増加音
29	1	1	1	0	1	ピーポーピーポー 速い救急音
30	1	1	1	1	0	連続周波数増加音
31	1	1	1	1	1	ウー!ウー! 連続反復音

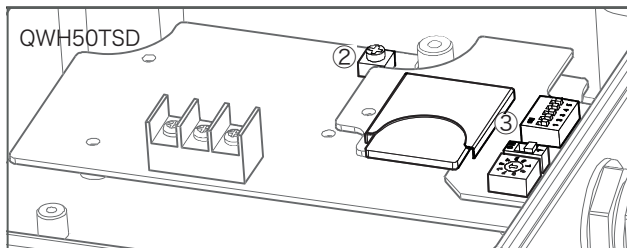
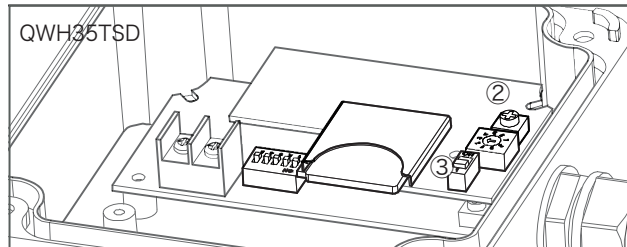
■ビット入力 - 外部音を鳴らす(SDカード)

- ・お客様のサウンド(MP3)をSDカードに保存し、サウンドを選択することができます。ビット入力モード。
- ・お客様では5音を保存できます。
- ・QWH35TSD/ QWH50TSDモデルで利用可能です。

ビット入力方式音色構成						音の種類
ON(1) OFF(0)	Ch1	Ch2	Ch3	Ch4	Ch5	
No.	1	2	3	4	5	
0	0	0	0	0	0	出力音なし
1	1	0	0	0	0	Custom sound 1(01_xxx.mp3)
2	0	1	0	0	0	Custom sound 2(02_xxx.mp3)
3	0	0	1	0	0	Custom sound 3(03_xxx.mp3)
4	0	0	0	1	0	Custom sound 4(04_xxx.mp3)
5	0	0	0	0	1	Custom sound 5(05_xxx.mp3)

■バイナリー入力 - 外部音を鳴らす(SDカード)

- お客様のサウンド(MP3)をSDカードに保存し、サウンドを選択することができます。 ビット入力モード。
- バイナリー入力モードでは、5チャンネルの組合せで、31音から1つの音を選択できます。
- QWH35TSD/ QWH50TSDモデルで利用できます。



バイナリー入力方法音色設定						
ON(1) OFF(0)	Ch1	Ch2	Ch3	Ch4	Ch5	音の種類
	<input type="checkbox"/>	<input type="checkbox"/>	<input type="checkbox"/>	<input type="checkbox"/>	<input type="checkbox"/>	
No.	1	2	3	4	5	
0	0	0	0	0	0	出力音なし
1	0	0	0	0	1	Custom sound 1(01_xxx.mp3)
2	0	0	0	1	0	Custom sound 2(02_xxx.mp3)
3	0	0	0	1	1	Custom sound 3(03_xxx.mp3)
4	0	0	1	0	0	Custom sound 4(04_xxx.mp3)
5	0	0	1	0	1	Custom sound 5(05_xxx.mp3)
6	0	0	1	1	0	Custom sound 6(06_xxx.mp3)
7	0	0	1	1	1	Custom sound 7(07_xxx.mp3)
8	0	1	0	0	0	Custom sound 8(08_xxx.mp3)
9	0	1	0	0	1	Custom sound 9(09_xxx.mp3)
10	0	1	0	1	0	Custom sound 11(11_xxx.mp3)
11	0	1	0	1	1	Custom sound 11(11_xxx.mp3)
12	0	1	1	0	0	Custom sound 12(12_xxx.mp3)
13	0	1	1	0	1	Custom sound 13(13_xxx.mp3)
14	0	1	1	1	0	Custom sound 14(14_xxx.mp3)
15	0	1	1	1	1	Custom sound 15(15_xxx.mp3)
16	1	0	0	0	0	Custom sound 16(16_xxx.mp3)
17	1	0	0	0	1	Custom sound 17(17_xxx.mp3)
18	1	0	0	1	0	Custom sound 18(18_xxx.mp3)
19	1	0	0	1	1	Custom sound 19(19_xxx.mp3)
20	1	0	1	0	0	Custom sound 20(20_xxx.mp3)
21	1	0	1	0	1	Custom sound 21(21_xxx.mp3)
22	1	0	1	1	0	Custom sound 22(22_xxx.mp3)
23	1	0	1	1	1	Custom sound 23(23_xxx.mp3)
24	1	1	0	0	0	Custom sound 24(24_xxx.mp3)
25	1	1	0	0	1	Custom sound 25(25_xxx.mp3)
26	1	1	0	1	0	Custom sound 26(26_xxx.mp3)
27	1	1	0	1	1	Custom sound 27(27_xxx.mp3)
28	1	1	1	0	0	Custom sound 28(28_xxx.mp3)
29	1	1	1	0	1	Custom sound 29(29_xxx.mp3)
30	1	1	1	1	0	Custom sound 30(30_xxx.mp3)
31	1	1	1	1	1	Custom sound 31(31_xxx.mp3)

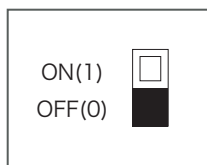
音量調整



② 音量ボリュームコントロール

- 製品の信号音を調整します。
- 音量ボリュームコントロールを時計(CW)方向に回すと音量が高くなり、半時計(CCW)方向に回すと音量が小さくなります。
- 「MIN」に設定する場合は、信号音が出ません。

内蔵音の選択と外部サウンド (SDカードタイプ)の選択



- 内蔵音。内蔵音を再生するには、ポジションを OFF(0)に切り替えます。
- SDカードで外部サウンドを再生するには、SDカードをSDカードスロットに挿入し、音声設定スイッチをON(1)にしてください。

型番	内蔵音	再生モード		
		内蔵音を再生 バイナリー入力	外部音(SDカード)を再生 ビット入力 バイナリー入力	
QWH35T QWH50T	31種類の音色	31種類の特殊警告音再生	-	-
QWH35TSD QWH50TSD	31種類の音色	31種類の特殊警告音再生	お客様の録音した5音のうち の1つを再生	お客様の録音した31音のうち の1つを再生

1. QWH35T/ QWH50T

■バイナリー入力モードで内蔵サウンドを使用する場合

- チャンネル設定スイッチを使用して、内蔵の31音のうち1音を選択します。
- 詳細は、6ページの「サウンドの選択」を参照してください。
- LCタイプの製品については、3ページの「ビット/ バイナリー入力方式」またチャンネルの詳細な設定方法の説明については配線方法の項を参照してください。

2. QWH35TSD/ QWH50TSD

■バイナリー入力モードで内蔵サウンドを使用する場合

※ 設定

SOUNDスイッチの設定 → PLAY MODE設定 → チャンネル選択

1. サウンド設定スイッチをOFFにして、内蔵サウンドを選択します。
 - 詳細は7ページの「選択する」を参照してください。内蔵サウンドと外部サウンド
2. プレイモード設定スイッチで、4モード(2,4,6,8)の中から1つを選択します。
 - モード8はテストモードであり、チャンネル1のサウンドは連続再生です(この場合、チャンネルの選択は無効になります)。
 - 詳しくは、8ページの「プレイモード設定」を参照してください。
3. チャンネル選択スイッチを使って内蔵音色31音を選択します。
 - 詳細は、6ページの「バイナリー入力 - 使用音源」を内蔵しています。
 - 抽出音選択信号線タイプ(LCタイプ)製品の場合、ページ3の配線によるビット/バイナリー入力方法とチャンネル選択方法の詳細は「結線図と使用方法」を参照してください。

■外部音源(SDカード)のビット入力モード

※ 設定

SDカードを挿入 → SOUNDスイッチを設定 → PLAY MODE設定 → チャンネル選択

1. 7ページの「SDカードを選択してサウンドファイルを保存する方法」を参照してください。サウンドファイルを保存する方法を参照してください。
 - 最大5音まで対応。
2. SDカードをSDカードスロットに挿入します。
3. SOUND設定スイッチのNo.1スイッチをONにして外部音に。
 - 詳細は7ページの「組み込みサウンドと外部サウンド(SDカード)」
4. プレイモード設定スイッチで5つのモード(1,3,5,7,8)の中から1つを選択します。
 - モード8はテストモードであり、チャンネル1のサウンドは連続再生されず(この場合、チャンネルの選択は無効になります)。
 - 8番目の機能テストモードで、チャンネル1の音は連続再生されます(この場合、チャンネルの選択は無効になります)。
 - 詳しくは、8ページの「プレイモード設定」を参照してください。
5. チャンネル選択スイッチを使用して、5つの内蔵音のいずれかを選択します。
 - 詳細については、6ページの「ビット入力 - 外部サウンド(SDカード)」
 - 抽出音選択信号線タイプ(LCタイプ)製品については、詳細はページ3の「配線方法によるビット/ バイナリー入力方法」を参照してください。チャンネル選択方法

■外部音源(SDカード)のビット入力モード

※ 設定

SDカードを挿入 → SOUNDスイッチを設定 → PLAY MODE設定 → チャンネル選択

1. 「SDカードの選択とサウンドファイルの保存方法」を参照してください。サウンドファイルを保存する方法を参照してください。
 - 31音まで対応しています。
2. SDカードをSDカードスロットに挿入します。
3. SOUND設定スイッチのNo.1スイッチをONにして外部音に。
4. プレイモード設定スイッチで4つのモード(2,4,6,8)の中から1つを選択します。
 - モード8はテストモードで、チャンネル1のサウンドは連続して再生されます(この場合、チャンネルの選択は無効になります)。
 - 詳しくは、8ページの「プレイモード設定」を参照してください。
5. チャンネル選択スイッチを使って31の内蔵音のうち1つを選択します。
 - 詳細は、7ページの「バイナリー入力 - 外部音使用(SDカード)」を参照してください。
 - 抽出音選択信号線タイプ(LCタイプ)製品については、詳細はページ3の「配線方法によるビット/ バイナリー入力方法」を参照してください。チャンネル選択方法。

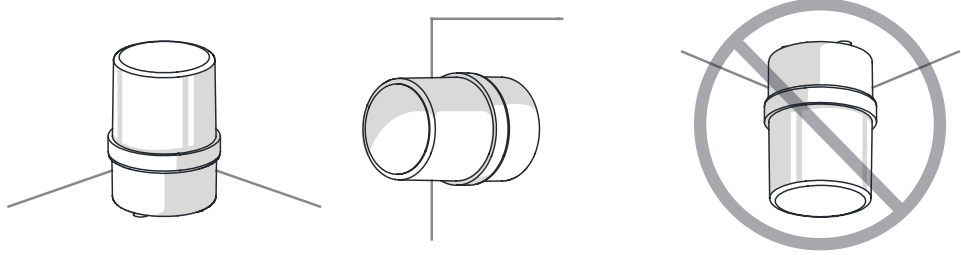
製品設置方向

■ 製品設置時に正しくない方向に設置すると、製品内部に雨水や水分が流入することがあります。設置方向に合わせて設置してください。

・警告灯/表示灯

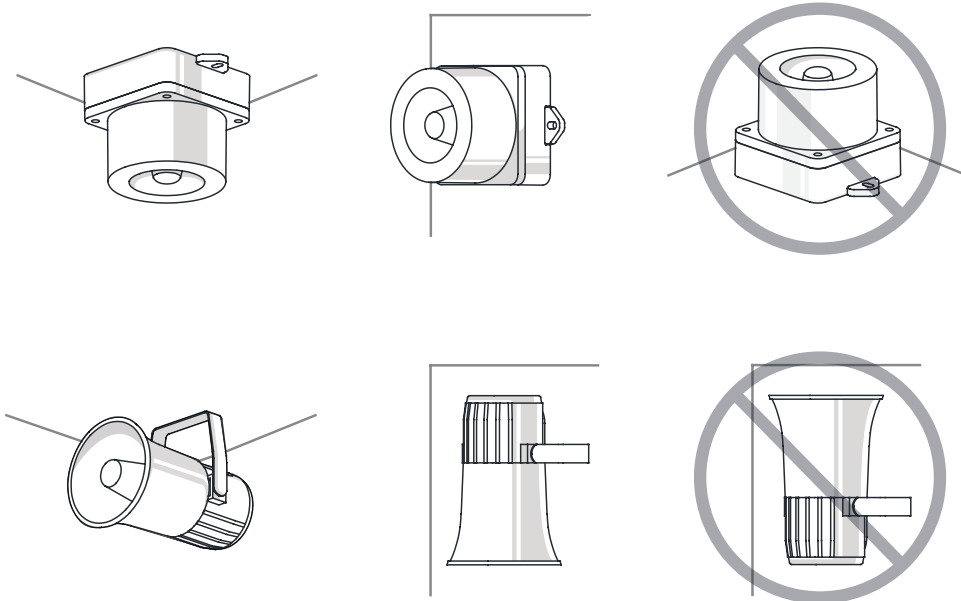
※ 防水等級がIPX4未満の製品は地面と垂直方向に設置してください。

電源線引き出し部が空に向けて設置しないでください。



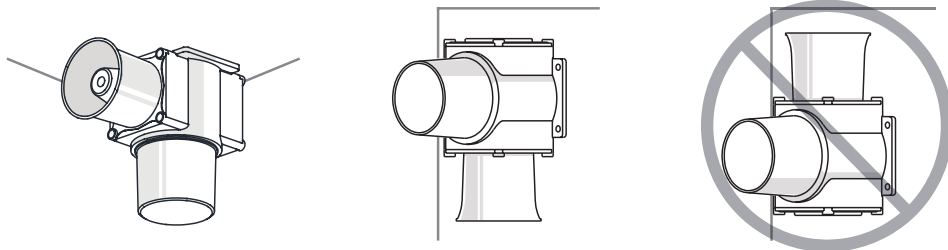
・電子ホーン/フォン

ホーン部が空に向けて設置しないでください。



・船舶/重負荷/重装備&防爆製品

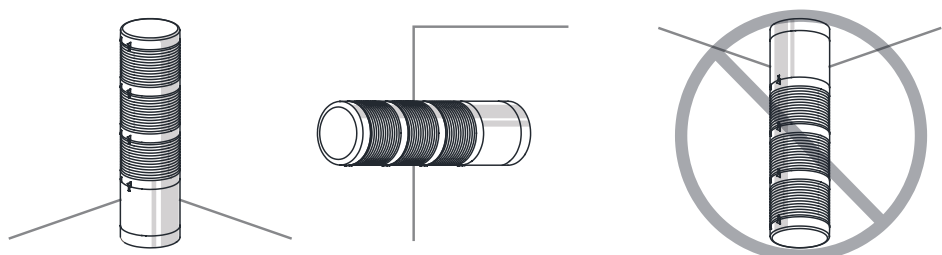
ホーン部が空に向けて設置しないでください。




・タワーランプ

※ 防水等級がIPX4未満の製品は地面と垂直方向に設置してください。

電源線引き出し部が空に向けて設置しないでください。



 使用時注意事項

本カタログに収録されている製品外形及び規格は、品質改善のため、変更する場合があります。
最新製品情報は、本社ホームページ(www.qlight.com)でご案内しています。
設置及びご使用前には必ず、製品の取扱説明書をよくお読みください。

韓国法人(株)キューライト *Qlight Co.,Ltd.* www.qlight.com | trade@qlight.com

本社 | ソウル市衿川区加山デジタル1路128 STXVタワー1510号 Tel: +82-2-2679-6152

工場(金海生産本部) | 慶尚南道金海市上洞面墨方路185-25 Tel: +82-55-328-1111

海外営業オフィス | 釜山広域市沙上区洛東通り704 キューライトビル Tel: +82-51-620-4100 Fax: +82-51-243-9826

釜山ビジネスセンター | 釜山広域市沙上区洛東通り704 キューライトビル Tel: +82-51-245-0017 Fax: +82-51-243-9826

中国法人 *Qlight Electronics Co., Ltd.* www.qlight.com www.qlightcn.com | qlightcn@qlight.com

販売法人(上海) | 中国上海市宝山区真大路450弄11号B棟333室 Tel: +86-21-6651-7100 Fax: +86-21-6315-3929

製造法人(チードン) | 中国江蘇省啓東市高新技术産業開発区海燕路33号 Tel: +86-513-8384-9999 Fax: +86-513-8384-9910

Qlightec

Innovation in Alarm & Signal

Product Operation Inquiry / Customer Support +82-51-620-4100

You can expect prompt service if you have exact information such as model name, symptom, telephone number and address.

※ALL PRODUCT, PRODUCT SPECIFICATIONS AND DATA ARE SUBJECT TO CHANGE WITHOUT NOTICE TO IMPROVE RELIABILITY, FUNCTION OR DESIGN OR OTHERWISE.

Head office : 1510, 15F, 128, Gasan digital 1-Ro, Geumcheon-Gu, Seoul, Korea (Postal Code : 08507)

Factory : 185-25, Mukbang-Ro, Sangdong-Myeon, Gimhae-Si, Gyeongangnam-Do, Korea (Postal Code : 50805)

www.qlight.com