

# QNE Series

点灯/点滅、ストロボ回転動作から必要な機能を選択できる耐圧防爆型LED表示灯



QNE



QNE-SUS

## 製品仕様

QNE | QNE-SUS

材 質	グローブ強化ガラス、フィルタ-PC、 ブラケット-SUS316L、保護網-SUS316L、 ボディ-Al(QNE)、SUS316L(QNE-SUS)
使用周囲温度	-40°C ≤ Tamb ≤ +60°C(T5) -40°C ≤ Tamb ≤ +50°C(T6)
保 護 等 級	IECEX - Ex db IIC T6/T5 Gb, Ex tb IIIC T85°C/T100°C Db ATEX - Ⓜ II 2G Ex db IIC T6/T5 Gb, Ⓜ II 2D Ex tb IIIC T85°C/T100°C Db NEPSI、CCC - Ex db IIC T5/T6 Gb KCs - Ex d IIC T6/T5, IP66
認 証	IECEX、ATEX、NEPSI、KCs、CCC
ボ デ ィ の 色	赤色、MUNSELL No. 7.5B6 7/2
ケ-ブル引込口	1/2" NPT
点 滅 数	点滅型(LF) 点滅数: 60~80/min ストロボ型(LS) 点滅数: 70~80/min
回 転 数	回転点滅型(LR) 回転数: 120~140RPM

- 小型耐圧防爆型LED表示灯
- LED点灯、点滅、ストロボ、回転動作機能を保有モデル
- 衝撃と振動に強く、長寿命LED光源を使用、維持管理が容易い
- 耐久力に優れたアルミハウジング製品(QNE)と耐久力、耐腐食性に優れたSUSハウジング製品(QNE-SUS)
- IP66の優れた密閉型構造

### QNE 耐圧防爆型LED表示灯

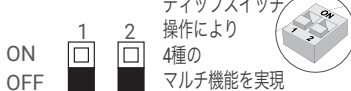
型番	電圧	電流	認証	重さ	色
QNE	DC12V~24V	Max.350mA	IECEX ATEX	2.05kg	● R-赤 ● A-黄 ● G-緑 ● B-青
	AC110V~230V	Max.110mA	NEPSI KCs CCC		

### QNE-SUS 耐圧防爆型LED表示灯

型番	電圧	電流	認証	重さ	色
QNE-SUS	DC12V~24V	Max.350mA	IECEX ATEX	4.65kg	● R-赤 ● A-黄 ● G-緑 ● B-青
	AC110V~230V	Max.110mA	NEPSI KCs CCC		

### 動作選択スイッチの使用方法

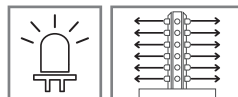
ON=1/OFF=0



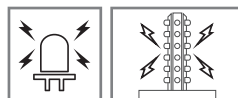
ディップスイッチ  
操作により  
4種の  
マルチ機能を実現

No.	1	2	動作
0	0	0	LED点灯動作
1	0	1	LED点滅動作
2	1	0	LEDストロボ動作
3	1	1	LED回転点滅動作

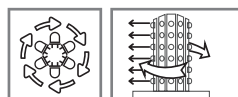
### 動作



・LED点灯、点滅動作  
LED信号の点灯/消灯を切り替える動作を繰り返します。



・LEDストロボ動作  
LED点灯/点滅周期を短く設定して、点灯時最大出力電流を供給することでキセノンランプのような閃光を発生します。



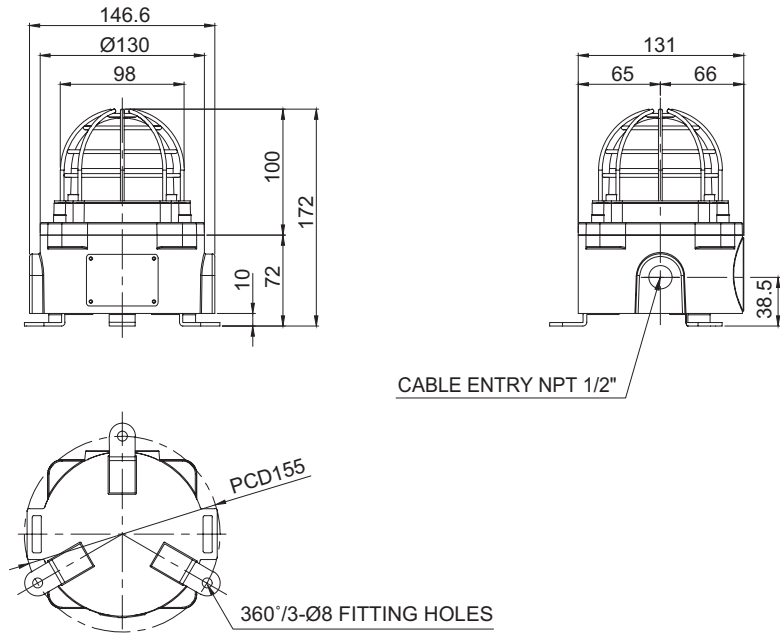
・LED回転点滅動作  
円柱形に並べられたLEDが順番に点灯/点滅して視覚的に反射鏡回転と同じ効果を表示します。



## 外形図

単位: mm

・QNE / QNE-SUS



## ユーザー オーダー仕様

- ・ 防爆型ケーブルグラントの装着(標準仕様に防爆ケーブルグラントは付属していません)
- ・ 両方向2口引込口
- ・ ケーブル引き込み口規格 M20 x 1.5、3/4" NPT

## モデル選定

<b>QNE</b>	-	<b>110/230</b>	-	<b>R</b>	-	<b>SUS</b>	-	<b>IECEX</b>
[型番]		[電圧]		[色]		[ハウジング材質]		[防爆認証]
QNE		12/24-DC12V~24V 110/230-AC110V~230V		● R-赤 ● A-黄 ● G-緑 ● B-青		無指定 - AI SUS - SUS316L		IECEX ATEX KCs CCC (NEPSI)