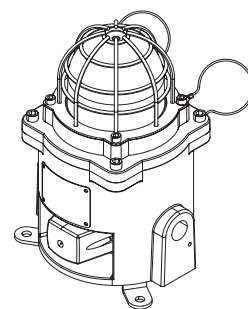
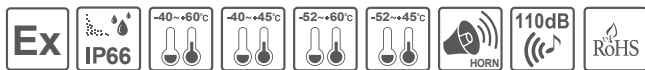


信号音内蔵の耐圧防爆型警告灯/表示灯

QNES/ QNES-CR



Qlightの製品をお買い上げいただき、誠にありがとうございます。設置および操作の前に取扱説明書をよくお読みになり、正しくお使いください。また本書は大切に保管してください。

⚠ 防爆製品の安全上の注意

安全上の取扱注意事項に従いご使用ください。

1. 防爆仕様は防爆規制に従って管理してください。製品を分解、組立、改造または修理しないでください。
2. 使用環境は仕様に記載した内容の範囲で使用してください。製品の定格温度は、指定された定格電圧および周囲温度で印加されたときの製品の温度です。
3. 使用しないケーブル穴は、必ず該当防爆等級と温度等級を満足する製品を使用して穴埋めしてください。
4. 製品を設置する前に、製品のラベル、梱包、取扱説明書に記載されている注意事項を十分にお読み正しく使用してください
5. 製品の設置、メンテナンスおよび修理は、専門業者に依頼してください。
6. 安全のために、製品は高温高圧を避ける環境に設置して操作する必要があります。
7. 製品措置の一般的な安全守則に従い、高熱場所は避けて設置してください。
8. 化学物質が存在する場所に設置する場合は、2種類以上の化学物質が混在していないことを確認してください。安全のためには化学物質の成分や取扱説明書をよくお読みいただき、製品を設置してください。
9. 製品の取り付けの時は静電気を発生させないように注意が必要です。取り付け作業の時は静電気防止グッズや静電気防止用手袋を着用してください。
10. 本製品は接地した後に使用してください。
11. 防爆筐体の締結部品は、降伏強度600MPa以上を必ず満たさなければなりません。
製造者の承認なしに部品の交換または変更を行うことは禁止されており、その責任は使用者にあります。
12. 製品設置時は静電気の発生に注意してください。
静電気防止用アクセサリで静電気を除去するか、静電気防止手袋を着用してから製品を取り扱ってください。
13. NPTケーブルグランド(プラグ)をご使用の際は、保護性能を維持するため、未硬化グリスを塗布してのご使用をお勧めします。

⚠ 安全確保のための警告

次の事項を必ず守らなければ死亡や深刻な重傷を負う可能性が想定されます。

1. 配線やメンテナンス時には製品の電源を完全に切ってください。(感電の恐れがあります)
2. 各製品に記載されているIP保護等級で指定された条件以外の過度の埃や水がかかる場所には設置しないでください。
(これらの指示に従わないと、製品に火災、感電、けが、誤動作、製品の損傷を引き起こす可能性があります)
3. 本製品を改造または修理しないでください。メンテナンスまたは修理サービスが必要な場合は、Qlightのお問い合わせ窓口にお問い合わせください。(これらを指示に従わないと、火災、感電、製品の破損につながる可能性があります)
4. 製品に正しい電圧を印加してください。(これらの指示に従わないと、火災、感電、または製品の損傷を招く可能性があります)
5. 製品を人命や財産に影響を与える可能性のある状態で使用する場合は、二重の安全装置を備えていることを確認してください。
(これを守らないと、物的損害、火災、感電、人身事故の原因となります。)

⚠ 正しく取り扱いいただくためのご注意

指示事項を守らなければ使用者が重傷を負うことや物的損害を負うことがあります。

1. 製品周囲の通気を妨げる可能性のある物を取り除いてください。(発熱により、製品が破損や変形の恐れがあります)
2. 正常に動作しない場合は、ただちに電源を切ってください。(火事や感電、製品破損の恐れがあります)
3. 各製品の仕様に従って製品の使用電圧を間違えないよう慎重に配線します。(誤動作、破損の恐れがあります)
4. シンナー、ベンジンなどの薬品が製品の表面に触れないように注意してください。(製品が壊れたり変色、変形する恐れがあります)
5. 製品に過度の力や衝撃を加えないでください。(故障や破損の恐れがあります)



こちらのQRコードをスキャンすると詳細な製品情報がみられます。

www.qlight.com

モデル選定

QNES [型式]	-	WS [音色]	-	110/230 [電圧]	-	R [色]	-	SUS [ボディの材質]
<ul style="list-style-type: none"> • QNES • QNES-CR • QNES-SUS • QNES-CR-SUS 		<ul style="list-style-type: none"> • WS-警告音 • WP-特殊警告音 • WM-メロディ • WA-アラーム • WV-音声 		<ul style="list-style-type: none"> • 12/24-DC12V~24V • 110/230 -AC110V~230V 		<ul style="list-style-type: none"> R-赤 A-黄 G-緑 B-青 		<ul style="list-style-type: none"> • None - Al • SUS - SUS316L

製品規格

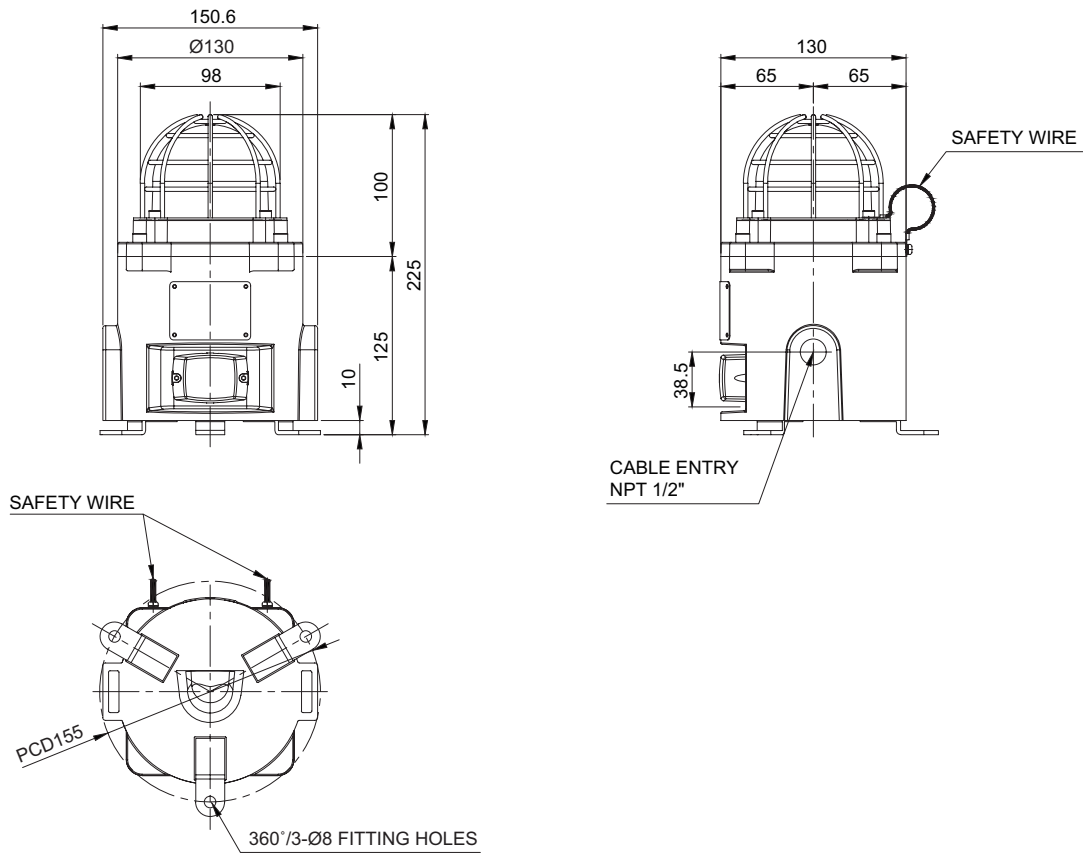
■防爆仕様

形式	QNES(Al/ SUS) QNES-CR(Al/ SUS)	防爆ゾーンの区分(Gas)	Zone 1 Zone 2	一般的状态で間欠的危険雰囲気(Gas) 異常な状态での危険雰囲気(Gas)
動作電圧範囲	DC 12V or 24V/AC 110V or 230V	防爆グレードの分類(Gas)	GROUP II A GROUP II B GROUP II C	Acetone、Petrol、Methanol、Propane、Toluene Ethylene、City gas Hydrogen、Acetylene、Carbon sulphide
防爆構造	QNES IECEX - Ex db IIC T6/T5 Gb, Ex tb IIIC T85°C/T100°C Db ATEX - Ex II 2G Ex db IIC T6/T5 Gb, Ex II 2D Ex tb IIIC T85°C/T100°C Db NEPSI, CCC - Ex db IIC T5/T6 Gb KCs - Ex d IIC T6/T5, IP66 QNES-CR IECEX - Ex db IIC T6/T5 Gb, Ex tb IIIC T85°C/T100°C Db ATEX - Ex II 2G Ex db IIC T6/T5 Gb, Ex II 2D Ex tb IIIC T85°C/T100°C Db	機器の最大表面温度と温度等級(Dust)	T1 T2 T3 T4 T5 T6	450°C 300°C 200°C 135°C 100°C 85°C
使用可能周囲温度	QNES -40°C ≤ Tamb ≤ +60°C (T5) -40°C ≤ Tamb ≤ +45°C (T6) QNES-CR -52°C ≤ Tamb ≤ +60°C (T5) -52°C ≤ Tamb ≤ +45°C (T6)	防爆グレードの区分(Dust)	Zone 21 Zone 22	一般的状态で間欠的危険雰囲気(Dust) 異常な状态での危険雰囲気(Dust)
防爆 Zone	Zone1, Zone2	防爆グレードの分類(Dust)	GROUP II A GROUP II B GROUP II C	引火性繊維(0.5mm以上) 非導電性粉じん 導電性粉じん
材質	ALDC12.1, SUS316L			
保護等級	IP66			

■一般仕様

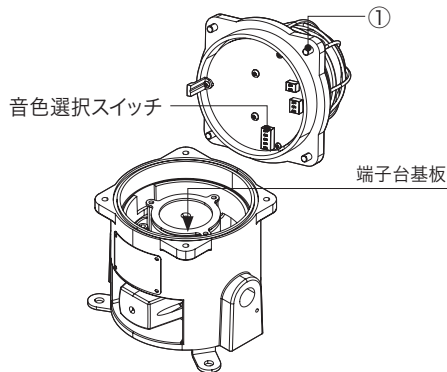
形式	電圧	電流	内蔵音及び音量	認証	重量	色	
QNES	DC12~24V	Max.1.6A	<ul style="list-style-type: none"> • WS - 警告音 5音 : Max.110dB • WP - 特殊警告音 5音 : Max.110dB • WM - メロディ 5音 : Max.105dB • WA - アラム 5音 : Max.105dB • WV - 音声信号 5音 : 99~106dB 		3.15kg	R-赤 A-黄 G-緑 B-青	
	AC110~230V	Max.300mA			7.60kg		
QNES-SUS	DC12~24V	Max.1.6A					
	AC110~230V	Max.300mA			7.60kg		
QNES-CR	DC12~24V	Max.1.6A					7.60kg
	AC110~230V	Max.300mA					
QNES-CR-SUS	DC12~24V	Max.1.6A					7.60kg
	AC110~230V	Max.300mA					

QNES/ QNES-SUS/ QNES-CR/ QNES-CR-SUS

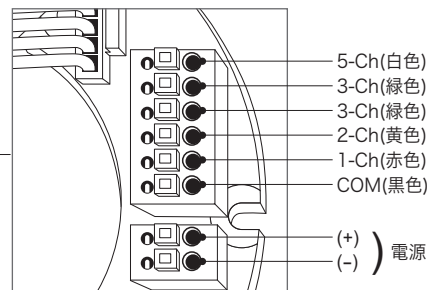


端子カバーの取り外し方・配線方法

- カバー組立セットを外します。①M6レンチボルト4本を外します。
- 下図の基板イメージを参照して、外す時の逆順にカバー組立セットを取り付けます。



■端子台配線方法(QNES)

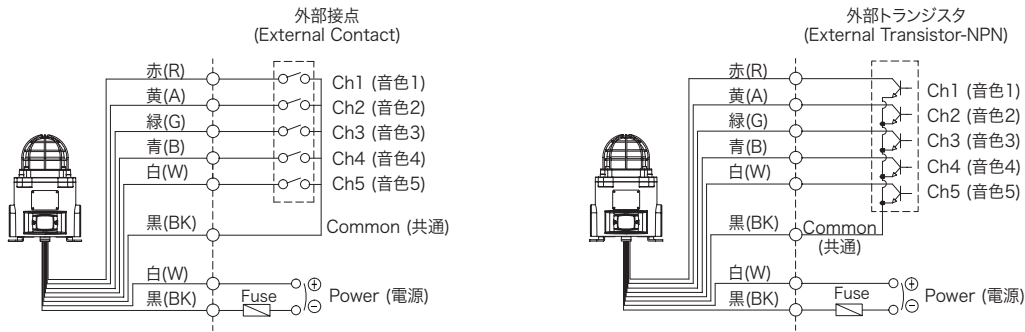


- ※カバー組立の際に配線は挟まらないようご注意ください。
- ※ ケーブル使用可能範囲: AWG16~AWG22

音色選択線引出式LC型結線図

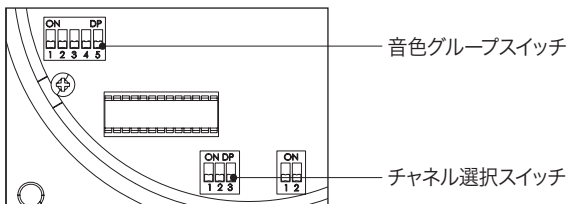
- 下図のように音声設定の信号線を配線してください。

QNES/QNES-CR-DC/AC



- 電源線規格 - UL1015 AWG18(0.75sq) x 2C 400mm
- 信号線規格 - UL1007 AWG22(0.3sq) 400mm

音色接地:内部スイッチ使用



- 標準型製品は、製品内部に音色設定スイッチが内蔵されています。
- 標準型製品は、電源を投入すると光源と音源が同時に動作します。
- チャンネル選択スイッチを使用して、目的のチャンネルを選択してください。
- 音色グループ設定は、ホームページの[顧客サポート]-[技術資料]-[一般信号音製品の音色種類および組み合わせ]資料をご参照ください。

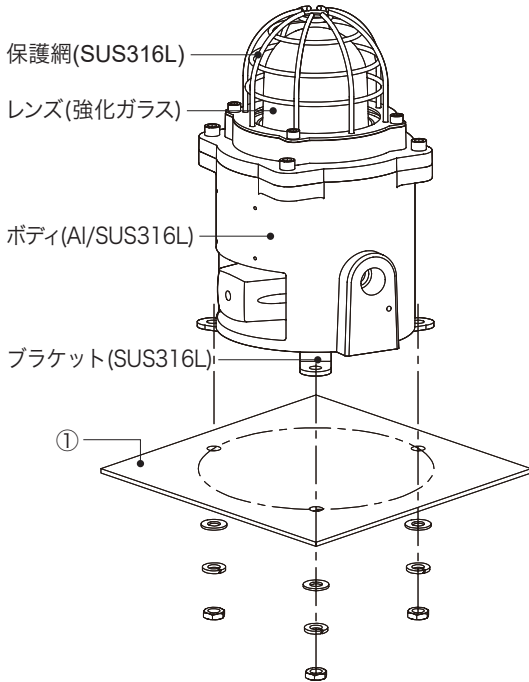
■音色詳細

区分	内蔵音源	チャンネル	音色	音量 (Max.)
WS	警告 5 音	Ch1	火災音	110dB
		Ch2	緊急音	
		Ch3	救急音	
		Ch4	ピッピ音	
		Ch5	フォームリリースアラーム	
WP	特殊警告 5 音	Ch1	火災音	110dB
		Ch2	ピ音	
		Ch3	ピッピ音	
		Ch4	フォームリリースアラーム	
		Ch5	基本アラム	
WM	メロディ 5 音	Ch1	ホーム・スイート・ホーム	105dB
		Ch2	エリーゼのために	
		Ch3	かっこうワルツ	
		Ch4	ピアノ・ソナタ	
		Ch5	トルコ行進曲	
WA	アラム 5 音	Ch1	トゥルル音	105dB
		Ch2	ディンドン音	
		Ch3	電話ベル(リンリン)	
		Ch4	ビビビ音	
		Ch5	トルルル音	
WV	音声信号 5 音	Ch1- Ch5	オプション仕様 (音声録音型)	103dB

※ WV音声信号5音はユーザー注文録音方式で、音声によって音量偏差が発生することがあります。

製品構成・取り付け方法・動作選択

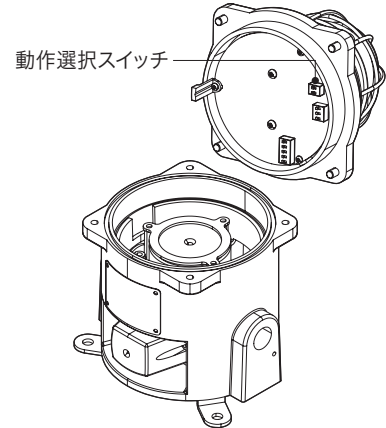
■製品構成・取り付け方法



- まずは、取付け部分①に製品取付ボルトに合った機械タップまたは穴加工をしてください。
- 本製品の取付穴は、直径8mmです
- 直接取付けの場合は、ボルトをタワーの取り付け穴に通して固定します。
- 壁付けする場合は、ボルトを製品の穴に通し、ナットを取り付け面の反対側から締め付けます。

■動作選択

- 製品に動作選択スイッチが内蔵されています。次の操作方法をご確認ください。



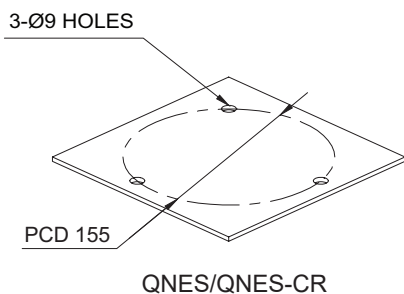
ON(1) OFF(0)	1	2	ディップスイッチ操作から 4種類のマルチ操作可能
	ON	OFF	
No.	1	2	選択
0	0	0	LED点灯動作
1	0	1	LED点滅動作
2	1	0	LEDストロブ動作
3	1	1	LED回転点滅動作

- ライト機能は出荷時、LED点灯モードに設定されています。目的に応じて操作機能をお選び下さい。

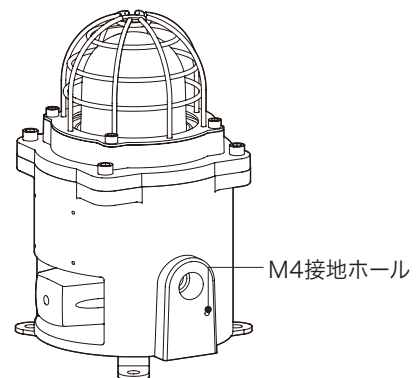
取付け穴規格・結線方法

■取付け穴規格

- 製品を取付する位置に取付穴を加工してください。次は取付け穴の規格です。



■結線方法



- 製品図の「M4接地ホール」にM4ボルトをご使用ください。
- 接地線の結線の際はO型ターミナルをご使用ください。
- O型ターミナルの材質はC5212(同様のもの)をご使用ください。
- 接地線の太さは4mm以上をご使用ください。

取付環境と保護評価

- 本製品は保護等級IP66構造で設計されています。
- 規定の保護等級の許容範囲を超える埃や水分が浸透した場合、故障する恐れがありますので、規定保護レベルを満足する環境でご使用ください。
- 本製品はケーブルグランド未装着の状態でお届けされるので、防水性能が要求される外部環境で使用する場合は、ケーブルグランドをシーリング(Sealing)処理した後、装着してください。
- 詳細については、当社のウェブサイトwww.qlight.comをご覧ください。

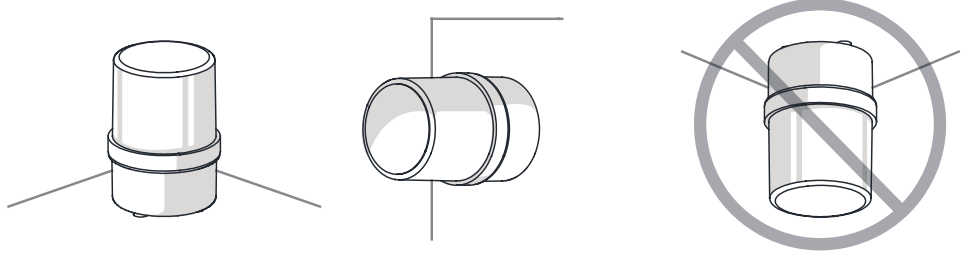
製品設置方向

■ 製品設置時に正しくない方向に設置すると、製品内部に雨水や水分が流入することがあります。設置方向に合わせて設置してください。

・警告灯/表示灯

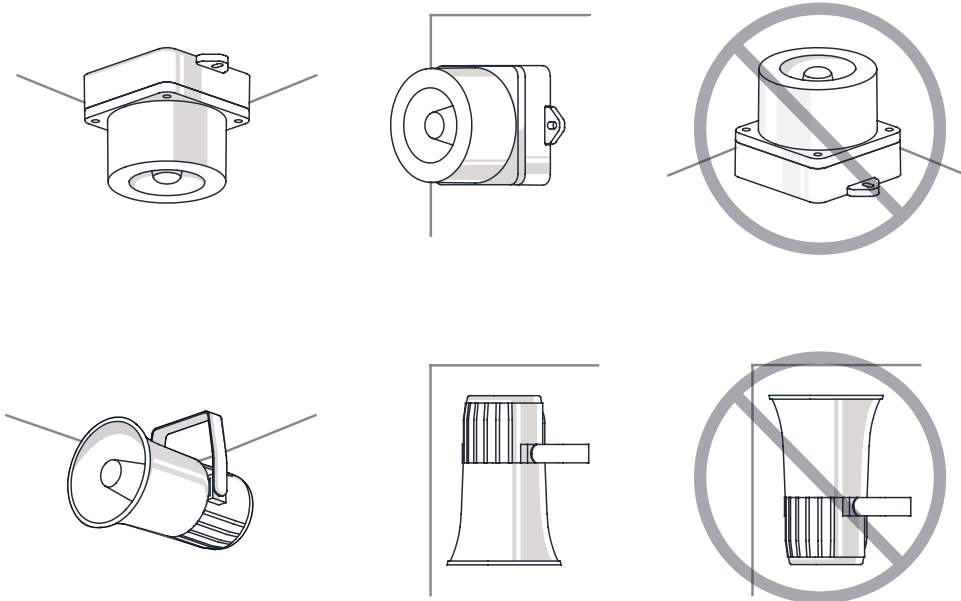
※ 防水等級がIPX4未満の製品は地面と垂直方向に設置してください。

電源線引き出し部が空に向けて設置しないでください。



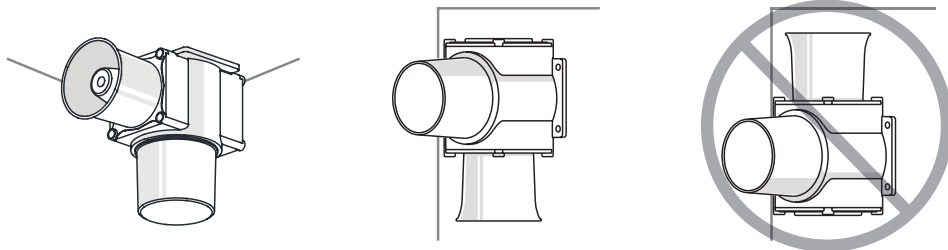
・電子ホーン/フォン

ホーン部が空に向けて設置しないでください。



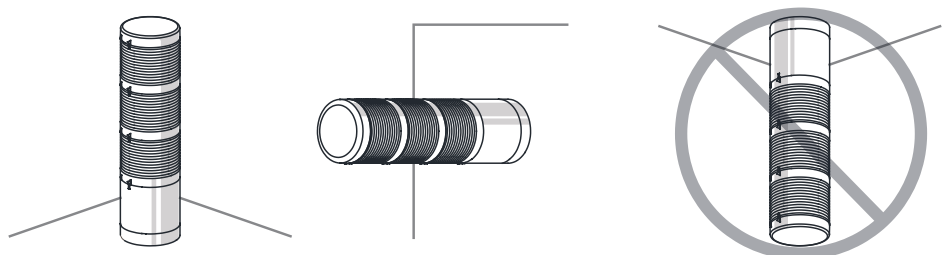
・船舶/重負荷/重装備&防爆製品

ホーン部が空に向けて設置しないでください。



※ 防水等級がIPX4未満の製品は地面と垂直方向に設置してください。

電源線引き出し部が空に向けて設置しないでください。



⚠ 使用時注意事項

本カタログに収録されている製品外形及び規格は、品質改善のため、変更する場合があります。
最新製品情報は、本社ホームページ(www.qlight.com)でご案内しています。
設置及びご使用前には必ず、製品の取扱説明書をよくお読みください。

韓国法人(株)キューライト *Qlight Co.,Ltd.* www.qlight.com | trade@qlight.com

本社 | ソウル市衿川区加山デジタル1路128 STXVタワー1510号 Tel: +82-2-2679-6152

工場(金海生産本部) | 慶尚南道金海市上洞面墨方路185-25 Tel: +82-55-328-1111

海外営業オフィス | 釜山広域市沙上区洛東通り704 キューライトビル Tel: +82-51-620-4100 Fax: +82-51-243-9826

釜山ビジネスセンター | 釜山広域市沙上区洛東通り704 キューライトビル Tel: +82-51-245-0017 Fax: +82-51-243-9826

中国法人 *Qlight Electronics Co., Ltd.* www.qlight.com www.qlightcn.com | qlightcn@qlight.com

販売法人(上海) | 中国上海市宝山区真大路450弄11号B棟333室 Tel: +86-21-6651-7100 Fax: +86-21-6315-3929

製造法人(チードン) | 中国江蘇省啓東市高新技术産業開発区海燕路33号 Tel: +86-513-8384-9999 Fax: +86-513-8384-9910

Qlightec

Innovation in Alarm & Signal

Product Operation Inquiry / Customer Support +82-51-620-4100

You can expect prompt service if you have exact information such as model name, symptom, telephone number and address.

※ALL PRODUCT, PRODUCT SPECIFICATIONS AND DATA ARE SUBJECT TO CHANGE WITHOUT NOTICE TO IMPROVE RELIABILITY, FUNCTION OR DESIGN OR OTHERWISE.

Head office : 1510, 15F, 128, Gasan digital 1-Ro, Geumcheon-Gu, Seoul, Korea (Postal Code : 08507)

Factory : 185-25, Mukbang-Ro, Sangdong-Myeon, Gimhae-Si, Gyeongangnam-Do, Korea (Postal Code : 50805)

www.qlight.com