

QNES Series

点灯、点滅、ストロボ・回転動作から必要な機能を選択できる耐圧防爆型LED表示灯&電子ホン



QNES



QNES-SUS

製品仕様

QNES | QNES-SUS

材 質	グローブ強化ガラス、フィルタ-PC、 ブラケット-SUS316L、保護網-SUS316L、 ボディ-AI(QNES)、SUS316L(QNES-SUS)
使用周囲温度	-40°C ≤ Tamb ≤ +60°C(T5) -40°C ≤ Tamb ≤ +45°C(T6)
保護等級	IECEX - Ex db IIC T6/T5 Gb, Ex tb IIIC T85°C/T100°C Db ATEX - ⓈII 2G Ex db IIC T6/T5 Gb, ⓈII 2D Ex tb IIIC T85°C/T100°C Db NEPSI、CCC - Ex db IIC T5/T6 Gb KCs - Ex d IIC T6/T5、IP66
認 証	IECEX、ATEX、NEPSI、KCs、CCC
ボディの色	赤色、MUNSELL No. 7.5BG 7/2
ケーブル引込口	1/2" NPT
点 滅 数	点滅型(LF) 点滅数: 60~80/min ストロボ型(LS) 点滅数: 70~80/min
回 転 数	回転点滅型(LR) 回転数: 120~140RPM

- 小型耐圧防爆型LED表示灯&電子ホン(Horn)の結合構造
- LED点灯、点滅、ストロボ、回転動作機能を保有モデル
- 衝撃と振動に強く、長寿命LED光源を使用、維持管理が容易い
- 警告音、特殊警告音、メロディ、アラム、音声信号の中で作業環境で一番相応しい音源の選択可能
- 耐久力に優れたアルミハウジング製品(QNES)と耐久力、耐腐食性に優れたSUSハウジング製品(QNES-SUS)
- IP66の優れた密閉型構造

QNES 耐圧防爆型LED表示灯&電子ホン

型番	電圧	電流	内蔵音と音量	認証	重さ	色
QNES	DC12V ~24V	Max. 1.6A	・WS-警告音 5音: Max.110dB ・WP-特殊警告音 5音: Max.110dB ・WM-メロディ 5音: Max.105dB		3.15kg	● R-赤 ● A-黄 ● G-緑 ● B-青
	AC110V ~230V	Max. 300mA	・WA-アラーム 5音: Max.105dB ・WV-音声信号 5音: 99~106dB			

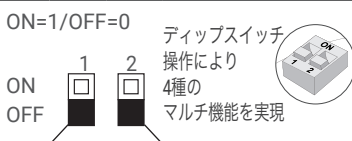
QNES-SUS 耐圧防爆型LED表示灯&電子ホン

型番	電圧	電流	内蔵音と音量	認証	重さ	色
QNES-SUS	DC12V ~24V	Max. 1.6A	・WS-警告音 5音: Max.110dB ・WP-特殊警告音 5音: Max.110dB ・WM-メロディ 5音: Max.105dB		7.60kg	● R-赤 ● A-黄 ● G-緑 ● B-青
	AC110V ~230V	Max. 300mA	・WA-アラーム 5音: Max.105dB ・WV-音声信号 5音: 99~106dB			

※ 内蔵音の最大音量は WS、WP-Ch1 / WM-Ch5 / WA-Ch5基準です。

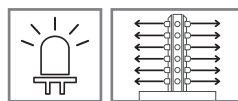
※ WV音声信号5音はユーザー注文録音方式で、音声によって音量偏差が発生することがあります。

動作選択スイッチの使用法

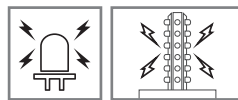


No.	1	2	動作
0	0	0	LED点灯動作
1	0	1	LED点滅動作
2	1	0	LEDストロボ動作
3	1	1	LED回転点滅動作

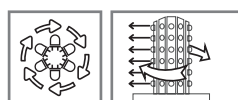
動作



・LED点灯、点滅動作
LED信号の点灯/消灯を切り替える動作を繰り返します。



・LEDストロボ動作
LED点灯/点滅周期を短く設定して、点灯時最大出力電流を供給することでキセノンランプのような閃光を発生します。



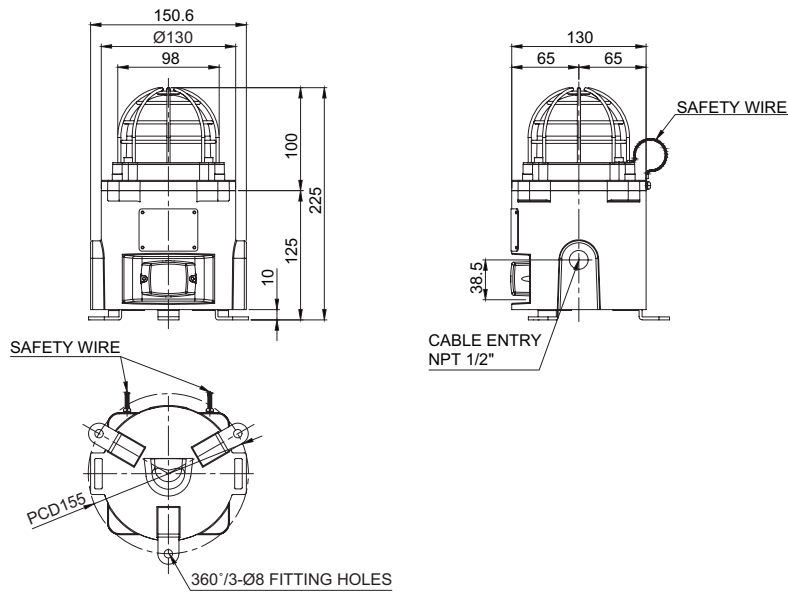
・LED回転点滅動作
円柱形に並べられたLEDが順番に点灯/点滅して視覚的に反射鏡回転型と同じ効果を表示します。



外形図

・QNES / QNES-SUS

単位: mm



ユーザーオーダー仕様

- ・防爆型ケーブルグランドの装着(標準仕様に防爆ケーブルグランドは付属しておりません)
- ・両方向2口引込口
- ・ケーブル引き込み口規格 M20 x 1.5、3/4" NPT

モデル選定

QNES	-	WA	-	110/230	-	R	-	SUS	-	IECEx
[型番]		[音色]		[電圧]		[色]		[ハウジング材質]		[防爆認証]
QNES		WS-警告音 WP-特殊警告音 WM-メロディ WA-アラーム WV-音声		12/24-DC12V~24V 110/230-AC110V~230V		● R-赤 ● A-黄 ● G-緑 ● B-青		無指定 - AI SUS- SUS316L		IECEx ATEX KCs CCC(NEPSI)