

QTA56L



QTA56L

ブザー内蔵型はボディにブザー音の出力口が形成されています。



ユーザーオーダー仕様

- ・パイプの付属型
- ・M12コネクタ取付型

製品仕様

QTA56L

材質 レンズ-PC、ボディ-Al、取付台-Al
 使用周囲温度 -30℃~+60℃
 音量 Max.85dB at 1m
 保護等級 一般型-IP44、ブザー内蔵型-IP23

- 高輝度LED光源を採用した、小型Pole取付型製品
- 六角形柄の金属材質の外観
- アルミハウジングを用いて耐久力に優れる
- ボディの下段に取付け用ネジが取り付けられ、製品の取り付けが容易
- 一般型とブザー内蔵型の中で、使用環境に適した仕様を選んで使用可能
- M12コネクタ取付型は注文仕様 (相対物含まない)

QTA56L LED点灯型タワーランプ

型番	段数	電圧	認証	重さ	色
QTA56L 点灯型	3	DC24V	CE UL	0.45kg	● R-赤 ● A-黄 ● G-緑
QTA56L-BZ ブザー内蔵点灯型				0.48kg	

※ CE認証: DC24V

光源部/ブザー電流(1段基準)

電圧	DC24V
光源部電流(1段)	45mA
ブザー電流	75mA

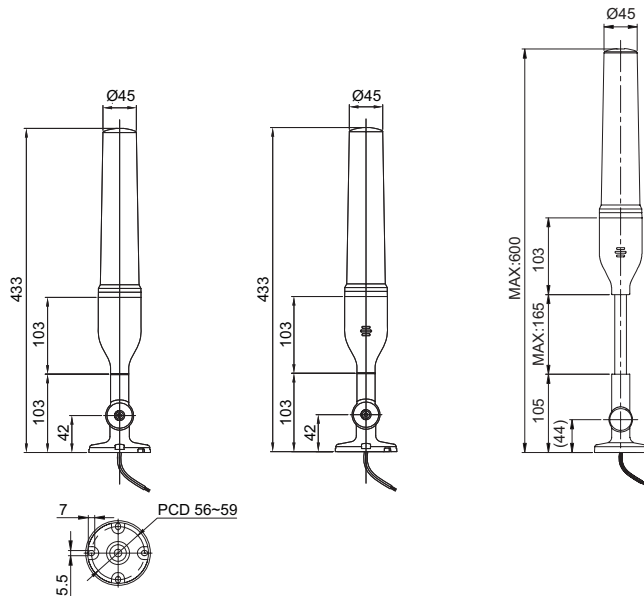
外形図

・QTA56L

・QTA56L-BZ

※パイプの付属型(注文仕様)

単位: mm



モデル選定

QTA56L	-	3	-	24	-	RAG
[型番] QTA56L QTA56L-BZ		[段数] 3-3段		[電圧] 24-DC24V		[色] ● R-赤 ● A-黄 ● G-緑



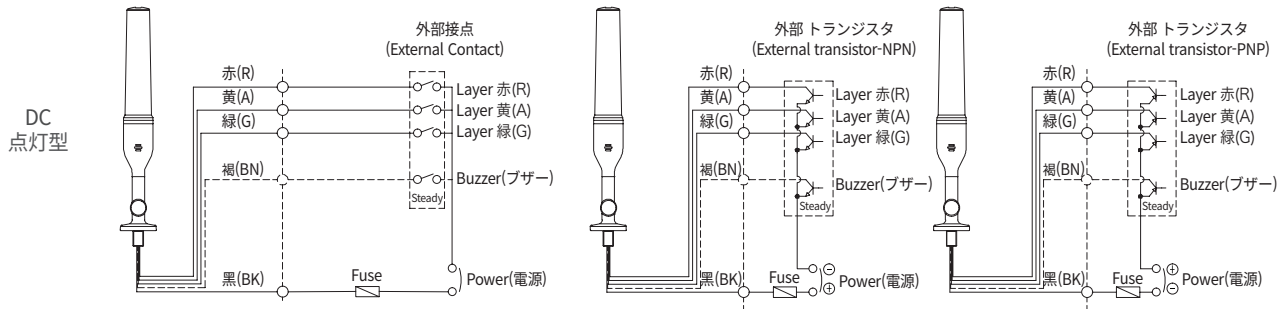
結線図

- ・QTA56Lは、外部接点とトランジスターを利用して結線できます。
- ・トランジスタを用いて結線する時には、使用電圧と製品によってNPNトランジスタとPNPトランジスタを分けて使用し、以下のような結線図にしたがって正確に結線してください。
- ・本製品は (+) (-)極性の区別なしに使用することができます。

外部接点の利用

トランジスタの利用

・QTA56L



・電源線/信号線規格 UL1007 AWG22(0.3sq) 400mm