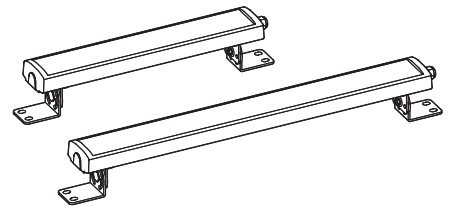


# 防水/防塵/耐圧LED作業灯

## QMFLN / QMFHLN



Qlightの製品をお買い上げいただき、誠にありがとうございます。

設置および操作の前に取扱説明書をよくお読みになり、正しくお使いください。また本書は大切に保管してください。

### ⚠ 安全上の警告

次の事項を必ず守らなければ死亡や深刻な重傷を負う可能性が想定されます。

1. 配線やメンテナンス時には製品の電源を完全に切ってください。(感電の恐れがあります)
2. 各製品に掲載されているIP保護等級で指定された条件以外の過度の埃や水がかかる場所には設置しないでください。(これらの指示に従わないと、製品に火災、感電、けが、誤動作、製品の損傷を引き起こす可能性があります。)
3. 本製品を改造または修理しないでください。メンテナンスまたは修理サービスが必要な場合は、Qlightのお問合せ窓口にお問合せください。(これらを指示に従わないと、火災、感電、製品の破損につながる可能性があります)
4. 製品に正しい電圧を印加してください。(これらの指示に従わないと、火災、感電、または製品の損傷を招く可能性があります)
5. 人命や財産上の影響がある機器に使用する場合には必ず二重に安全装置を取り付けた後にご使用してください(火事や感電、人命事故、財産上の莫大な損失発生可能性があります)

### ⚠ 製品の正しい使い方

指示事項を守らなければ使用者が重傷を負うことや物的損害を負うことがあります。

1. 製品周囲の通気を妨げる可能性がある物を取り除いてください。(発熱により、製品が破損や変形の恐れがあります)
2. 正常に動作しない場合は、ただちに電源を切ってください。(火事や感電、製品破損の恐れがあります)
3. 各製品の仕様に従って製品の仕様電圧を間違えないよう慎重に配線します。(誤作動、破損の恐れがあります)
4. シンナー、ベンジンなどの薬品が製品の表面に触れないようにご注意ください。(製品が壊れたり変色、変形する恐れがあります)
5. 製品に過度の力や襲撃を加えないでください。(故障や破損の恐れがあります)
6. 電源線の芯線内部に切削油が流入することがあるため、切削油がない環境で結線してください。
7. レンズはきれいにしてください。(汚染が原因で、輝度低下の原因になります。)
8. 水で湿らせた柔らかい布で製品を拭いてください。(シンナー、ベンゼン、ガソリン、オイルは使用しないでください。)

### 製品構成

QMFLN	-	200	-	24	-	TLC
[型式]		[長さ]		[電圧]		[レンズ色]
• QMFLN		• 200 - 190mm		• 24-DC24V		• 基本色 - 透明レンズ
• QMFHLN		• 300 - 290mm				• TLC - 半透明レンズ
		• 400 - 400mm				
		• 500 - 500mm				
		• 600 - 600mm				



こちらのQRコードをスキャンすると詳細な製品情報がみられます。


[www.qlight.com](http://www.qlight.com)

## 製品規格

### ■ 光学特性仕様

型式		QMFLN-200	QMFHLN-200	QMFLN-300	QMFHLN-300	QMFLN-400	QMFHLN-400	QMFLN-500	QMFHLN-500	QMFLN-600	QMFHLN-600
レンズ色	透明	透明									
	TLC	半透明									
照明色(基本)		昼光色									
色温度(基本)		6,000~7,000K									
総光速	DC	400lm	500lm	900lm	940lm	1,400lm	1,450lm	1,700lm	1,630lm	1,700lm	2,490lm
	TLC	350lm	480lm	750lm	910lm	1,100lm	1,460lm	1,500lm	1,670lm	1,500lm	2,300lm
照度(at 1m)	DC	240Lux	1,100Lux	500Lux	2,050Lux	850Lux	3,350Lux	1,000Lux	3,730Lux	1,200Lux	5,550Lux
	TLC	200Lux	775Lux	400Lux	1,500Lux	650Lux	2,000Lux	800Lux	2,270Lux	950Lux	3,270Lux

### ■ 一般仕様

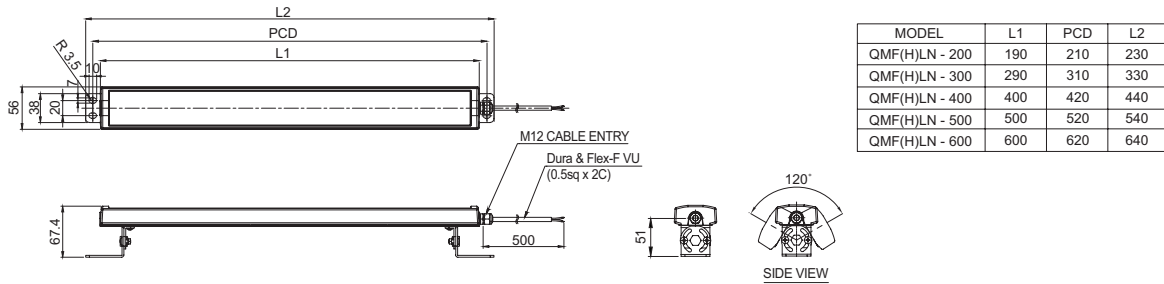
型式		QMFLN-200	QMFHLN-200	QMFLN-300	QMFHLN-300	QMFLN-400	QMFHLN-400	QMFLN-500	QMFHLN-500	QMFLN-600	QMFHLN-600
定格電圧		DC24V									
動作電圧	DC	DC22V~30V									
範囲											
消費電力	DC	5.7W		12.4W		19.5W		19.5W		28.8W	
絶縁抵抗		Min.100MΩ(500V DC mega ohm meter)									
耐圧電圧		500VAC, 60Hz, 1 minute									
仕様温度		-30°C ~ +60°C									
保護等級		IP67/ IP69K									
本体材質		ポディ-AI、レンズ-強化ガラス、取付台-SPC-1									
認証											
重量(approx.)		0.57kg		0.80kg		1.03kg		1.26kg		1.49kg	

※ UL (ケーブル引出型)、RU (ケーブル引出型/M12コネクタ取付型) 認証: QMFLN シリーズ限定

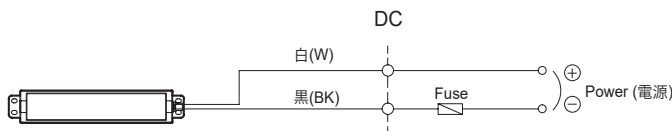
## 外形図

(単位 : mm)

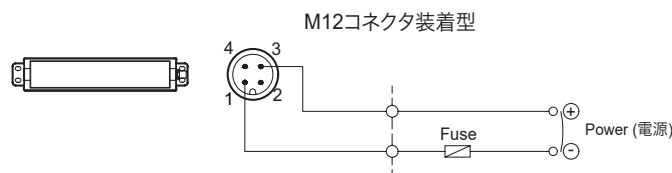
QMFLN-200 / QMFLN-300 / QMFLN-400 / QMFLN-500 / QMFLN-600  
QMFHLN-200 / QMFHLN-300 / QMFHLN-400 / QMFHLN-500 / QMFHLN-600



## 結線図



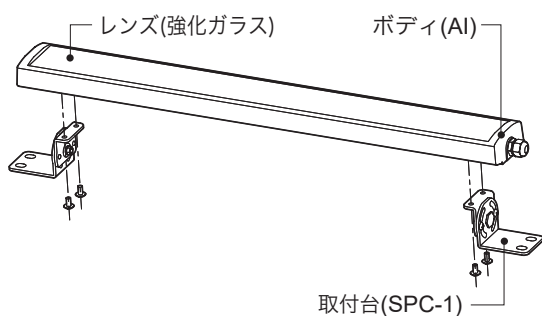
- 電源線規格 Dura & Flex-FVU(0.5sq) x 2C 450mm
- ケーブル内部に切削油が侵入することがありますので、切削油の侵入しない環境で配線してください。



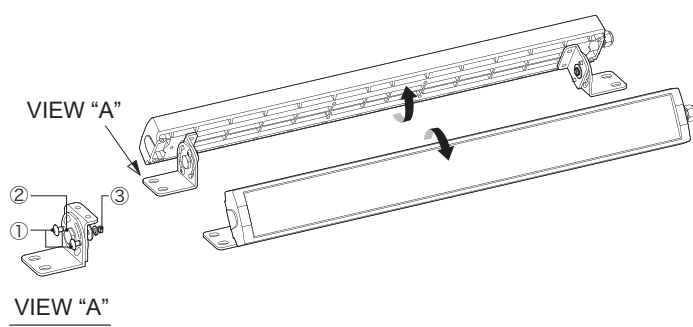
- M12コネクタケーブルの4ピンプラグを製品のM12コネクタソケットの穴に合わせてご使用ください。

## 製品構成/ ブラケット調整方法

### ■ 製品構成

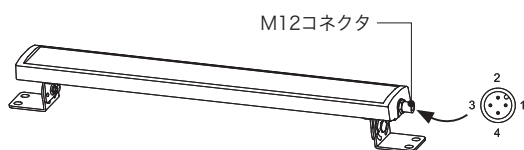


### ■ ブラケット調整方法



### ■ M12コネクタ装着型(オーダー仕様)

- ケーブル挿入口M12コネクタ装着型は追加オーダー仕様です。

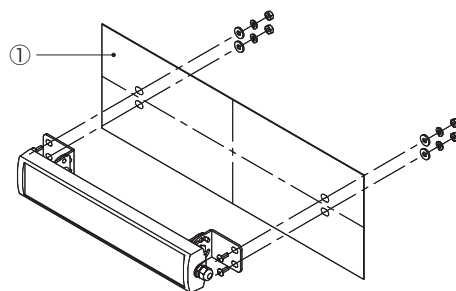


- 製品取付後製品の上下角度を調整する時にはブラケット固定ボルト(①) 2個を完全に外してください。
- ブラケットプッシング(②)をスパナで固定した後ブラケット固定ナット(③)を少し緩ませれば好みの角度に回転できます。
- 好みの角度で固定後ブラケット固定ボルト(①)を回転レールに合わせて組み立て締め、少し緩めたブラケット固定ナット(③)を再度締めてからご使用ください。

## 取付方法/ 取付け穴規格

### ■ 取付方法

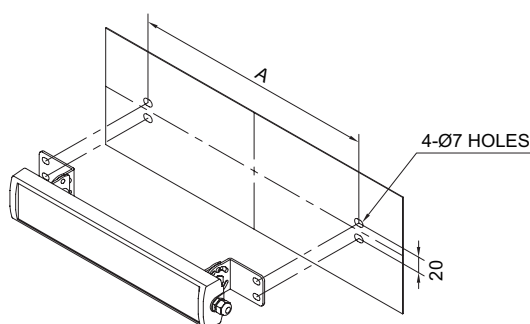
- まずは、取付け部分①に製品取付ボルトに合った機械タップまたは穴加工をしてください。
- 本製品のブラケットの取付け穴は直径7mm(長穴加工)です。
- タップ加工後はボルトをブラケットの取付け穴に通して固定します。
- 穴加工をした場合はボルトをブラケットの取付け穴に通して取付け面の反対側からナットを締め付けます。  
(ボルトを締めつける時はナット、フラットワッシャー、スプリングワッシャーが必要です。)



### ■ 取付け穴規格


- 製品を取付する位置に取付け穴を加工してください。下記に取付け穴の規格です。

MODEL	A
QMF(H)LN-200	210
QMF(H)LN-300	310
QMF(H)LN-400	420
QMF(H)LN-500	520
QMF(H)LN-600	620



## 設置環境と保護等級

- 本製品は保護等級IP67/IP69K構造です。
- 規定保護等級の許容基準を超過する埃や水分が浸透した場合、故障する恐れがある為、規定保護レベルに満足する環境でご使用ください。
- 詳細については、当社のウェブサイト [www.qlight.com](http://www.qlight.com) をご覧ください。

 使用時注意事項

本カタログに収録されている製品外形及び規格は、品質改善のため、変更する場合があります。  
最新製品情報は、本社ホームページ([www.qlight.com](http://www.qlight.com))でご案内しています。  
設置及びご使用前には必ず、製品の取扱説明書をよくお読みください。

韓国法人(株)キューライト *Qlight Co.,Ltd.* [www.qlight.com](http://www.qlight.com) | [trade@qlight.com](mailto:trade@qlight.com)

本社 | ソウル市衿川区加山デジタル1路128 STXVタワー1510号 Tel: +82-2-2679-6152

工場(金海生産本部) | 慶尚南道金海市上洞面墨方路185-25 Tel: +82-55-328-1111

海外営業オフィス | 釜山広域市沙上区洛東通り704 キューライトビル Tel: +82-51-620-4100 Fax: +82-51-243-9826

釜山ビジネスセンター | 釜山広域市沙上区洛東通り704 キューライトビル Tel: +82-51-245-0017 Fax: +82-51-243-9826

---

中国法人 *Qlight Electronics Co., Ltd.* [www.qlight.com](http://www.qlight.com) [www.qlightcn.com](http://www.qlightcn.com) | [qlightcn@qlight.com](mailto:qlightcn@qlight.com)

販売法人(上海) | 中国上海市宝山区真大路450弄11号B棟333室 Tel: +86-21-6651-7100 Fax: +86-21-6315-3929

製造法人(チードン) | 中国江蘇省啓東市高新技术産業開発区海燕路33号 Tel: +86-513-8384-9999 Fax: +86-513-8384-9910

**Qlightec**

Innovation in Alarm & Signal

Product Operation Inquiry / Customer Support +82-51-620-4100

You can expect prompt service if you have exact information such as model name, symptom, telephone number and address.

※ALL PRODUCT, PRODUCT SPECIFICATIONS AND DATA ARE SUBJECT TO CHANGE WITHOUT NOTICE TO IMPROVE RELIABILITY, FUNCTION OR DESIGN OR OTHERWISE.

Head office : 1510, 15F, 128, Gasan digital 1-Ro, Geumcheon-Gu, Seoul, Korea (Postal Code : 08507)

Factory : 185-25, Mukbang-Ro, Sangdong-Myeon, Gimhae-Si, Gyeongangnam-Do, Korea (Postal Code : 50805)

[www.qlight.com](http://www.qlight.com)