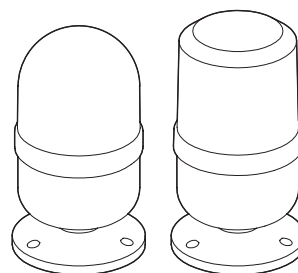
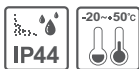


電球反射鏡回転警告灯

S80RK/ S80UK



Qlight製品をご愛用いただき誠にありがとうございます。安全で正しくご使用いただくため、設置および操作の前に、必ず取扱い説明書をお読みいただきますようお願い致します。

⚠ 安全上の注意

1. 配線やメンテナンス時には、製品の電源を完全に切ってください。(これを守らないと感電する恐れがあります。)
2. 製品ごとに示された評価、IP保護の指定以外の塵埃や水がかかる場所には設置しないでください。(これらの指示に従わないと、火災、感電、けが、故障、故障の原因となります。)
3. 本製品を勝手に改造または修理をしないでください。メンテナンスまたは修理サービスが必要な場合は、Qlightのお問い合わせ窓口にお問い合わせください。(火災、感電、製品破損の原因となります。)
4. 製品には正しい電圧を印加してください。(これらの指示に従わないと、火災、感電、製品の損傷を招くことがあります。)
5. 製品が人命や財産に影響を与える可能性のある状態で使用される場合は、安全装置を二重にしてください。(火災、感電、人身事故の原因となります。)

⚠ 正しく取扱いいただくための注意事項

1. 製品周囲の通気を妨げる可能性のある物を取り除いてください。
2. 正常に動作しない場合は、すぐに電源を切ってください。
3. 各製品の仕様に従って慎重に配線してください。
4. シンナー、ベンジンなどの薬品が製品の表面に触れないように注意してください。
5. 製品に過度の力や衝撃を加えないでください。
6. 上記の指示に従わないと、誤動作や製品の損傷、火災、感電の原因となります。

型式選定

| | | |
|--------------|--------------|----------|
| S80RK | 24 | R |
| [型番] | [電圧] | [色] |
| | | |
| • S80RK | • 12-DC12V | R-赤 |
| • S80UK | • 24-DC24V | A-黄 |
| | • 110-AC110V | G-緑 |
| | • 220-AC220V | B-青 |

製品規格

| 型式 | 電圧 | 電流 | 電球 | | | 認証 | 重量 | 色 |
|----------------|--------|-------|-------|------------|----|----|--------|--------------------------|
| | | | 仕様 | 規格 | 連番 | | | |
| S80RK S80UK | DC12V | 530mA | 12V5W | T16x35 15S | 5 | CE | 0.26kg | R-赤 A-黄 G-緑 B-青 |
| | DC24V | 370mA | 24V5W | T16x35 15S | 6 | | | |
| | AC110V | 80mA | 12V5W | T16x35 15S | 5 | | | |
| | AC220V | 40mA | 12V5W | T16x35 15S | 5 | | | |

- 保護等級：IP44
- 使用温度：-20°C ~ +50°C

※ CE認証: DC12V、DC24V

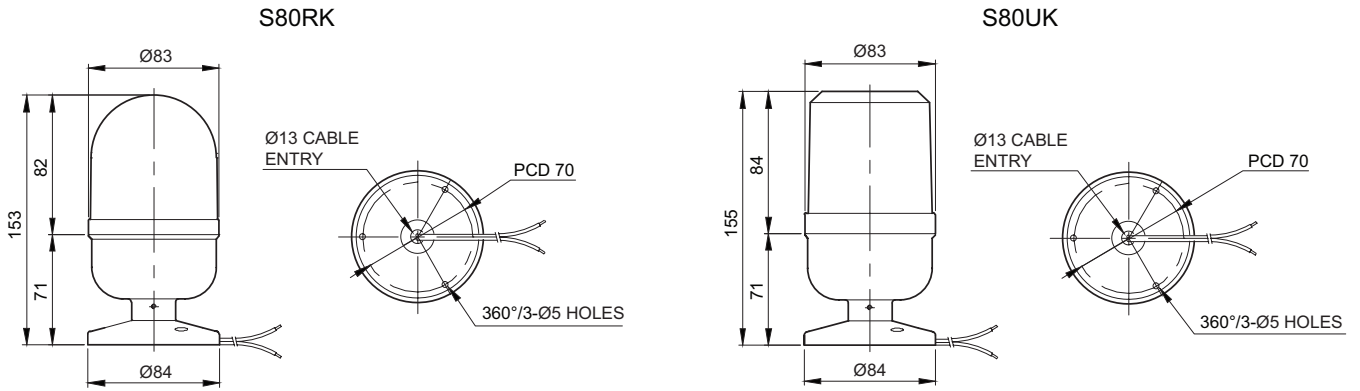


こちらのQRコードをスキャンすると
詳細な製品情報がみれます。

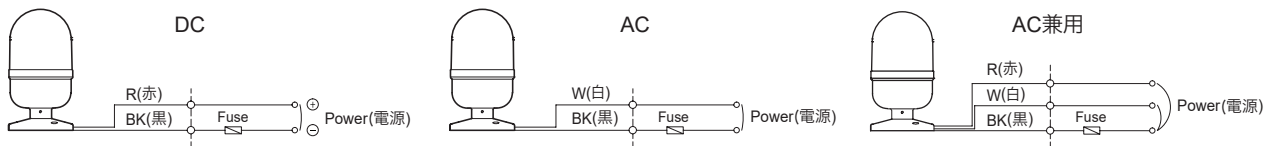
www.qlight.com

外形図

(単位 : mm)

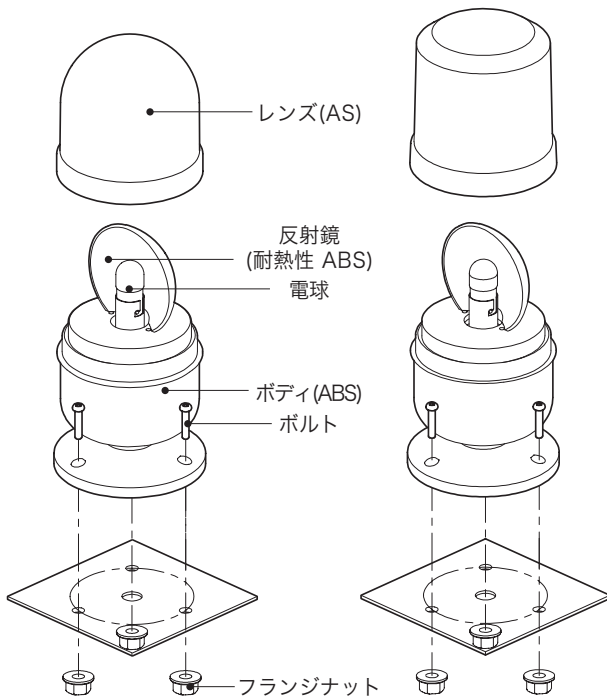


結線図



- 電線線の規格 - UL1015 AWG18(0.75sq) × 2C 400mm
- DCタイプの場合、黒線の極性はマイナス(-)です。
- AC兼用仕様はAC110Vの使用の時、黒色線と百色の線を決戦し、AC220Vの使用の時、黒色の線と赤色線を決戦します。

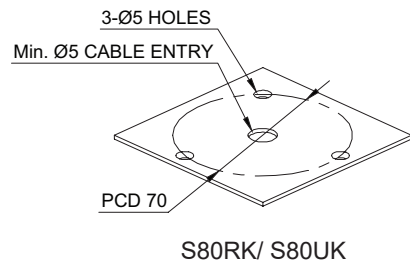
製品構成/ 取付方法



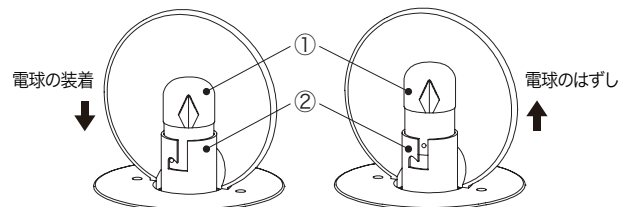
- 製品本体ボルトの固定ナットを外して、取付板の取付用穴に通してください。
- 反対側からフランジナットを使って締め付けます。

取付け穴規格

- 製品の取付位置を確認後、穴加工を実施してください。下図に穴加工の規格を記入します。



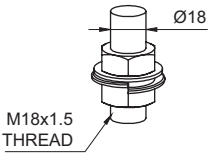
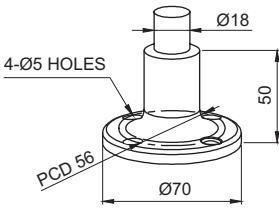
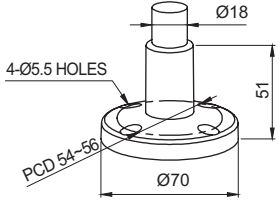
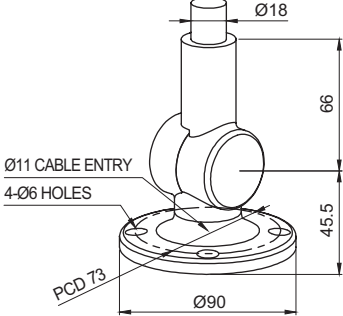
電球の交換方法



- 必ず電源を遮断して、1分以上経過した後にランプを交換してください。
- 電球①を軽く押しながら反時計回りに回すとソケット②から取り外せます。
- 電球①を軽く押しながら時計回りに回しソケット②に装着してください。

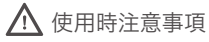
オプション取付金具一式

- 取り付けブラケットの取り付けについては、以下の寸法を参照してください。

| 型番 | 外形図 | |
|----------------|---|---|
| S80RK S80UK |  <p data-bbox="502 638 710 672">18mm SCREW & NUT</p> |  <p data-bbox="1157 638 1212 672">SZ18</p> |
| |  <p data-bbox="606 1030 662 1064">QZ18</p> |  <p data-bbox="1157 1030 1212 1064">SL18</p> |

取付環境と保護評価

- この製品は屋内および屋外用に設計されており、保護等級はIP44です。
- 指示されたIP保護等級 (IP44) 以外の埃や水がかかる場所に設置する場合は、誤動作や故障の原因となります。
- 屋外での使用の場合、雨水、露が製品に及ぼす影響を最小限に抑えるため、直立姿勢で設置することを推奨します。
- 詳細については、当社ウェブサイト www.qlight.com をご覧ください。



使用時注意事項

本カタログに収録されている製品外形及び規格は、品質改善のため、変更する場合があります。
最新製品情報は、本社ホームページ(www.qlight.com)でご案内しています。
設置及びご使用前には必ず、製品の取扱説明書をよくお読みください。

韓国法人(株)キューライト Qlight Co.,Ltd. www.qlight.com | trade@qlight.com

本社 | ソウル市衿川区加山デジタル1路128 STXVタワー-1510号 Tel.+82-2-2679-6152 (コレクトコール : +82-80-328-2222)

工場 | 慶尚南道金海市上洞面 墨方路185-25 Tel.+82-55-328-1111 (コレクトコール : +82-80-328-1111)

海外営業事務所 | 釜山広域市沙上区洛東通り704 キューライトビル Tel.+82-51-620-4100

釜山本部 | 釜山広域市沙上区洛東通り704 キューライトビル Tel.+82-51-245-0017

中国現地法人 www.qlight.com www.qlightcn.com | qlightcn@qlight.com

中国法人(上海) | 上海市 宝山区 真大路 450弄 11号 B幢 333室 Tel. +86-21-6651-7100 Fax.+86-21-6315-3929

中国工場(启东) | 江苏省启东市高新技术产业开发区海燕路33号 Tel. +86 - 513 - 8384 - 9999 Fax. +86 - 513 - 8384 - 9910

Qlightec

Innovation in Alarm & Signal

Product Operation Inquiry / Customer Support +82-51-620-4100

You can expect prompt service if you have exact information such as model name, symptom, telephone number and address.

※ALL PRODUCT, PRODUCT SPECIFICATIONS AND DATA ARE SUBJECT TO CHANGE WITHOUT NOTICE TO IMPROVE

RELIABILITY, FUNCTION OR DESIGN OR OTHERWISE.

Head office : 1510, 15F, 128, Gasan digital 1-Ro, Geumcheon-Gu, Seoul, Korea (Postal Code : 08507)

Factory : 185-25, Mukbang-Ro, Sangdong-Myeon, Gimhae-Si, Gyeongangnam-Do, Korea (Postal Code : 50805)

www.qlight.com