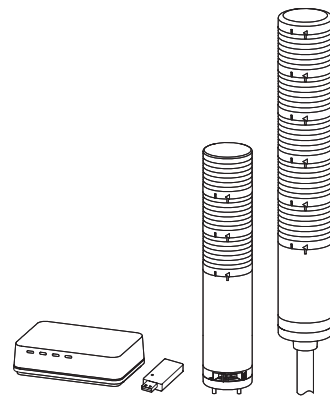


無線制御 LED 点灯/点滅型タワーランプ

QTG-WIZ



Qlightの製品をお買い上げいただき、誠にありがとうございます。

設置および操作の前に取扱説明書をよくお読みになり、正しくお使いください。また本書は大切に保管してください。

⚠ 安全上のご注意

次の事項を必ず守らなければ死亡や深刻な重傷を負う可能性が想定されます。

1. 配線やメンテナンス時には製品の電源を完全に切ってください。(感電の恐れがあります)
2. 各製品に記載されているIP保護等級で指定された条件以外の過度の埃や水がかかる場所には設置しないでください。(これらの指示に従わないと、製品に火災、感電、けが、誤動作、製品の損傷を引き起こす可能性があります)
3. 本製品を改造または修理しないでください。メンテナンスまたは修理サービスが必要な場合は、Qlightのお問い合わせ窓口にお問い合わせください。(これらを指示に従わないと、火災、感電、製品の破損につながる可能性があります)
4. 製品に正しい電圧を印加してください。(これらの指示に従わないと、火災、感電、または製品の損傷を招く可能性があります)
5. 人命や財産に影響を与える可能性のある状態で使用する場合は、二重の安全装置を備えていることを確認してください。(これを守らないと、物的損害、火災、感電、人身事故の原因となります)

⚠ 正しく取り扱いいただくためのご注意

指示事項を守らなければ使用者が重傷を負うことや物的損害を負うことがあります。

1. 製品周囲の通気を妨げる可能性のある物を取り除いてください。(発熱により、製品が破損や変形の恐れがあります)
2. 正常に動作しない場合は、ただちに電源を切ってください。(火事や感電、製品破損の恐れがあります)
3. 各製品の仕様に従って製品の使用電圧を間違えないよう慎重に配線します。(誤作動、破損の恐れがあります)
4. シンナー、ベンゼンなどの薬品が製品の表面に触れないように注意してください。(製品が壊れたり変色、変形する恐れがあります)
5. 製品に過度の力や衝撃を加えないでください。(故障や破損の恐れがあります)

製品構成

QTG60L-WIZ	3	24	RAG	LW18
[型番]	[段数]	[電圧]	[色]	[取付台]
<ul style="list-style-type: none"> • QTG60L-WIZ • QTG60L-WIZ-BZ • QTG60LF-WIZ • QTG60LF-WIZ-BZ • QTGA60L-WIZ • QTGA60L-WIZ-BZ • QTGA60LF-WIZ • QTGA60LF-WIZ-BZ 	<ul style="list-style-type: none"> • 1-1段 • 2-2段 • 3-3段 • 4-4段 • 5-5段 	<ul style="list-style-type: none"> • 12-DC12V • 24-DC24V • 110/220 -AC110V~220V 	<ul style="list-style-type: none"> R-赤 A-黄 G-緑 B-青 W-白 	<ul style="list-style-type: none"> • 標準 - 標準型 • 選定 - LB18 - LW18 - QZ18 - SZ18 - QL18 - SL18

QTG70L-WIZ	3	110/220	RAG	LW24
[型番]	[段数]	[電圧]	[色]	[取付台]
<ul style="list-style-type: none"> • QTG70L-WIZ • QTG70L-WIZ-BZ • QTG70LF-WIZ • QTG70LF-WIZ-BZ • QTGA70L-WIZ • QTGA70L-WIZ-BZ • QTGA70LF-WIZ • QTGA70LF-WIZ-BZ 	<ul style="list-style-type: none"> • 1-1段 • 2-2段 • 3-3段 • 4-4段 • 5-5段 	<ul style="list-style-type: none"> • 12-DC12V • 24-DC24V • 110/220 -AC110V~220V 	<ul style="list-style-type: none"> R-赤 A-黄 G-緑 B-青 W-白 	<ul style="list-style-type: none"> • 標準 - 標準型 • 選定 - LB24 - LW24 - QZ24 - SZ24 - QL24 - SL24



こちらのQRコードをスキャンすると詳細な製品情報がみられます。

www.qlight.com

製品構成

・QTG60ML-WIZ





QTG60ML-WIZ	3	110/220	RAG
[型式]	[段数]	[色]	[取付台]
<ul style="list-style-type: none"> • QTG60ML-WIZ • QTG60ML-WIZ-BZ • QTG60MLF-WIZ • QTG60MLF-WIZ-BZ • QTGA60ML-WIZ • QTGA60ML-WIZ-BZ • QTGA60MLF-WIZ • QTGA60MLF-WIZ-BZ 	<ul style="list-style-type: none"> • 1-1段 • 2-2段 • 3-3段 • 4-4段 • 5-5段 	<ul style="list-style-type: none"> • 12-DC12V • 24-DC24V • 110/220 -AC110V~220V 	<ul style="list-style-type: none"> R-赤 A-黄 G-緑 B-青 W-白

・QTG70ML-WIZ

QTG70ML-WIZ	3	12	RAG
[型式]	[段数]	[色]	[取付台]
<ul style="list-style-type: none"> • QTG70ML-WIZ • QTG70ML-WIZ-BZ • QTG70MLF-WIZ • QTG70MLF-WIZ-BZ • QTGA70ML-WIZ • QTGA70ML-WIZ-BZ • QTGA70MLF-WIZ • QTGA70MLF-WIZ-BZ 	<ul style="list-style-type: none"> • 1-1段 • 2-2段 • 3-3段 • 4-4段 • 5-5段 	<ul style="list-style-type: none"> • 12-DC12V • 24-DC24V • 110/220 -AC110V~220V 	<ul style="list-style-type: none"> R-赤 A-黄 G-緑 B-青 W-白

無線制御システムの構成

- 無線制御LED点灯/点滅型タワーランプ製品は無線ネットワークシステムの信号情報機器で、USB DONGLEまたはGATEWAYと構成され、PCを通じてモニタリング機能と制御機能があります。

プログラム	USB DONGLE	GATEWAY	ROUTER (無線信号情報機器)
			

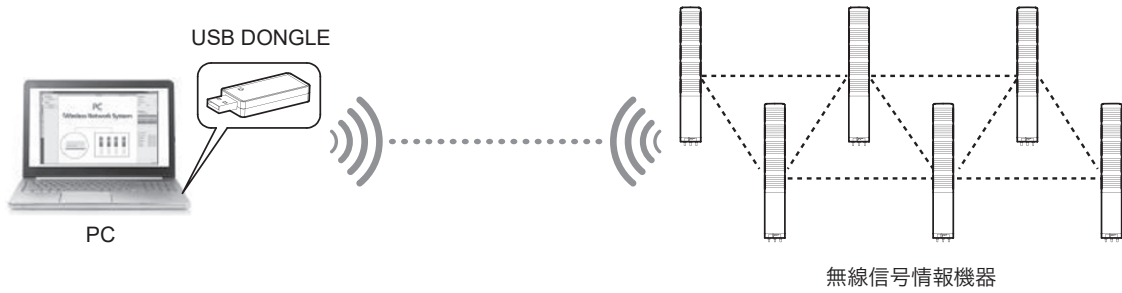
■ 製品別の説明

No.	項目	説明
1	PC運用プログラム モバイルアプリ	PC用運用プログラムは無線信号情報機器の設定、モニタリング、制御、ログ分析が可能で、総合管制役を果します。 C#で実装された運用プログラムと開発者のためのAPIを提供します。 モバイルアプリで、管理者の業務スペースを広げます。
2	USB DONGLE (WIZ32)	USB DONGLEは無線信号情報機器を最大32EAまで接続して使用でき、USBポートを利用してSerial通信でPCと接続されます。USBポートに組み込むことで便利に無線ネットワークシステムを使用可能です。 (USB DONGLEを使用する場合、モバイルアプリを使用できません。)
3	GATEWAY (GW768)	GATEWAYは無線信号情報機器を最大32EAまで接続でき、LANルーターで最大24台のGATEWAYを拡張接続でき、無線信号情報機器を最大768EAまで接続可能です。 (GATEWAYを活用する場合、モバイルアプリを活用できます。)
4	ROUTER (無線信号情報機器)	無線信号情報機器は、従来使用していた信号情報機器に代わり、生産設備の状態情報を無線DATAに加工し、管理事務室でより早く便利に設備の状態情報を管制します。 生産設備の状態情報を無線で送る機能と、管理オフィスで無線信号情報機器を制御して作業者に規定された情報を送信する機能も可能です。

無線制御システムの構成

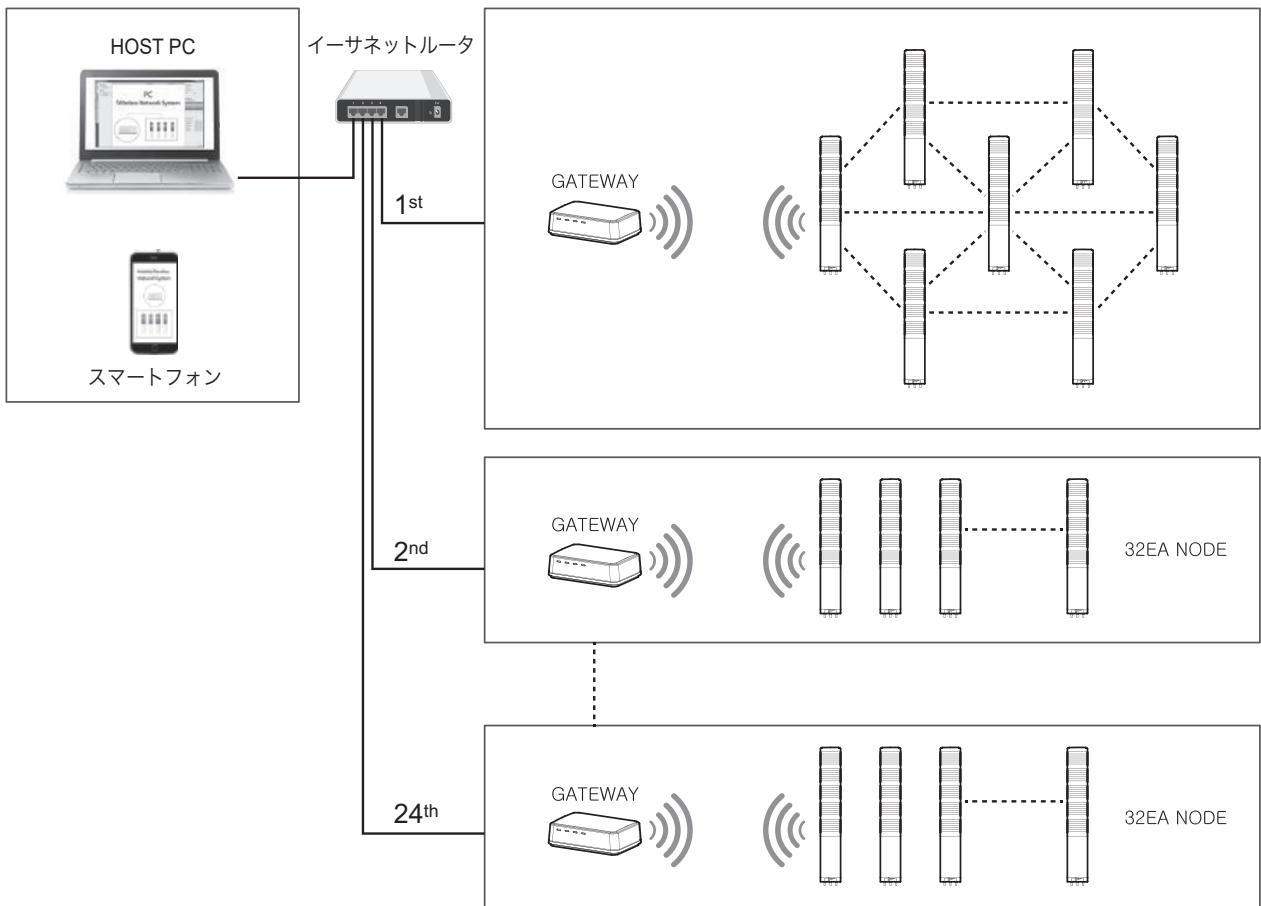
1.USB DONGLEでの接続方法

- USB DONGLEをパソコンに簡単に取り付けて使用し、小規模単一无線ネットワークの構成に適します。
(無線信号情報機器を最大32台まで接続可能)



2.GATEWAYでの接続方法

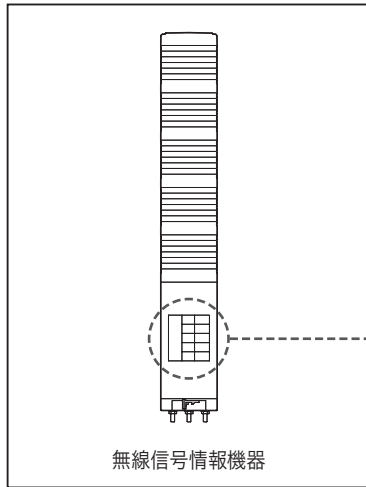
- 大規模事業場に適した方法で、多数のGATEWAYを接続し、無線制御表示灯を最大768台まで接続できます。
- スマートフォンで信号情報機器の状態をモニタリングしたり制御可能です。



無線制御システムの使用

1.ROUTER(無線信号情報機器)

- 生産設備の状態情報を外部接点を利用して認識、認識された状態情報をUSB DONGLEまたはGATEWAYに送信します。USB DONGLEまたはGATEWAYから制御信号を受信できます。
- 製品のボディーに貼られている無線情報ステッカーをご確認ください。



< ROUTER 無線情報テーブル >

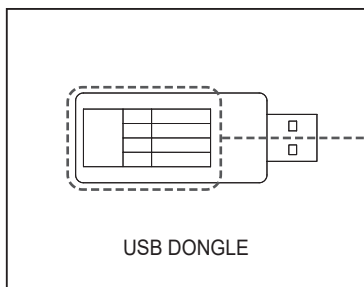
	NAME	QTG60L-WIZ
ROUTER	GROUP ID	1
	NODE ID	1101
	CHANNEL	11
	PAN ID	01

• ROUTER 無線情報テーブルの説明

	NAME	製品名
ROUTER	GROUP ID	• ご注文の際、指定されたGROUP IDで1~24までのグループを設定できます。 • 受信装置(USB DONGLE、GATEWAY)と同じ設定をする必要があります。
	NODE ID	• ご注文の際、指定されたNODE ID(製品ID)で32個のIDを設定できます。 • 1101の11はチャンネル番号を示し、NODEIDはチャンネル番号と連動して設定されます。(推奨事項)
	CHANNEL	• 11~26まで計16のチャンネルを選択でき、受信装置(GATEWAY、USB DONGLE)と同じ設定をする必要があります。
	PAN ID	• 0~65535まで設定可能で、無線ネットワークの識別子として顧客の固有番号として使用され、メーカーで設定します。

2. USB DONGLE

- USB DONGLEは無線信号情報機器の数量が32個以内の小規模ネットワークを構成する場合使用する無線送受信機です。
- 製品のボディーに貼られている無線情報ステッカーをご確認ください。



< USB DONGLE 無線情報テーブル >

	NAME	WIZ32
USB DONGLE	GROUP ID	1
	CHANNEL	11
	PAN ID	01

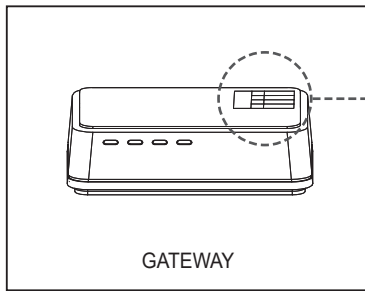
無線制御システムの使用

• USB DONGLE 無線情報テーブルの説明

USB DONGLE	NAME	製品名
	GROUP ID	<ul style="list-style-type: none"> ご注文の際、指定されたGROUP IDで1~24までのグループを設定できます。 PC 1台に1つの製品のみ使用、GROUP IDはGATEWAYと重複しないように設定してください。 ROUTER(無線信号情報機器)と同じ設定をする必要があります。
	CHANNEL	<ul style="list-style-type: none"> 11~26まで計16のチャンネルを選択でき、ROUTER(無線信号情報機器)と同じ設定をする必要があります。
	PAN ID	<ul style="list-style-type: none"> 0~65535まで設定可能で、無線ネットワークの識別子として顧客の固有番号として使用され、メーカーで設定します。

3.GATEWAY

- GATEWAYは無線信号情報機器の数量が32個以上の場合に使用し、イーサネット有無線共有機を利用してGATEWAYを最大24台まで拡張連結します。
- モバイル機器を連動使用できます。
- 製品のボディーに貼られている無線情報ステッカーをご確認ください。



< GATEWAY 無線情報テーブル >

GATEWAY	NAME	GW768
	MAC ADDR.	0.35.183.XXX.XXX.XXX
	GROUP ID	1
	CHANNEL	11
	PAN ID	01

• GATEWAY無線情報テーブルの説明

GATEWAY	NAME	製品名
	MAC ADDR.	<ul style="list-style-type: none"> MACADDRESSを表示し、メーカーで設定します。 MACADDRESSを利用してネットワーク内にあるGATEWAYを検索してIP Address及びネットワーク情報を設定します。
	GROUP ID	<ul style="list-style-type: none"> ご注文の際指定されたGROUP IDで1~24までのグループを設定できます。 GROUP IDはUSB DONGLEと重複しないように設定してください。 ROUTER(無線信号情報機器)と同じ設定をする必要があります。
	CHANNEL	<ul style="list-style-type: none"> 11~26まで計16のチャンネルを選択でき、ROUTER(無線信号情報機器)と同じ設定をする必要があります。
	PAN ID	<ul style="list-style-type: none"> 0~65535まで設定可能で、無線ネットワークの識別子として顧客の固有番号として使用され、メーカーで設定します。

4. パソコン用プログラムの設置

(1) SERIAL TO USB DRIVERの設置

- 無線信号情報機器の状態情報を受信、制御する前にUSB DONGLEを利用して接続する方法とGATEWAYのUSB INTERFACEを利用して連結する方法があります。この場合、USB TO SERIAL DEVICE DRIVERをインストールする必要があります(ホームページダウンロード)。
- PC運用システムに従ってx64用またはx86用の実行ファイルを選択してインストールします。
- DEVICE DRIVERはSilicon Labs社のDRIVERを使用します。


📁 x64	2020-03-10	11:25	
📁 x86	2020-03-10	11:25	
📄 CP210xVCPInstaller_x64	2017-09-28	2:58	1,026KB
📄 CP210xVCPInstaller_x86	2017-09-28	2:58	903KB
📄 dpinst	2017-09-28	2:45	12KB
📄 SLAB_License_Agreement_VCP_Windows	2017-09-28	2:46	9KB
📄 slabvcp	2017-10-11	2:52	11KB
📄 slabvcp	2017-10-11	2:52	15KB
📄 v6-7-5-driver-release-notes	2017-10-17	7:49	14KB

- インストールが完了した後、USB DONGLEまたはGATEWAYをUSB PORTを利用して接続する際、PCの装置管理者にCOM# PORTが表示されるかご確認ください。
- COM#番号はPC環境によって異なります。



(2) PC用運用プログラム設置方法

- PC用運用プログラムは、無線信号情報機器の状態情報をモニタリング、設定、制御します。
- C#用ライブラリを使用する場合、ご提供するマニュアルをご確認ください。
- パソコン用の運用プログラムは、当社ホームページからダウンロードしてください。


 QlightManagerv2.48 <= 実行ファイルを実行します。(VERSIONSは変更になる場合もあります。)

**詳細なプログラムの設置方法と使用方法は、ご提供するマニュアルをご確認ください。

- (3) DLLでAPIの使用方法は、ご提供するマニュアルをご確認ください。

製品規格

・QTG60L-WIZ


形式	段数	電圧	認証	重さ	色
QTG60L-WIZ 点灯型	1	DC12V DC24V		0.50kg 0.50kg	R-赤
QTG60L-WIZ-BZ ブザー音内臓 点灯型		AC110V~220V		0.53kg	
QTG60LF-WIZ 点灯/点滅型	2	DC12V DC24V		0.55kg 0.55kg	R-赤 G-緑
QTG60LF-WIZ-BZ ブザー音内臓 点灯/点滅型		AC110V~220V		0.58kg	
QTGA60L-WIZ 点灯型	4	DC12V DC24V		0.60kg 0.60kg	R-赤 A-黄 G-緑
QTGA60L-WIZ-BZ ブザー音内臓 点灯型		AC110V~220V	0.63kg		
QTGA60LF-WIZ 点灯/点滅型	5	DC12V DC24V	0.65kg 0.65kg	R-赤 A-黄 G-緑 B-青	
QTGA60LF-WIZ-BZ ブザー音内臓 点灯/点滅型		AC110V~220V	0.68kg		
QTGA60LF-WIZ 点灯/点滅型	5	DC12V DC24V	0.70kg 0.70kg	R-赤 A-黄 G-緑 B-青 W-白	
QTGA60LF-WIZ-BZ ブザー音内臓 点灯/点滅型		AC110V~220V	0.73kg		

※ AC仕様の使用電圧範囲 AC100V~240V

※ KC認証: DC24V、CE RED認証: DC24V、AC110V~220V、FCC認証: DC24V、AC110V~220V


光源部/ブザー電流(1段基準)			
電圧	DC12V	DC24V	AC110~220V
光源部電流(1段)	130mA	85mA	Max.65mA
ブザー電流	35mA	30mA	Max.40mA

・QTG60ML-WIZ

形式	段数	電圧	認証	重さ	色
QTG60ML-WIZ 点灯型	1	DC12V DC24V		0.32kg 0.32kg	R-赤
QTG60ML-WIZ-BZ ブザー音内臓 点灯型		AC110V~220V		0.36kg	
QTG60MLF-WIZ 点灯/点滅型	2	DC12V DC24V		0.37kg 0.37kg	R-赤 G-緑
QTG60MLF-WIZ-BZ ブザー音内臓 点灯/点滅型		AC110V~220V		0.41kg	
QTGA60ML-WIZ 点灯型	4	DC12V DC24V		0.42kg 0.42kg	R-赤 A-黄 G-緑
QTGA60ML-WIZ-BZ ブザー音内臓 点灯型		AC110V~220V	0.46kg		
QTGA60MLF-WIZ 点灯/点滅型	5	DC12V DC24V	0.47kg 0.47kg	R-赤 A-黄 G-緑 B-青	
QTGA60MLF-WIZ-BZ ブザー音内臓 点灯/点滅型		AC110V~220V	0.51kg		
QTGA60MLF-WIZ 点灯/点滅型	5	DC12V DC24V	0.52kg 0.52kg	R-赤 A-黄 G-緑 B-青 W-白	
QTGA60MLF-WIZ-BZ ブザー音内臓 点灯/点滅型		AC110V~220V	0.56kg		

光源部/ブザー電流(1段基準)			
電圧	DC12V	DC24V	AC110~220V
光源部電流(1段)	130mA	85mA	Max.65mA
ブザー電流	35mA	30mA	Max.40mA

・QTG70L-WIZ


形式	段数	電圧	認証	重さ	色
QTG70L-WIZ 点灯型	1	DC12V DC24V		0.60kg 0.60kg	R-赤
QTG70L-WIZ-BZ ブザー音内臓 点灯型		AC110V~220V		0.63kg	
QTG70LF-WIZ 点灯/点滅型	2	DC12V DC24V		0.66kg 0.66kg	R-赤 G-緑
QTG70LF-WIZ-BZ ブザー音内臓 点灯/点滅型		AC110V~220V		0.69kg	
QTGA70L-WIZ 点灯型	4	DC12V DC24V		0.72kg 0.72kg	R-赤 A-黄 G-緑
QTGA70L-WIZ-BZ ブザー音内臓 点灯型		AC110V~220V	0.75kg		
QTGA70LF-WIZ 点灯/点滅型	5	DC12V DC24V	0.78kg 0.78kg	R-赤 A-黄 G-緑 B-青	
QTGA70LF-WIZ-BZ ブザー音内臓 点灯/点滅型		AC110V~220V	0.81kg		
QTGA70LF-WIZ 点灯/点滅型	5	DC12V DC24V	0.84kg 0.84kg	R-赤 A-黄 G-緑 B-青 W-白	
QTGA70LF-WIZ-BZ ブザー音内臓 点灯/点滅型		AC110V~220V	0.87kg		

※ AC仕様の使用電圧範囲 AC100V~240V

※ KC認証: DC24V、CE RED認証: DC24V、AC110V~220V、FCC認証: DC24V、AC110V~220V

光源部/ブザー電流(1段基準)			
電圧	DC12V	DC24V	AC110~220V
光源部電流(1段)	130mA	85mA	Max.65mA
ブザー電流	35mA	30mA	Max.40mA

・QTG70ML-WIZ

形式	段数	電圧	認証	重さ	色
QTG70ML-WIZ 点灯型	1	DC12V DC24V		0.38kg 0.38kg	R-赤
QTG70ML-WIZ-BZ ブザー音内臓 点灯型		AC110V~220V		0.41kg	
QTG70MLF-WIZ 点灯/点滅型	2	DC12V DC24V		0.44kg 0.44kg	R-赤 G-緑
QTG70MLF-WIZ-BZ ブザー音内臓 点灯/点滅型		AC110V~220V		0.47kg	
QTGA70ML-WIZ 点灯型	4	DC12V DC24V		0.50kg 0.50kg	R-赤 A-黄 G-緑
QTGA70ML-WIZ-BZ ブザー音内臓 点灯型		AC110V~220V	0.53kg		
QTGA70MLF-WIZ 点灯/点滅型	5	DC12V DC24V	0.56kg 0.56kg	R-赤 A-黄 G-緑 B-青	
QTGA70MLF-WIZ-BZ ブザー音内臓 点灯/点滅型		AC110V~220V	0.59kg		
QTGA70MLF-WIZ 点灯/点滅型	5	DC12V DC24V	0.62kg 0.62kg	R-赤 A-黄 G-緑 B-青 W-白	
QTGA70MLF-WIZ-BZ ブザー音内臓 点灯/点滅型		AC110V~220V	0.65kg		

光源部/ブザー電流(1段基準)			
電圧	DC12V	DC24V	AC110~220V
光源部電流(1段)	130mA	85mA	Max.65mA
ブザー電流	35mA	30mA	Max.40mA

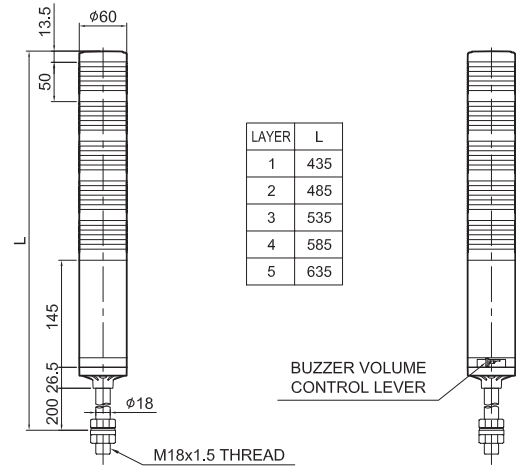
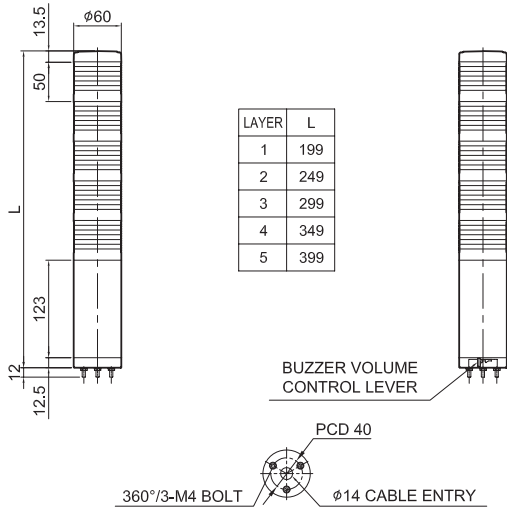
• QTG60ML-WIZ / QTG60L-WIZ

QTG60ML-WIZ : AC/DC
QTG60MLF-WIZ : AC/DC

QTG60ML-WIZ-BZ : AC/DC
QTG60MLF-WIZ-BZ : AC/DC

QTG60L-WIZ : AC/DC
QTG60LF-WIZ : AC/DC

QTG60L-WIZ-BZ : AC/DC
QTG60LF-WIZ-BZ : AC/DC



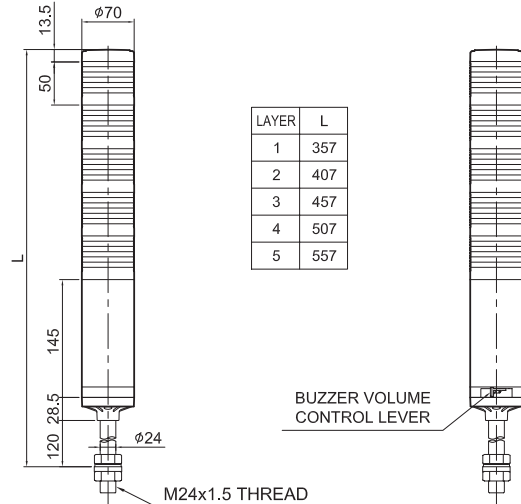
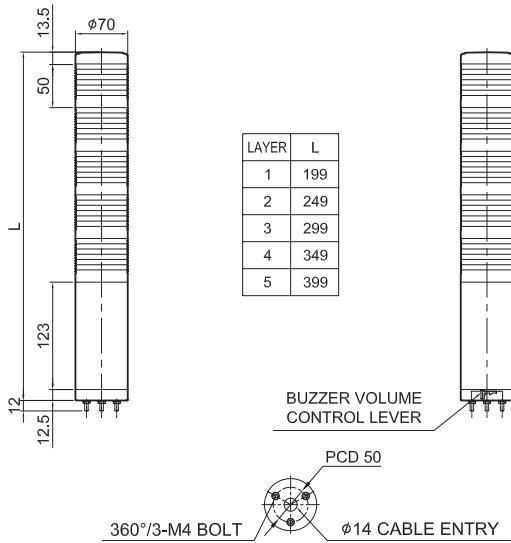
• QTG70ML-WIZ / QTG70L-WIZ

QTG70ML-WIZ : AC/DC
QTG70MLF-WIZ : AC/DC

QTG70ML-WIZ-BZ : AC/DC
QTG70MLF-WIZ-BZ : AC/DC

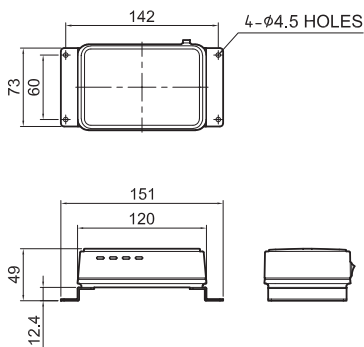
QTG70L-WIZ : AC/DC
QTG70LF-WIZ : AC/DC

QTG70L-WIZ-BZ : AC/DC
QTG70LF-WIZ-BZ : AC/DC



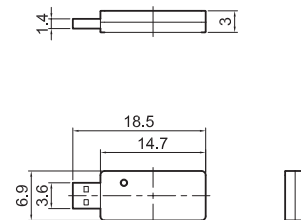
• GATEWAY

GATEWAY (GW768)



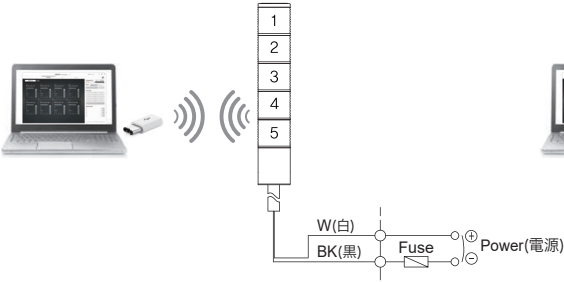
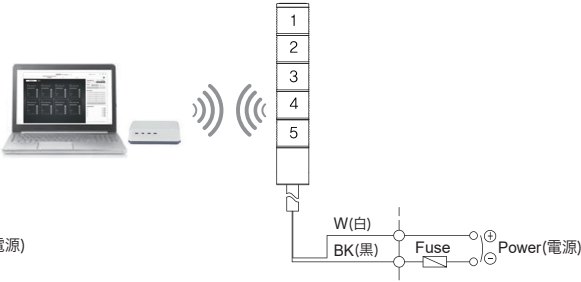
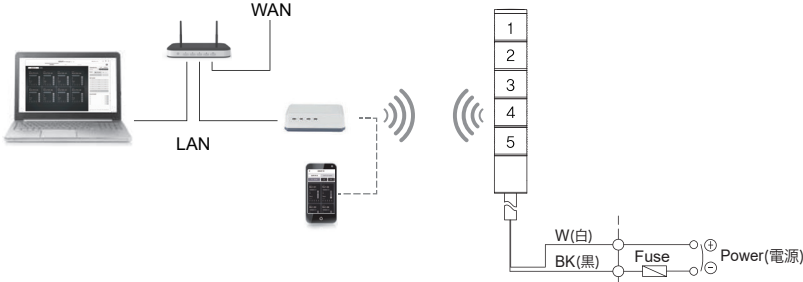
• USB DONGLE

USB DONGLE (WIZ32)



結線図

- 無線で表示灯の動作を制御する場合、次のように結線してください。

適用製品	USBを利用した接続
AC/DC Steady/ Flashing QTG60ML-WIZ QTG60L-WIZ QTG70ML-WIZ QTG70L-WIZ	<div style="display: flex; justify-content: space-around;"> <div style="text-align: center;"> <p>USB Dongleを利用した接続</p>  </div> <div style="text-align: center;"> <p>Gatewayを利用したUSB接続</p>  </div> </div> <p style="text-align: center;">小規模単一ネットワークに使用、タワーランプ32台連結が可能</p>
適用製品	Ethernetを利用した接続
AC/DC Steady/ Flashing QTG60ML-WIZ QTG60L-WIZ QTG70ML-WIZ QTG70L-WIZ	<div style="text-align: center;"> <p>GatewayとEthernetの共有機を利用した接続</p>  </div> <p style="text-align: center;">大規模ネットワークに使用し、24つのGatewayを連結でき、 Gateway 1台当たりのタワーランプ32台に連結して最大768台連結可能</p>

- AC点灯型、AC/DC点灯/点滅型製品：引出電源線の規格 UL1015 AWG18(0.75sq)×2C 400mm

結線図

- 外部接点を利用する場合、次のように結線してください。
- タワーランプの動作状態をモニタリングしながら、無線で制御可能です。

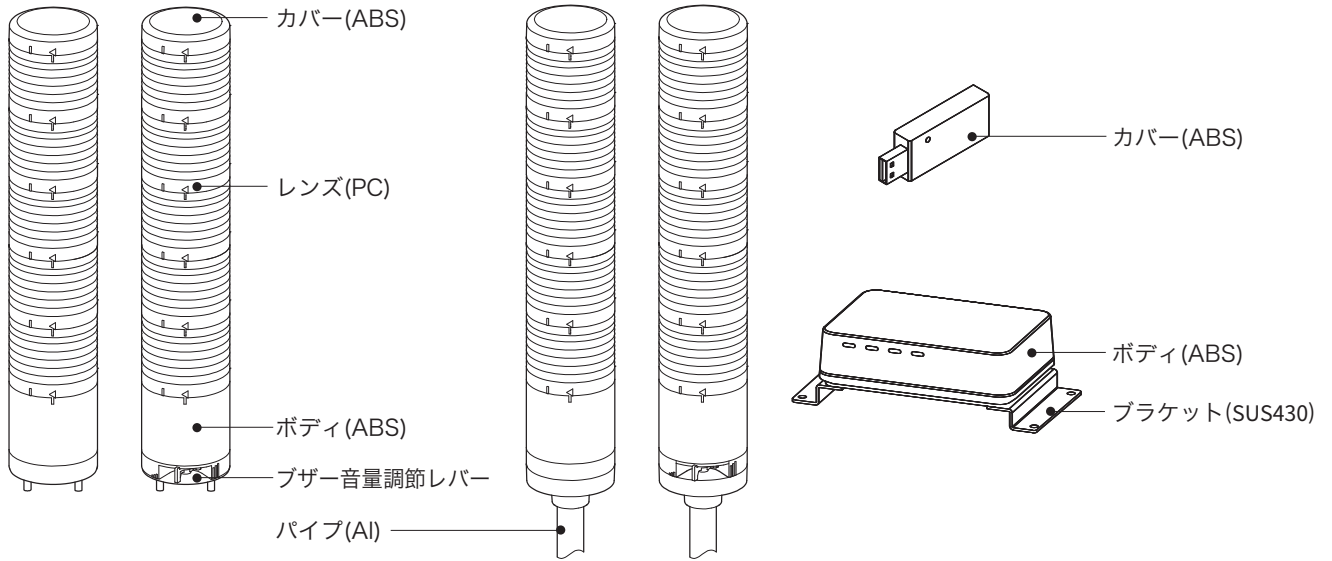
適用製品	外部接点を利用する場合	
AC/DC 点灯型	一般型	プザー型
QTG60ML-WIZ QTG60L-WIZ QTG70ML-WIZ QTG70L-WIZ		
DC 点灯/点滅型	一般型	プザー型
QTG60ML-WIZ QTG60L-WIZ QTG70ML-WIZ QTG70L-WIZ		
AC 点灯/点滅型	一般型	プザー型
QTG60ML-WIZ QTG60L-WIZ QTG70ML-WIZ QTG70L-WIZ		

結線図

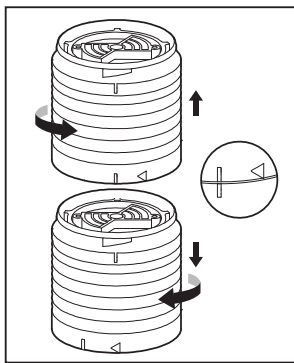
• トランジスタにて結線する場合、NPNトランジスタだけ接続して、以下の結線図に従って正確に結線してください。

適用製品	トランジスタにて結線する場合	
AC/DC 点灯型	一般型	プザー型
QTG60ML-WIZ QTG60L-WIZ QTG70ML-WIZ QTG70L-WIZ		
DC 点灯/点滅型		
AC 点灯/点滅型		

製品構成

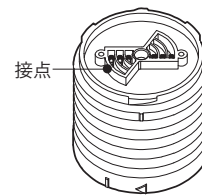


モジュールの交換方法

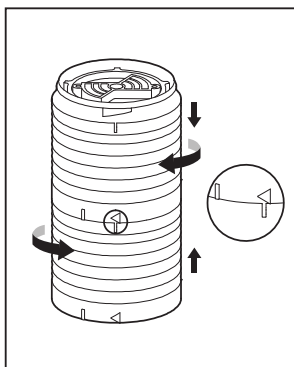


- ・レンズモジュールを外す。
- ①レンズをCCW(時計反対方向)に戻し、上部のI表示が下部のI表示と一致するようにします。
 - ②レンズを上部に持ち上げて外します。

※レンズモジュールの
 取扱い注意事項



本製品のレンズモジュールは円柱型接点に結合されています。接点が外部接触物により変形し接触不良の可能性があるのでご注意ください。

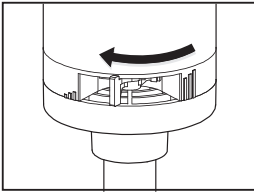


- ・レンズモジュールの組立
- ①上部レンズのI表示と下部レンズのI表示が一致する地点でレンズを下部に押しながら組立てます。
 - ②レンズをCW(時計方向)に回し、上部レンズの三角形表示(<)が下部レンズのI表示と一致するように締結します。

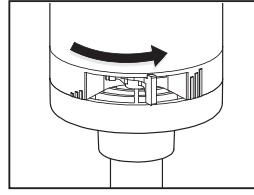
設置環境と保護等級

- ・本製品は保護等級IP65(一般型)/IP54(ブザー内蔵型)の屋内製品です。
- ・規定保護等級の許容基準を超過する粉塵や水分が浸透した場合、故障する可能性があるため、規定保護等級を満足する環境でご使用ください。
- ・詳細保護等級については、当社のウェブサイト <http://www.qlight.com> をご覧ください。

ブザー音量調節レバー



左図のようにブザー音量調整レバーを左側に移動するとブザー音量が小さくなります。
(Min. $65\pm 4\text{dB/m}$)

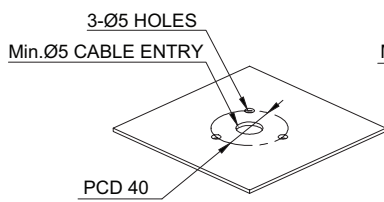


左図のようにブザー音量制御レバーを右側に移動するとブザー音量が大きくなります。
(Max. $85\pm 4\text{dB/m}$)

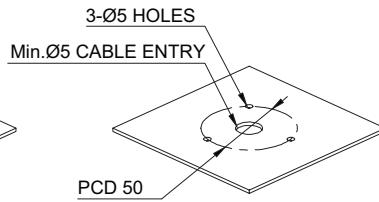
取付け穴規格

■ QTG60ML-WIZ / QTG70ML-WIZ - 直接取付け製品

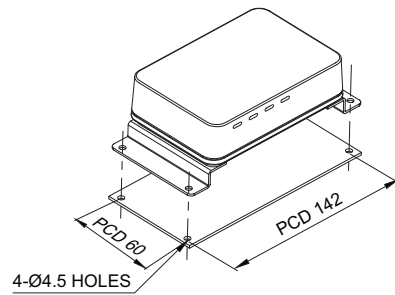
① 製品の取付け部分に製品取付ボルトに合った穴加工をしてください。取付け穴のサイズは次の通りです。



QTG60ML-WIZ



QTG70ML-WIZ



GW768

- ② 製品の取付ボルトのフランジ付ナットを外した後、3つのボルトを取付穴に挿入してください。
③ フランジナットを締めてから固定状態を確認してください。

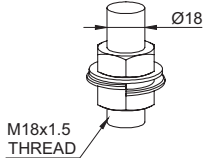
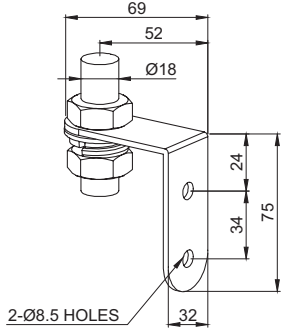
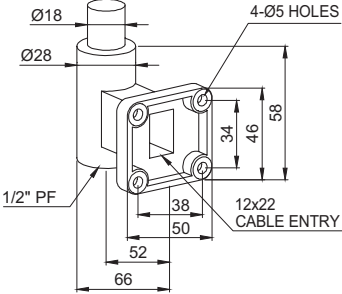
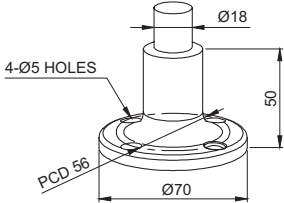
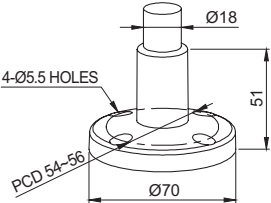
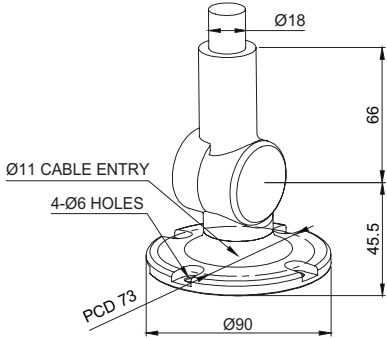
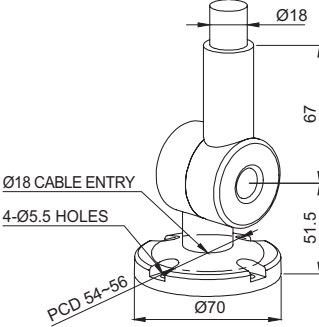
取付け台(付属品)

・ 本製品に使用する取付け台を別途購入する際は以下の規格を確認してから設置してください。

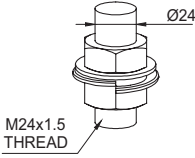
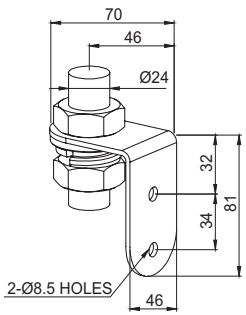
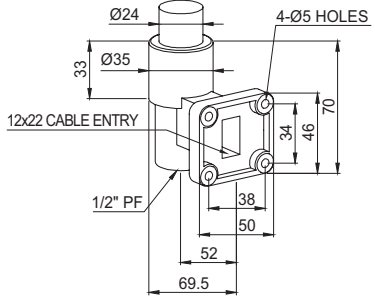
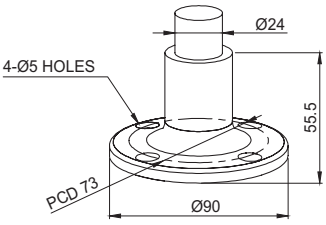
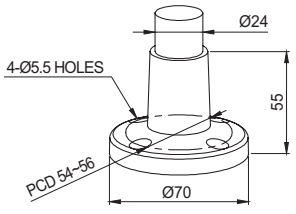
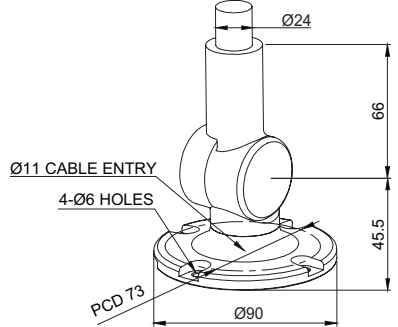
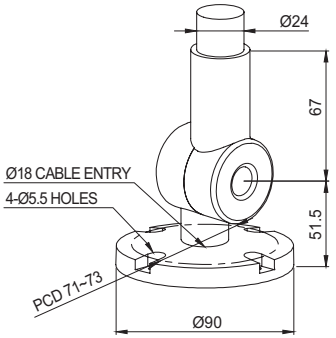
■ QTG60ML-WIZ/ QTG70ML-WIZ - 直接取付け製品


適用製品	外形図	
QTG60 series	<p>TWS45</p>	<p>TWA45</p>
QTG70 series	<p>TWS80</p>	<p>TWA80</p>

■ QTG60L-WIZ - ポール 取付け製品

適用製品	外形図	
QTG60 series	 <p>M18x1.5 THREAD</p> <p>Ø18</p> <p>18mm SCREW & NUT</p>	 <p>69</p> <p>52</p> <p>Ø18</p> <p>24</p> <p>34</p> <p>75</p> <p>2-Ø8.5 HOLES</p> <p>32</p> <p>LB18</p>
	 <p>Ø18</p> <p>Ø28</p> <p>4-Ø5 HOLES</p> <p>1/2" PF</p> <p>12x22 CABLE ENTRY</p> <p>34</p> <p>46</p> <p>58</p> <p>38</p> <p>50</p> <p>52</p> <p>66</p> <p>LW18</p>	 <p>Ø18</p> <p>4-Ø5 HOLES</p> <p>PCD 56</p> <p>Ø70</p> <p>50</p> <p>SZ18</p>
	 <p>Ø18</p> <p>4-Ø5.5 HOLES</p> <p>PCD 54-56</p> <p>Ø70</p> <p>51</p> <p>QZ18</p>	 <p>Ø18</p> <p>66</p> <p>Ø11 CABLE ENTRY</p> <p>4-Ø6 HOLES</p> <p>PCD 73</p> <p>Ø90</p> <p>45.5</p> <p>SL18</p>
	 <p>Ø18</p> <p>67</p> <p>Ø18 CABLE ENTRY</p> <p>4-Ø5.5 HOLES</p> <p>PCD 54-56</p> <p>Ø70</p> <p>51.5</p> <p>QL18</p>	

■ QTG70L-WIZ - ポール 取付け製品

適用製品	外形図	
QTG70 series	 <p data-bbox="507 667 702 694">24mm SCREW & NUT</p>	 <p data-bbox="1157 672 1204 694">LB24</p>
	 <p data-bbox="598 1086 646 1108">LW24</p>	 <p data-bbox="1157 1086 1204 1108">SZ24</p>
	 <p data-bbox="598 1512 646 1534">QZ24</p>	 <p data-bbox="1157 1512 1204 1534">SL24</p>
	 <p data-bbox="598 1937 646 1960">QL24</p>	

 使用時注意事項

本カタログに収録されている製品外形及び規格は、品質改善のため、変更する場合があります。
最新製品情報は、本社ホームページ(www.qlight.com)でご案内しています。
設置及びご使用前には必ず、製品の取扱説明書をよくお読みください。

韓国法人(株)キューライト *Qlight Co.,Ltd.* www.qlight.com | trade@qlight.com

本社 | ソウル市衿川区加山デジタル1路128 STXVタワー1510号 Tel: +82-2-2679-6152

工場(金海生産本部) | 慶尚南道金海市上洞面墨方路185-25 Tel: +82-55-328-1111

海外営業オフィス | 釜山広域市沙上区洛東通り704 キューライトビル Tel: +82-51-620-4100 Fax: +82-51-243-9826

釜山ビジネスセンター | 釜山広域市沙上区洛東通り704 キューライトビル Tel: +82-51-245-0017 Fax: +82-51-243-9826

中国法人 *Qlight Electronics Co., Ltd.* www.qlight.com www.qlightcn.com | qlightcn@qlight.com

販売法人(上海) | 中国上海市宝山区真大路450弄11号B棟333室 Tel: +86-21-6651-7100 Fax: +86-21-6315-3929

製造法人(チードン) | 中国江蘇省啓東市高新技术産業開発区海燕路33号 Tel: +86-513-8384-9999 Fax: +86-513-8384-9910

Qlightec
Innovation in Alarm & Signal

Product Operation Inquiry / Customer Support +82-51-620-4100

You can expect prompt service if you have exact information such as model name, symptom, telephone number and address.

※ALL PRODUCT, PRODUCT SPECIFICATIONS AND DATA ARE SUBJECT TO CHANGE WITHOUT NOTICE TO IMPROVE
RELIABILITY, FUNCTION OR DESIGN OR OTHERWISE.

Head office : 1510, 15F, 128, Gasan digital 1-Ro, Geumcheon-Gu, Seoul, Korea (Postal Code : 08507)

Factory : 185-25, Mukbang-Ro, Sangdong-Myeon, Gimhae-Si, Gyeongangnam-Do, Korea (Postal Code : 50805)

www.qlight.com