

QTEX Series

爆発性ガス区域で使用可能な耐圧/粉塵防爆型タワーランプ



QTEX 直取付

製品仕様

QTEX | QTEXB

材 質	グローブ強化ガラス、フィルタレンズ-AS、 ボディ-Al、反射体-耐熱性ABS
使用周囲温度	-40°C ≤ Tamb ≤ +60°C
音 量	Max.90dB at 1m(QTEXB)
保 護 等 級	IECEX - Ex db II C T6 Gb, IP66 Ex tb IIIC T85°C Db, IP66 ATEX - EX II 2G Ex db II C T6 Gb, IP66 EX II 2D Ex tb IIIC T85°C Db, IP66 KCs - Ex d II C T6, IP66
認 証	IECEX、ATEX、KCs、TS、TIIS(QTEXB 限定)
ケーブル引込口	3/4" NPT

- 爆発性のガス区域で使えるEX DII C等級の耐圧・粉塵防爆型LEDタワーランプ
- LED光を電球のフィラメント光と同様に凝集させる特殊反射体を適用し、長距離の視認性に優れる
- 防爆ケースの内部にØ80型LEDタワーランプを装着
- 耐久性に優れたアルミニウムハウジング構造で、内部に結線用端子台を設置
- 直付型と壁付型に選択でき、高輝度LED光源で半永久的な製品寿命



QTEX 壁面取付

QTEX 耐圧/粉塵防爆型 LED タワーランプ

型番	段数	電圧	認証	重さ	色
QTEX (点灯/点滅)	1	DC12V		4.01kg	
		DC24V		4.01kg	● R-赤
		AC95V~230V		4.02kg	
	2	DC12V		4.15kg	
		DC24V		4.15kg	● R-赤 ● G-緑
		AC95V~230V	IECEX	4.16kg	
	3	DC12V		4.31kg	
		DC24V	ATEX	4.31kg	● R-赤 ● A-黄 ● G-緑
		AC95V~230V	KCs	4.32kg	
	4	DC12V		4.46kg	
		DC24V	TS	4.46kg	● R-赤 ● A-黄 ● G-緑
		AC95V~230V		4.47kg	● B-青
	5	DC12V		4.61kg	● R-赤 ● A-黄 ● G-緑 ● B-青
		DC24V		4.61kg	○ W-白
		AC95V~230V		4.62kg	

光源部電流(1段基準)

電圧	DC12V	DC24V	AC95V~230V
光源部電流(1段)	80mA	60mA	Max.55mA



QTEXB サイレン音ブザー内蔵耐圧/粉塵防爆型 LED タワーランプ

型番	段数	電圧	認証	重さ	色
QTEXB (点灯/点滅)	1	DC12V		4.11kg	● R-赤
		DC24V		4.11kg	
		AC95V~230V		4.12kg	
	2	DC12V	IECEX	4.25kg	● R-赤 ● G-緑
		DC24V		4.25kg	
		AC95V~230V		4.26kg	
	3	DC12V	ATEX	4.41kg	● R-赤 ● A-黄 ● G-緑
		DC24V		4.41kg	
		AC95V~230V		4.42kg	
	4	DC12V	KC	4.56kg	● R-赤 ● A-黄 ● G-緑 ● B-青
		DC24V		4.56kg	
		AC95V~230V		4.57kg	
	5	DC12V	TIIS	4.71kg	● R-赤 ● A-黄 ● G-緑 ● B-青 ○ W-白
		DC24V		4.71kg	
		AC95V~230V		4.72kg	



QTEXB 直取付



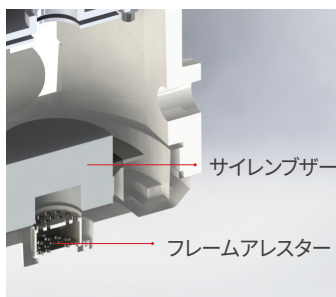
QTEXB 壁面取付

- ・危険地域で視覚信号と聴覚信号を同時に伝達できる耐圧/粉塵防爆型LEDタワーランプ
- ・防水ブザー出力 Max.90dB(at 1m)

光源部/ブザー電流(1段基準)

電圧	DC12V	DC24V	AC95V~230V
光源部電流(1段)	80mA	60mA	Max.55mA
ブザー電流	60mA	120mA	Max.80mA

耐圧/粉塵防爆型構造でのブザー音出力構造



・引火防止装置(FLAME ARRESTER)
 防爆構造で、流体は通過させ火炎を遮断する装置を引火防止装置(Flame Arrester)といいます。引火防止装置または逆火防止装置と呼ばれるフレームアレスター(Flame Arrester)は、火炎を細長い通路に通過させることにより、火炎が持つエネルギーを減少させ引火点以下の温度に下げる装置をいいます。弊社は音量の減少を最小限に抑えながら、火炎の冷却効果を最大化させる特殊な三重構造の引火防止装置を適用し、高等級の防爆製品を製作しています。

モデル選定

QTEX	-	3	-	12	-	RAG	-	IECEX
[型番]		[段数]		[電圧]		[色]		[防爆認証]
QTEX		1-1段		12-DC12V		● R-赤		IECEX
QTEXB		2-2段		24-DC24V		● A-黄		ATEX
		3-3段		95/230-AC95V~230V		● G-緑		KCs
		4-4段				● B-青		TIIS(QTEXB限定)
		5-5段				○ W-白		

ユーザーオーダー仕様

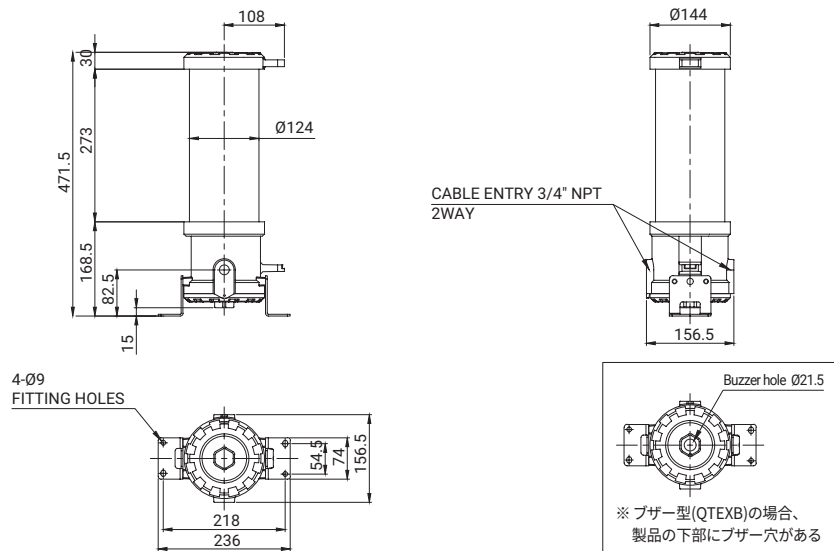
- ・防爆型ケーブルグランド装着(標準仕様には、防爆型ケーブルグランドは装着されていません)。
- ・ケーブル引き込み口 規格 1/2"NPT、M20X1.5、M25X1.5、1/2"PF (KCs認証 限定)、3/4"PF(KCs認証 限定)
- ・両方向2口引込口

QTEX Series

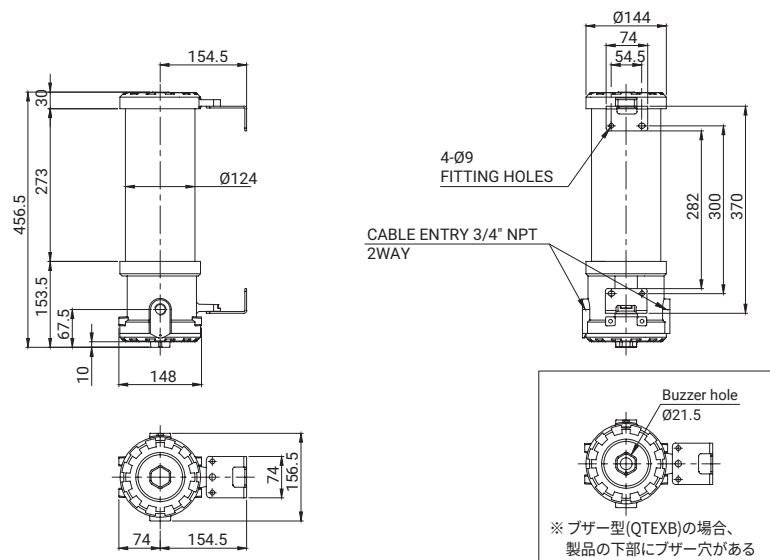
外形図

単位: mm

・QTEX / QTEXB 直取付



・QTEX / QTEXB 壁面取付



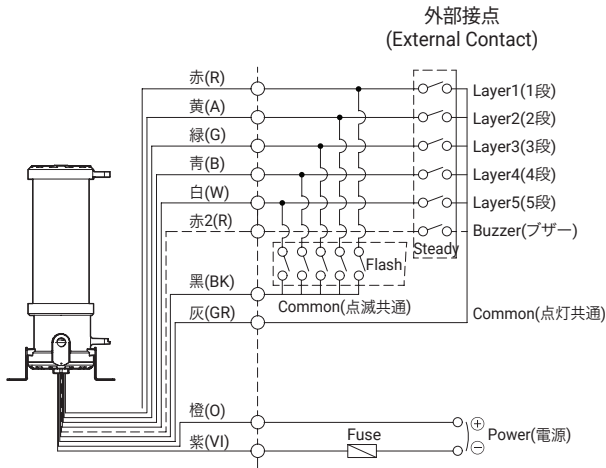
防爆型タワーランプ使用時の注意事項

- ・ 防爆製品は、防爆の規定によって管理しなければならないため、製品を任意に分解、組立、改造、または修理しないでください。
- ・ ケーブルグランドは消費者適用品で、必ず温度等級T6、保護等級IP66を満たす防爆認証品を使ってください。

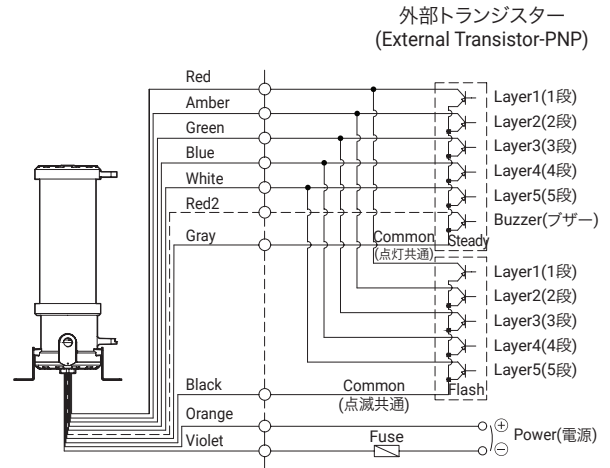
結線図

- ・QTEX / QTEXB モデルは、外部接点とトランジスタを利用して結線することができます。
- ・トランジスタを利用して結線する場合には、PNPトランジスタを使用して以下の結線図の通りに正確に結線してください。

外部接点 - QTEX-DC/AC QTEXB-DC/AC



トランジスタ - QTEX-DC/AC QTEXB-DC/AC



端子台結線情報

