

# QWH Series

内蔵音31音、外付け音(MP3) 31音を出力する壁付型電子ホン



- ・Bit入力6グループ別5音選択出力
- ・Binary入力31音出力SDカード(MP3)兼用
- ・高音量大低音出力(ブザー型)

## 製品仕様

QWH35(SD) | QWH50(SD)  
QWH35T(SD) | QWH50T(SD)  
QWH35B | QWH35BT

材 質 ホン-PC+ABS、ボディ-PC+ABS  
使用周囲温度 -30°C ~ +50°C(一般型/ブザー型)  
-50°C ~ +50°C(耐寒形-DC 限定)  
-20°C ~ +50°C(SD カード型)  
ケーブル引込口 M20  
保護等級 IP66  
RoHS 対応

- 様々な音色を作業の環境と条件に合わせて割り当てるため、近接した聴覚信号との混線を防止できるモデル
- 特殊警告音31音を内蔵した基本製品と外付け音(MP3)製品のうち適した形式を選択
- 音色選択スイッチと音量調節ボリューム、SDカードの設置により、機器の操作が便利
- SDカード型はユーザが直接音色を入力する方式で、作業条件と目的に合った音色構成が可能
- 特殊警告音を内蔵した基本型製品と、SDカード(MP3)型製品は最大31音に対応
- Binary入力モードとSDカード型専用Bit入力モードに対応
- \* Bit入力モードの場合、SDカードに保存したMP3ファイルのうち、1番~5番までの5音を選択再生
- 保護等級IP66構造により、水や埃が常に存在する場所で密閉性に優れる(屋外使用可)
- QWH35T、QWH35TSD、QWH50T、QWH50TSDは別途の端子ボックスが付いていて結線が便利(製品の内部に結線用の端子台設置)
- 高音量大低音出力(QWH35B、QWH35TB)
- CAN通信型製品対応可(注文仕様: QWH35、QWH35T)

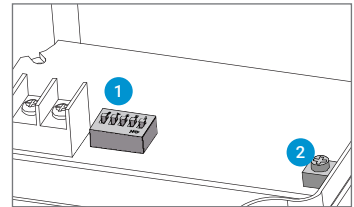
### 音色選択と音量調節

QWH Series は、機器内部の操作部で音色を選択し、音量を調節できます。また、SDカードを利用してMP3などの音源を再生できます。

### QWH Series 分類

QWH35(T)	基本音内蔵型
QWH35(T)SD	MP3(SDカード)型
QWH50(T)	基本音内蔵型、高出力音量
QWH35(T)SD	MP3(SDカード)型、高出力音量
QWH35B(T)	高音量大低音出力

### 基本音内蔵型



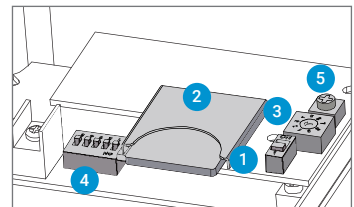
- 1 チャンネル選択スイッチ
- 2 音量調節用VOLUME

### 基本音内蔵型のチャンネル入力方式

ON	1	2	3	4	5
OFF	□	□	□	□	□
No.	1	2	3	4	5
0	0	0	0	0	0
1	0	0	0	0	1
2	0	0	0	1	0
:	:	:	:	:	:
31	1	1	1	1	1

基本音内蔵型製品は、5チャンネルの入力スイッチを利用して31種類の組合せにより選択再生するBinary入力モードに対応しています。5つのスイッチを組合せて1つの音源を選択する方式を、Binary入力方式といいます。一つのスイッチで表現できる数は"0"と"1"の2種類で、5つのスイッチを組合せて表現できる数は合計31個です。

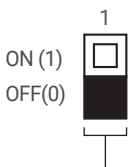
### MP3(SDカード)型



- 1 SOUND設定スイッチ
- 2 MP3保存用SDカードスロット
- 3 PLAY MODE設定スイッチ
- 4 チャンネル選択スイッチ
- 5 音量調節用VOLUME

### SDカード型製品SOUND選択方式

・SOUND設定スイッチを利用し、内蔵音と外付け音(MP3)を簡単に選択できます。



内蔵音とSDカードの選択  
0: 内蔵音選択  
1: SDカード選択

- ・内蔵音特殊警告音31音
- ・外付け音 MP3(SDカード)専用
- ・Binary入力: 31Ch
- ・Bit入力: 5Ch(SDカード専用)
- ・詳細設定方法は「特殊警告音製品の音色・照合」の設定方法をご参照ください。

# QWH Series



**QWH35 Series**  
(Max.115dB)



**QWH50 Series**  
(Max.123dB)

## QWH35 壁付型特殊警告音電子ホン、Max.115dB

型番	電圧	電流	内蔵音と音量	認証	重さ
QWH35 基本音内蔵型	DC12V~24V	Max.1.15A	・Bit入力: 5Ch(SDカード専用) ・Binary入力: 31Ch ・内装音: Max.115dB (Ch31 基準)	CE	0.90kg
	AC110V~220V	Max.300mA			
QWH35SD MP3型	DC12V~24V	Max.1.15A	・MP3音量: Max.112dB	UL	1.00kg
	AC110V~220V	Max.300mA			

※ UL 認証: DC12~24V

## QWH50 壁付型特殊警告音電子ホン、Max.123dB

型番	電圧	電流	内蔵音と音量	認証	重さ
QWH50 基本音内蔵型	DC12V~24V	Max.3.6A	・Bit入力: 5Ch(SDカード専用) ・Binary入力: 31Ch ・内装音: Max.123dB (Ch16 基準)	CE	2.70kg
	AC110V~220V	Max.730mA			
QWH50SD MP3型	DC12V~24V	Max.3.6A	・MP3音量: Max.115dB	UL	2.80kg
	AC110V~220V	Max.730mA			

※ DC仕様の使用電圧範囲 DC10V~30V

※ AC仕様の使用電圧範囲 AC100V~240V

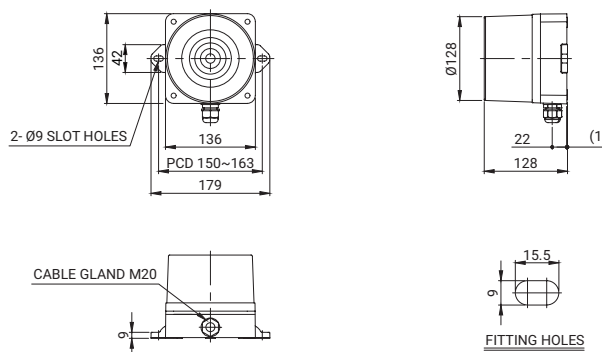
※ UL 認証: DC12~24V

※ MP3ファイルの再生する時、お客様が使用する音源の種類によって音量偏差が発生することがあります。

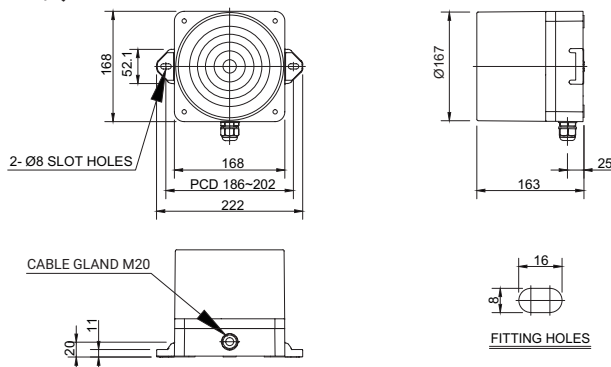
### 外形図

単位: mm

#### ・QWH35/QWH35SD



#### ・QWH50/QWH50SD



### ユーザオーダー仕様

- ・音色選択信号線の外部引出型 (管理型番: -LC)
- ・CAN通信型製品 (QWH35 DC 限定)
- ・耐寒型製品(DC限定)

### モデル選定

QWH50	-	110/220	-	LC	-	INSD
[型番]		[電圧]		[音色選択]		[SDカード装着]
QWH35		12/24-DC12V~24V		(無指定)-内部スイッチの選択		(無指定)-SD未装着型
QWH35SD		110/220-AC110V~220V		LC指定-外部接点の選択		INSD-SD装着型
QWH50						
QWH50SD						



### QWH35T 壁付型特殊警告音電子ホン、Max.115dB

型番	電圧	電流	内蔵音と音量	認証	重さ
QWH35T 基本音内蔵端子台型	DC12V~24V AC110V~220V	Max.1.15A Max.300mA	・Bit入力: 5Ch(SDカード専用) ・Binary入力: 31Ch ・内装音: Max.115dB (Ch31 基準)	CE UL	1.10kg
QWH35TSD 端子台MP3型	DC12V~24V AC110V~220V	Max.1.15A Max.300mA	・MP3音量: Max.112dB		1.15kg

※ UL 認証: DC12~24V

### QWH50T 壁付型特殊警告音電子ホン、Max.123dB

型番	電圧	電流	内蔵音と音量	認証	重さ
QWH50T 基本音内蔵端子台型	DC12V~24V AC110V~220V	Max.3.6A Max.730mA	・Bit入力: 5Ch(SDカード専用) ・Binary入力: 31Ch ・内装音: Max.123dB (Ch16 基準)	CE UL	3.00kg
QWH50TSD 端子台MP3型	DC12V~24V AC110V~220V	Max.3.6A Max.730mA	・MP3音量: Max.115dB		3.10kg

※ DC仕様の使用電圧範囲 DC10V~30V

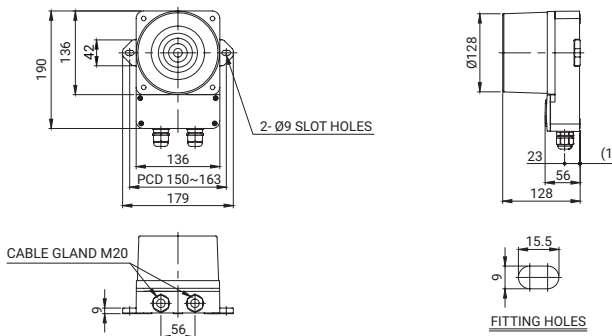
※ AC仕様の使用電圧範囲 AC100V~240V

※ UL認証: DC12~24V

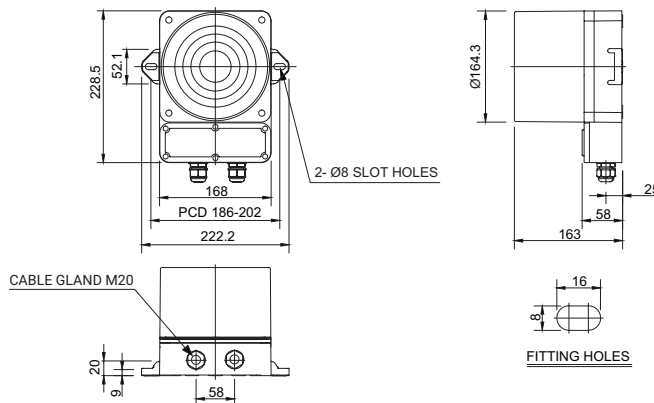
※ MP3ファイルの再生する時、お客様が使用する音源の種類によって音量偏差が発生することがあります。

#### 外形図 ・QWH35T / QWH35TSD

単位: mm



#### ・QWH50T / QWH50TSD



#### 結線しやすい2口端子台タイプ



QWH35T Series  
(Max.115dB)



QWH50T Series  
(Max.123dB)

#### モデル選定

QWH35T	-	110/220	-	LC	-	INSD
[型番]		[型番]		[音色選択]		[SDカード装着]
QWH35T QWH35TSD QWH50T QWH50TSD		12/24-DC12V~24V 110/220-AC110V~220V		(無指定)-内部スイッチの選択 LC指定-外部接点の選択		(無指定)-SD未装着型 INSD-SD装着型

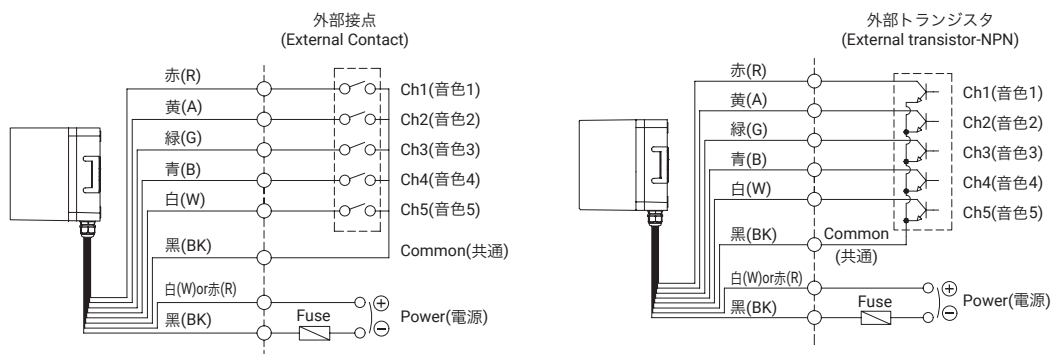
#### ユーザーオーダー仕様

- ・音色選択信号線の外部引出型 (管理型番: -LC)
- ・CAN通信型製品 (QWH35T DC 限定)
- ・耐寒型製品(DC限定)

## 音色選択方法と結線図

- ・標準仕様: 内部スイッチの利用
- ・注文仕様: 外部接点の利用(LC)

- ・QWH35 / QWH50-DC/AC
- ・QWH35T / QWH50T-DC/AC



・チャンネルの選択は、Bitの入力時に5音の選択再生、Binary入力時に31音の選択再生ができます。

・DC仕様の場合、黒線が(-)極性です。

※ チャンネル入力の設定方法については、本カタログの「多機能製品の音色・組合せ」をご参照ください。(結線方法は、チャンネル選択スイッチに代えられます。)