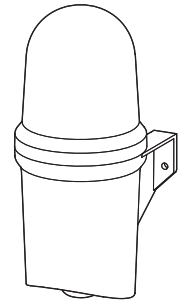


信号音内蔵LED表示灯

QAD80H



Qlightの製品をお買い上げいただき、誠にありがとうございます。
設置および操作の前に取扱説明書をよくお読みになり、正しくお使いください。また本書は大切に保管してください。

⚠ 安全上のご注意

次の事項を必ず守らなければ死亡や深刻な重傷を負う可能性が想定されます。

1. 配線やメンテナンス時には製品の電源を完全に切ってください。(感電の恐れがあります)
2. 各製品に記載されているIP保護等級で指定された条件以外の過度の埃や水がかかる場所には設置しないでください。(これらの指示に従わないと、製品に火災、感電、けが、誤動作、製品の損傷を引き起こす可能性があります)
3. 本製品を改造または修理しないでください。メンテナンスまたは修理サービスが必要な場合は、Qlightのお問い合わせ窓口にお問い合わせください。(これらを指示に従わないと、火災、感電、製品の破損につながる可能性があります)
4. 製品に正しい電圧を印加してください。(これらの指示に従わないと、火災、感電、または製品の損傷を招く可能性があります)
5. 人命や財産に影響を与える可能性のある状態で使用する場合は、二重の安全装置を備えていることを確認してください。(これを守らないと、物的損害、火災、感電、人身事故の原因となります)

⚠ 正しく取り扱いいただくためのご注意

⚠ 指示事項を守らなければ使用者が重傷を負うことや物的損害を負うことがあります。

1. 製品周囲の通気を妨げる可能性のある物を取り除いてください。(発熱により、製品が破損や変形の恐れがあります)
2. 正常に動作しない場合は、ただちに電源を切ってください。(火事や感電、製品破損の恐れがあります)
3. 各製品の仕様に従って製品の使用電圧を間違えないよう慎重に配線します。(誤作動、破損の恐れがあります)
4. シンナー、ベンゼンなどの薬品が製品の表面に触れないように注意してください。(製品が壊れたり変色、変形する恐れがあります)
5. 製品に過度の力や衝撃を加えないでください。(故障や破損の恐れがあります)

製品構成

QAD80H	-	12/24	-	R
[型式]		[電圧]		[色]
• QAD80H		• 12/24-DC12V~24V		R - 赤 A - 黄 G - 緑 B - 青

製品規格

型式	電圧	電流	内蔵音と音量	認証	重量	色
QAD80H	DC12~24V	Max. 990mA	• Bit Input: 5Ch • Binary Input: 30Ch • 内装音: Max.100dB (WM-Ch4 基準)	CE	0.70kg	R - 赤 A - 黄 G - 緑 B - 青

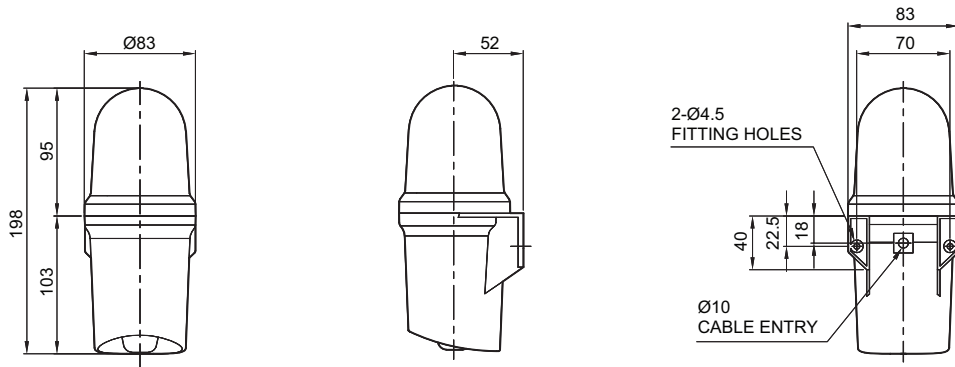
- 保護等級：IP65
- 使用温度：-30℃ ~ +50℃



こちらのQRコードをスキャンすると
詳細な製品情報がみられます。

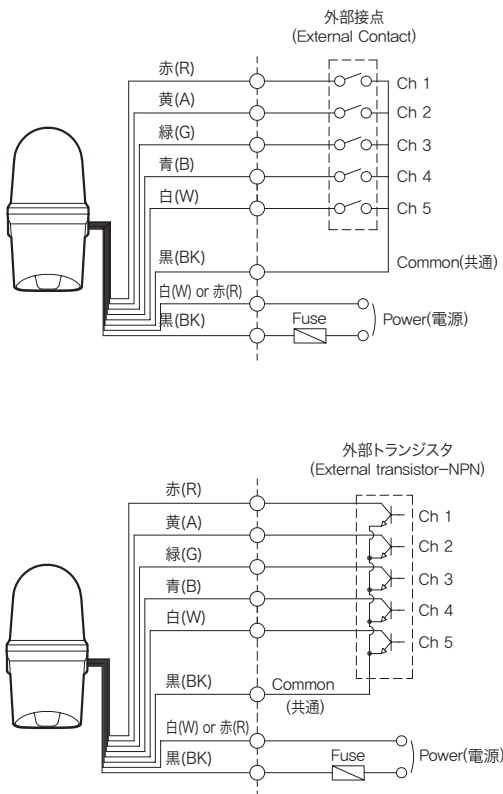
www.qlight.com

QAD80H



結線図

QAD80H



- 電源線規格 - UL1015 AWG18(0.75sq) x 2C 400mm
- 信号線規格 - UL1007 AWG22(0.3sq) 400mm
- 本製品は (+) (-) 極性区別なしで使用できます。

ビット/ バイナリ入力方法による使用方法

■ビット入力

- 5チャンネル(Ch1~Ch5)の中から1つを選択できます。
- 合計5チャンネルが利用可能です。

■バイナリー入力

- 5チャンネル(Ch1~Ch5)で複数の入力を受信できます。または30のチャンネルの1つを選択します。
- 合計30チャンネルを選択できます。

※ 使用するチャンネル選択方法、トランジスタは外部の接触方法をしてください。右側の図を参照してください。

※ 右図のスイッチは、外部の配線方法について説明しています。信号線製品の接点。製品が信号線でない場合製品、チャンネル選択を使用製品内にスイッチが付いています。

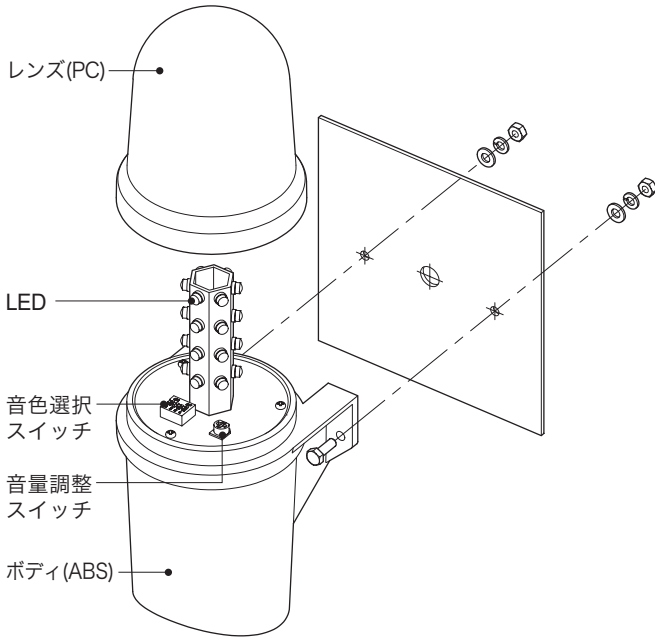
ビット入力モード
5チャンネルまで選択可能

	Ch1	Ch2	Ch3	Ch4	Ch5
ON(1)	<input type="checkbox"/>	<input type="checkbox"/>	<input type="checkbox"/>	<input type="checkbox"/>	<input type="checkbox"/>
OFF(0)	<input type="checkbox"/>	<input type="checkbox"/>	<input type="checkbox"/>	<input type="checkbox"/>	<input type="checkbox"/>
No.	1	2	3	4	5
0	0	0	0	0	0
1	1	0	0	0	0
2	0	1	0	0	0
3	0	0	1	0	0
4	0	0	0	1	0
5	0	0	0	0	1

バイナリー入力モード
最大30のチャンネルを選択できます

0	0	0	0	0	0
1	0	0	0	0	1
2	0	0	0	1	0
29	1	1	1	0	1
30	1	1	1	1	0

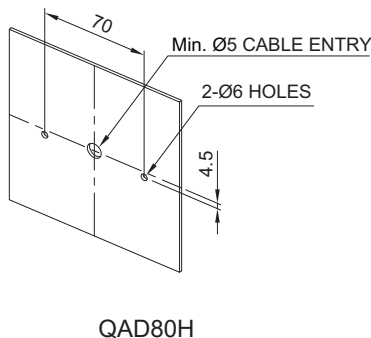
製品構成/ 取付方法



- まずは、取付け部分に製品取付ボルトに合った機械タップまたは穴加工をしてください。
- 本製品の取付穴は、直径6mmです。
- 直接取付けの場合は、ボルトをタワーの取り付け穴に通して固定します。
- 壁付けする場合は、ボルトを製品の穴に通し、ナットを取り付け面の反対側から締め付けます。
- 振動と衝撃が大きい場所に取り付けるときは平ワッシャーとスプリングワッシャーを使って固定します。

取付け穴規格

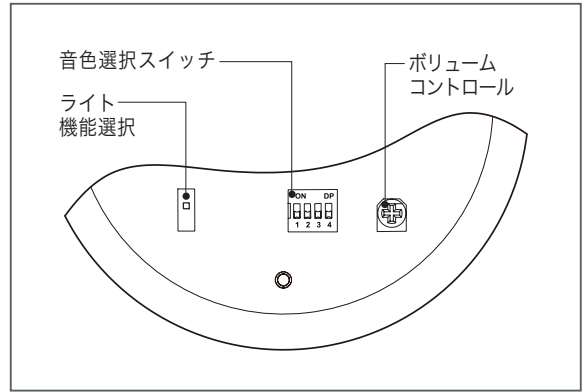
- 製品の取付位置を確認後、穴加工を実施してください。下図に穴加工の規格を記入します。



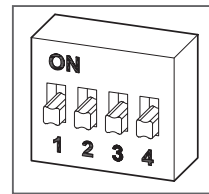
設置環境と保護等級

- 本製品は保護等級IP65構造で設計されています。
- 規定の保護等級の許容範囲を超える埃や水分が浸透した場合、故障する恐れがありますので、規定保護レベルを満足する環境でご使用ください。
- 屋外設置は水平設置をしてください。雨水や水分が直接流入する環境では逆さまに設置しないでください。
- 詳細については、当社のウェブサイト www.qlight.com をご覧ください。

機能設定



サウンド設定



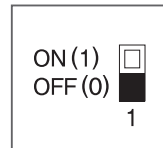
- 音色選択スイッチを利用してBit内蔵音またはBinary内蔵音を選択します。
- スイッチ番号にご確認ください。
- スイッチ1番:BitまたはBinary選択
- スイッチ2,3,4番:Bit内蔵音グループ選択

■ビット内蔵音色グループ選択

- ビット内蔵音を選択する場合に使用します。
- 6つのサウンドグループの中から任意のグループを選択します。
- 各グループには5種類の音色があります。

ビットタイプのサウンドグループの選択方法				
ON (1) OFF (0)	2	3	4	Sounds
No.	2	3	4	
1	0	0	1	5種類の警告音
2	0	1	0	5種類の特別警告音(第1グループ)
3	0	1	1	5種類のメロディー
4	1	0	0	5種類のアラーム
5	1	0	1	5種類の特殊警告音(第2グループ)
6	1	1	0	5種類の特殊特別警告音(第3グループ)

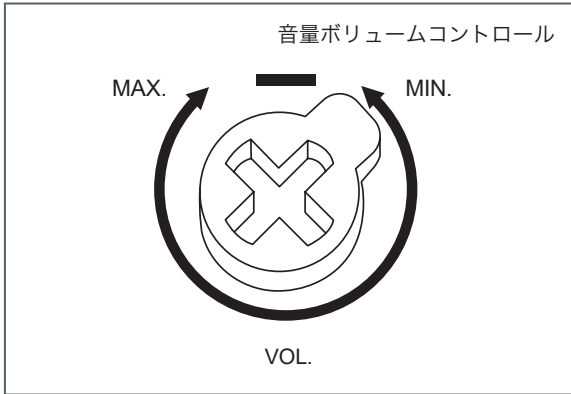
■ビット内蔵音またはバイナリー内蔵音を選択



- ビット入力方式の場合は、音色選択スイッチのうち、1番スイッチをOFFに設定します。
- バイナリー入力方式の場合、音色選択スイッチのうち、1番スイッチをONに設定します。

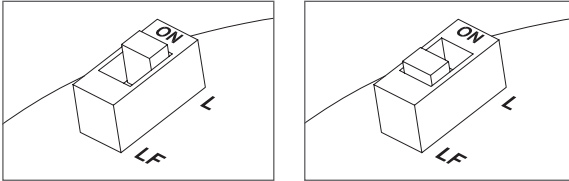
音量調整

- 製品の信号音を調整します。
- 音量ボリュームコントロールを時計(CW)方向に回すと音量が高くなり、半時計(CCW)方向に回すと音量が小さくなります。
- 「MIN」に設定する場合は、信号音が出ません。



ライト機能選択

- 製品の中に動作選択スイッチを内蔵しています。ライト機能選択は下図をご参照ください。



▶ L：点灯

▶ LF：点滅

- 出荷時はLED点灯モードになっています。目的に応じて機能を選択してください。

サウンド設定方法

■ビット入力-内蔵音色

- ビット入力方式の場合は、選択した音色グループの中から5種類の音色を選択して再生します。
- 音色を選択するには、下の表を参照してください。

ビット入力方式音色構成						音源 (例としてWSグループ)
ON(1) OFF(0)	Ch1	Ch2	Ch3	Ch4	Ch5	
No.	1	2	3	4	5	
0	0	0	0	0	0	出力音なし
1	1	0	0	0	0	ウー!ウー! 火災音 (560Hz~1.5kHz)
2	0	1	0	0	0	ウーウー 緊急音 (600Hz~1.5kHz)
3	0	0	1	0	0	ピーポーピーポー 救急音 (450Hz~900Hz)
4	0	0	0	1	0	ピーピー音(820Hz)
5	0	0	0	0	1	フォームリリースアラーム(1kHz)

※ 上表のスイッチは、端子台の配線方法を説明するためのものです。実際の製品にはスイッチがありません。

■グループ別の音色種類

ビット入力方式音源チャンネルの設定		
グループ	チャンネル	音源
WS	警報音 5音	Ch1 ウー!ウー! 火災音(560Hz~1.5kHz)
		Ch2 ウーウー 緊急音(600Hz~1.5kHz)
		Ch3 ピーポーピーポー 救急音(450Hz~900Hz)
		Ch4 ピーピー音(820Hz)
		Ch5 フォームリリースアラーム(1kHz)
WP	特殊警告音 1グループ 5音	Ch1 ウー!ウー! 火災(560Hz~1.5kHz)
		Ch2 ピーッ音(820Hz)
		Ch3 ピーピー音(820Hz)
		Ch4 フォームリリースアラーム(1kHz)
		Ch5 一般アラーム(1kHz)
WM	メロディ 5音	Ch1 ホームスイートホーム
		Ch2 エリーゼのために
		Ch3 かっこうワルツ
		Ch4 ピアノソナタ
		Ch5 トルコ行進曲
WA	アラム 5音	Ch1 電鈴音(トゥルル音)
		Ch2 ピンポン音
		Ch3 電話ベル(リーン音)
		Ch4 ピピピ音
		Ch5 リンリン音
WO	特殊警告音 2グループ 5音	Ch1 ルルルル連続音(730Hz~920Hz)
		Ch2 ピーポーピーポー ゆっくりの救急音 (820Hz~1.05kHz)
		Ch3 ウーウー緊急音(770Hz~1.2kHz)
		Ch4 ルルルル電話音(740Hz~910Hz)
		Ch5 ウー!ウー! 火災音(770Hz~1.11kHz)
WN	特殊警告音 3グループ 5音	Ch1 ビーッビーッ警告音(500Hz~1.11kHz)
		Ch2 ピィッピィッ警告音(940Hz~2.19kHz)
		Ch3 ブーブー ゆっくりの後音強調 (680Hz~840Hz)
		Ch4 ウワンウワン警告音(420Hz~470Hz)
		Ch5 連続増加音(150Hz~1kHz)

操作方法と設定

■ バイナリー入力内蔵音色

- ・バイナリー入力モードでは、30音から1つの音を選択できます。
- ・音色を選択するには、下の表を参照してください。
- ・バイナリー入力方式は、音色選択のビット入力方式とは異なりますのでご注意ください。

バイナリー入力方法音色設定						音源
ON(1) OFF(0)	Ch1	Ch2	Ch3	Ch4	Ch5	
No.	1	2	3	4	5	
0	0	0	0	0	0	出力音なし
1	0	0	0	0	1	ウー!ウー!火災音(560Hz~1.5kHz)
2	0	0	0	1	0	ウーウー緊急音(600Hz~1.5kHz)
3	0	0	0	1	1	ピーポーピーポー救急音(450Hz~900Hz)
4	0	0	1	0	0	ピーツ音(800Hz)
5	0	0	1	0	1	ピーピー音(820Hz)
6	0	0	1	1	0	フォームリリースアラーム(1kHz)
7	0	0	1	1	1	一般アラーム(1kHz)
8	0	1	0	0	0	ホームスイートホーム
9	0	1	0	0	1	エリーゼのために
10	0	1	0	1	0	かっこうワルツ
11	0	1	0	1	1	ピアノソナタ
12	0	1	1	0	0	トルコ行進曲
13	0	1	1	0	1	魔笛
14	0	1	1	1	0	パディネリ
15	0	1	1	1	1	パイン・アップル・ラグ
16	1	0	0	0	0	電鈴音(トゥルル音)
17	1	0	0	0	1	ピンポーン音
18	1	0	0	1	0	電話ベル(リーン音)
19	1	0	0	1	1	ピピピピ音
20	1	0	1	0	0	リンリン音
21	1	0	1	0	1	ルルルル連続音(730Hz~920Hz)
22	1	0	1	1	0	ピーポーピーポー ゆっくりの救急音(820Hz~1.05kHz)
23	1	0	1	1	1	ウーウー緊急音(770Hz~1.2kHz)
24	1	1	0	0	0	ルルルル電話音(740Hz~910Hz)
25	1	1	0	0	1	ウー!ウー!火災音(770Hz~1.11kHz)
26	1	1	0	1	0	ピーツピーツ警告音(500Hz~1.11kHz)
27	1	1	0	1	1	ピイツピイツ警告音(940Hz~2.19kHz)
28	1	1	1	0	0	ブーブー ゆっくりの後音強調(680Hz~840Hz)
29	1	1	1	0	1	ウワンウワン警告音(420Hz~470Hz)
30	1	1	1	1	0	連続増加音(150Hz~1kHz)

※ 上表のスイッチは、端子台の配線方法を説明するためのものです。
実際の製品にはスイッチがありません。

内蔵音を再生	
ビット入力	バイナリー入力
6つのグループから5つの音のうちの1つを再生する	30種類の内蔵音再生

■ 内蔵音色をビット入力モードで使用する場合

※ 設定

SOUNDスイッチの設定 → チャンネル選択

1. サウンド設定スイッチのNo.1スイッチをOFFに設定します。
- 詳しくは、3ページの「音色設定」を参照してください。
2. 音色設定スイッチ2,3,4のいずれかを使って、6つのグループの1つを選択します。
- 詳しくは、3ページの「音色設定」を参照してください。
3. チャンネル選択スイッチを使って内蔵音色5音を選択します。
- 詳細は、4ページの「ビット入力 - 内蔵音色」を内蔵しています。
- 抽出音選択信号線タイプ(LCタイプ)製品については、詳細はページ2の「配線方法によるビット/バイナリー入力方法」を参照してください。チャンネル選択方法

■ バイナリー入力モードで内蔵サウンドを使用する場合

※ 設定

SOUNDスイッチの設定 → チャンネル選択

1. SOUND設定スイッチのNo.1スイッチをONに設定します。
- 詳しくは、3ページの「音色設定」を参照してください。
2. チャンネル選択スイッチを使って内蔵音色30音を選択します。
- 詳細は、5ページの「バイナリー入力 - 使用音源」を内蔵しています。
- 抽出音選択信号線タイプ(LCタイプ)製品の場合、ページ2の配線によるビット/バイナリー入力方法とチャンネル選択方法の詳細は「結線図と使用方法」を参照してください。

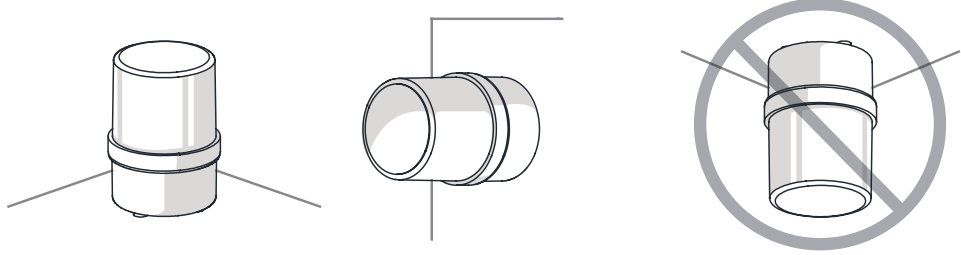
製品設置方向

■ 製品設置時に正しくない方向に設置すると、製品内部に雨水や水分が流入することがあります。設置方向に合わせて設置してください。

・警告灯/表示灯

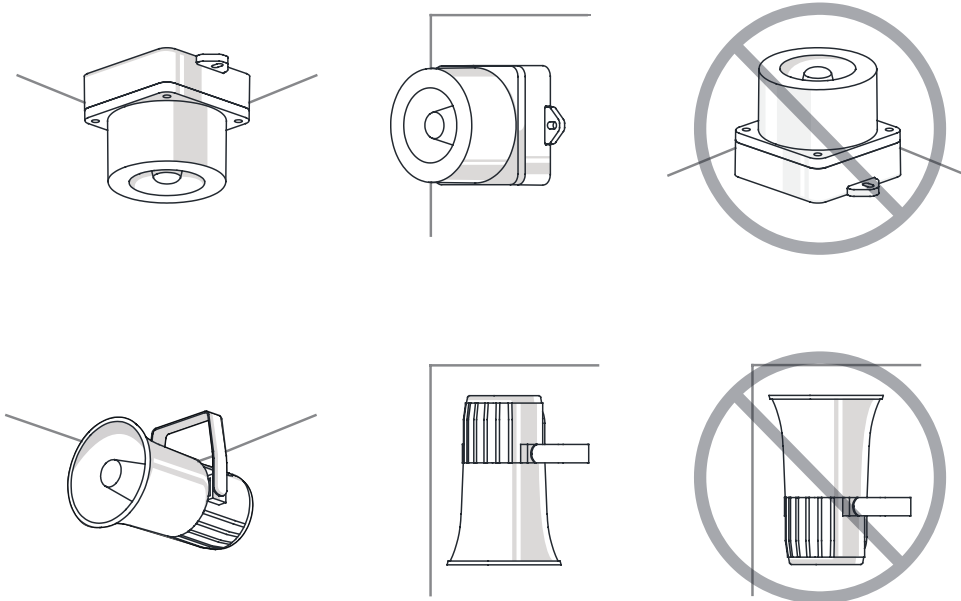
※ 防水等級がIPX4未満の製品は地面と垂直方向に設置してください。

電源線引き出し部が空に向けて設置しないでください。



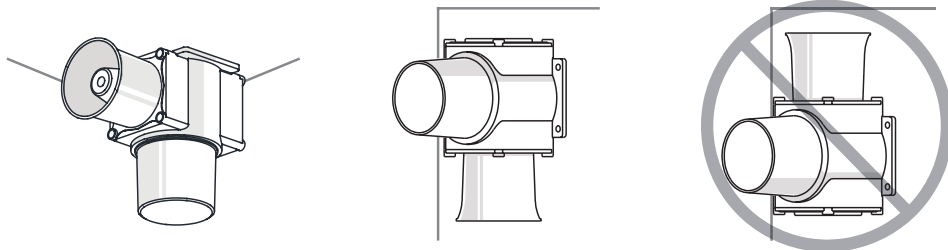
・電子ホーン/フォン

ホーン部が空に向けて設置しないでください。



・船舶/重負荷/重装備&防爆製品

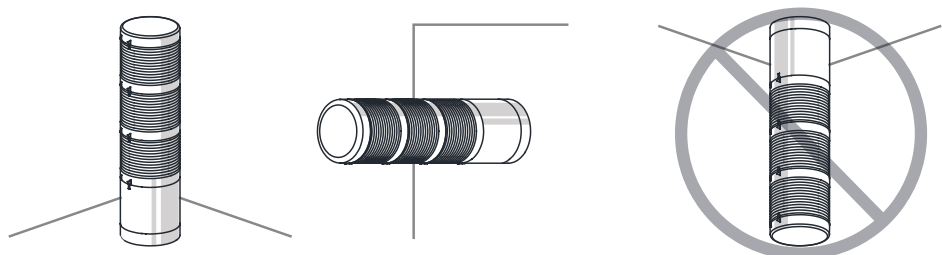
ホーン部が空に向けて設置しないでください。

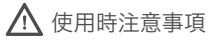


・タワーランプ

※ 防水等級がIPX4未満の製品は地面と垂直方向に設置してください。

電源線引き出し部が空に向けて設置しないでください。





使用時注意事項

本カタログに収録されている製品外形及び規格は、品質改善のため、変更する場合があります。
最新製品情報は、本社ホームページ(www.qlight.com)でご案内しています。
設置及びご使用前には必ず、製品の取扱説明書をよくお読みください。

韓国法人(株)キューライト Qlight Co.,Ltd. www.qlight.com | trade@qlight.com

本社 | ソウル市衿川区加山デジタル1路128 STXVタワー1510号 Tel.+82-2-2679-6152 (コレクトコール : +82-80-328-2222)

工場 | 慶尚南道金海市上洞面 墨方路185-25 Tel.+82-55-328-1111 (コレクトコール : +82-80-328-1111)

海外営業事務所 | 釜山広域市沙上区洛東通り704 キューライトビル Tel.+82-51-620-4100

釜山本部 | 釜山広域市沙上区洛東通り704 キューライトビル Tel.+82-51-245-0017

中国現地法人 www.qlight.com www.qlightcn.com | qlightcn@qlight.com

中国法人(上海) | 上海市 宝山区 真大路 450弄 11号 B幢 333室 Tel. +86-21-6651-7100 Fax.+86-21-6315-3929

中国工場(启东) | 江苏省启东市高新技术产业开发区海燕路33号 Tel. +86 -513 -8384 -9999 Fax. +86 -513 -8384 -9910

Qlightec

Innovation in Alarm & Signal

Product Operation Inquiry / Customer Support +82-51-620-4100

You can expect prompt service if you have exact information such as model name, symptom, telephone number and address.

※ALL PRODUCT, PRODUCT SPECIFICATIONS AND DATA ARE SUBJECT TO CHANGE WITHOUT NOTICE TO IMPROVE

RELIABILITY, FUNCTION OR DESIGN OR OTHERWISE.

Head office : 1510, 15F, 128, Gasan digital 1-Ro, Geumcheon-Gu, Seoul, Korea (Postal Code : 08507)

Factory : 185-25, Mukbang-Ro, Sangdong-Myeon, Gimhae-Si, Gyeongangnam-Do, Korea (Postal Code : 50805)

www.qlight.com