

QML / QMHL

高度の防水/防油機能が求められる工作機械、高圧温水洗浄環境に適合



製品仕様

QML | QMHL

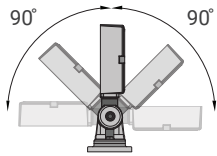
材 質	ボディ-Al、レンズ-強化ガラス 取付台-K Type-SUS430/MF Type-Al
使用周囲温度	-30°C ~ +60°C
保 護 等 級	IP67/IP69K
認 証	CE、UL、RU

- 特殊ボンディング密閉構造(IP67)で、高温の切削油が使われる工作機械で耐油性に優れる。
- 高圧温水洗浄環境に対応可能(IP69K)
- 投光部に化学強化ガラスを使い、加工チップの衝撃からの破損を防ぐ
- 平面ガラスボンディング構造
- 長時間の使用環境においても投光部のガラス全面に異物が積もらず外観がきれい。
- 作業条件によって眩しさ防止型(QML)と高照度型(QMHL)から選択可能
- 直付型、屈折型、多関節型など様々な構造で、作業環境に適した照射角度の設定および取付方式の選択が可能
- ケーブル引出型が標準仕様、M12コネクタ装着型はオーダー仕様
- オーダー仕様で耐油性ケーブル装着可能

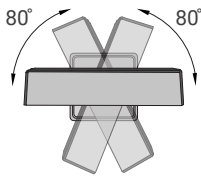
MF型防水/防油型ブラケット、K型ブラケット

MF型ブラケット

SIDE VIEW

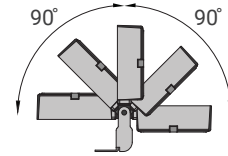


TOP VIEW



K型ブラケット

SIDE VIEW

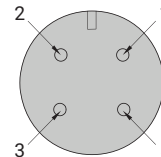
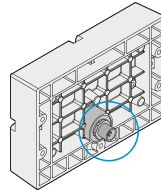


- MF型は防水/防油型ブラケット取付型で切削油と加工チップから引出ケーブルを保護します。
- 前後180°、左右160°範囲の広い照射角度を調節できます。

- K型は垂直上下調節ブラケットの装着型で、前後180°範囲の広い照射角度を調節できます。

M12コネクタ装着型(オーダー仕様)

- 適用製品: QML-150-D, QML-150-K, QML-250-D, QML-250-K, QMHL-150-D, QMHL-150-K, QMHL-250-D, QMHL-250-K



PIN	DESCRIPTION
1	DC (-)
2	N/A
3	DC (+)
4	N/A

テスト条件/関連規定

耐振動性	<ul style="list-style-type: none"> 加速度: 20m/s² 周期: 1 octave/min 周波数の範囲: 10~150Hz 振幅: 最大7.5mm、方向: 3軸(X、Y、Z) 方向で各10回実施
耐衝撃性	<ul style="list-style-type: none"> 加速度: 20g 方向: ±X、±Y、±Z 回数: 各方向3回 時間: 各方向11ms 波形: Half Sine
耐油試験	<ul style="list-style-type: none"> 一般試験: 水溶性および非水溶性切削油浸水環境で500時間の試験 高温防油試験: 80°C恒温槽に2時間放置した後、常温希釈油に24時間浸油して防油/保護等級試験
防塵試験(IP6 □)	<ul style="list-style-type: none"> 粉塵チェンバーで製品の内部を減圧した後、公称直径50μmの滑石粉を1時間に40~60m³の抽出速度で2時間噴射試験 IEC60529
防水試験(IP □7)	<ul style="list-style-type: none"> 製品を水面から1m以下に浸した状態で2barの圧力をかけ、30分間密閉性を確認
高温高圧水試験 (IP69K)	<ul style="list-style-type: none"> 80°Cの高温水を80~100barの水圧で1分間に14~16ℓの量を製品に噴射 製品とノズルの間隔: 10~15cm 噴射角度: 0°、30°、60°、90° 製品を水平方向に回転されながら、各噴射角度につき30秒噴射 DIN 40050 PART9



QML-150 / QML-250

- ・眩しき防止フィルター付き
- ・視覚的に安定した照度が求められる作業環境に適合



QML-150-D



QML-250-D



QML-150-K



QML-250-K



QML-150-MF



QML-250-MF

QMHL-150 / QMHL-250

- ・高照度LEDと集光レンズを使用
- ・照度が高く、遠い距離または直進性が必要な作業環境に適合



QMHL-150-D



QMHL-250-D



QMHL-150-K



QMHL-250-K



QMHL-150-MF



QMHL-250-MF

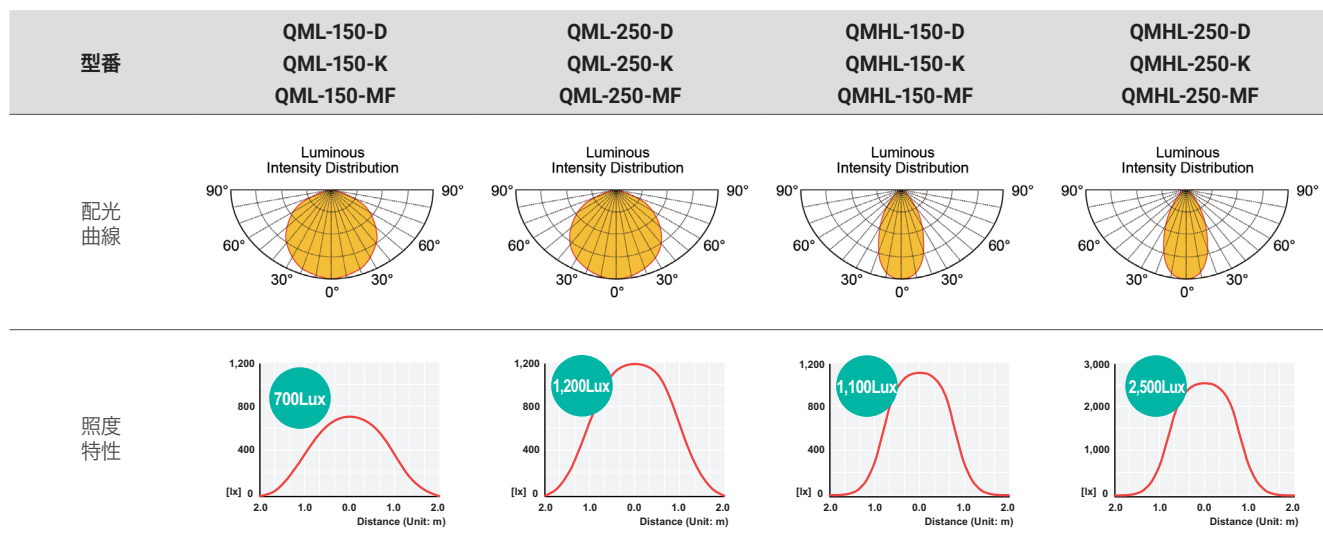
QML / QMHL 防水/防塵/耐油型 LED 作業灯

区分	光学特性仕様			
型番	QML-150-D QML-150-K QML-150-MF	QML-250-D QML-250-K QML-250-MF	QMHL-150-D QMHL-150-K QMHL-150-MF	QMHL-250-D QMHL-250-K QMHL-250-MF
レンズの色	半透明		透明	透明
照明色(基本)	昼光色			
色温度(基本)	6,000~7,000K			
総光束	850lm	1,900lm	900lm	1,800lm
照度(at 1m)	700Lux	1,200Lux	1,100Lux	2,500Lux
区分	一般仕様			
型番	QML-150-D QML-150-K QML-150-MF	QML-250-D QML-250-K QML-250-MF	QMHL-150-D QMHL-150-K QMHL-150-MF	QMHL-250-D QMHL-250-K QMHL-250-MF
定格電圧	DC24V	DC24V	DC24V	DC24V
動作電圧範囲	DC21.5V~26.5V			
消費電流	15W	32.4W	15W	25W
絶縁抵抗	Min. 100MΩ(500V DC mega ohm meter)			
耐力電圧	DC: 500VAC, 60Hz, 1 minute			
動作温度	-30°C ~ +60°C			
保護等級	IP67/IP69K			
本体材質	ボディ-Al、レンズ-強化ガラス、取付台-K Type-SUS430/MF Type-Al			
認証	CE UL eRU			
重さ(approx.)	QML-150-D: 0.82kg QML-150-K: 0.88kg QML-150-MF: 1.09kg	QML-250-D: 1.31kg QML-250-K: 1.37kg QML-250-MF: 1.58kg	QMHL-150-D: 0.84kg QMHL-150-K: 0.99kg QMHL-150-MF: 1.11kg	QMHL-250-D: 1.32kg QMHL-250-K: 1.39kg QMHL-250-MF: 1.60kg

※ UL(ケーブル引出型)、RU(ケーブル引出型/M12コネクタ取付型)認証:QML シリーズ限定

QML / QMHL

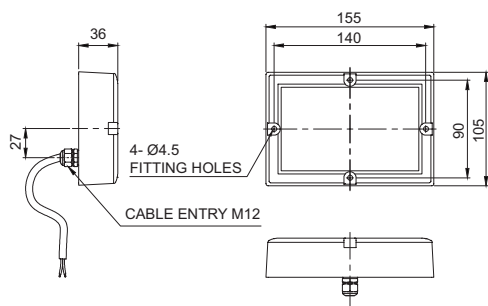
配光および照度の特性



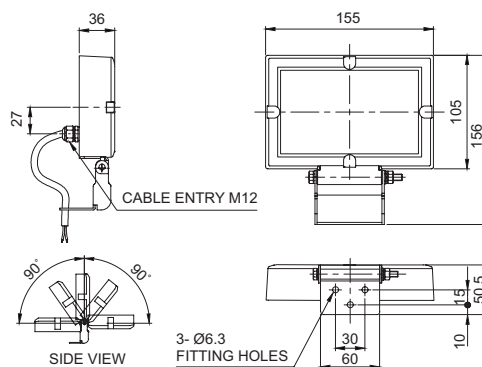
外形図

単位: mm

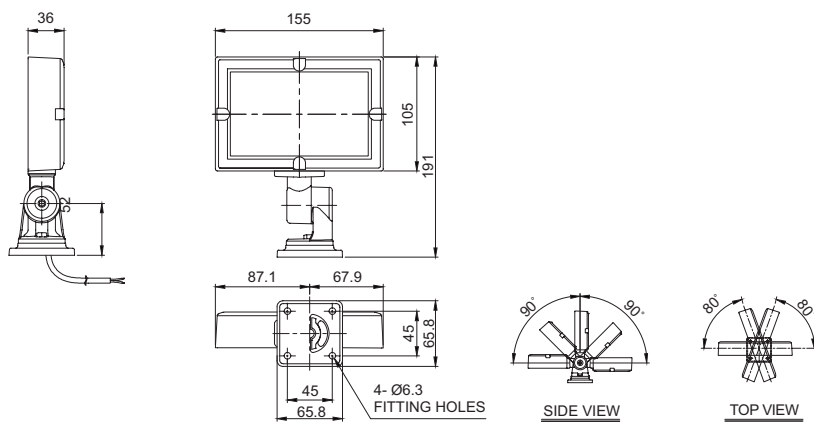
・QML-150-D / QMHL-150-D



・QML-150-K / QMHL-150-K



・QML-150-MF / QMHL-150-MF



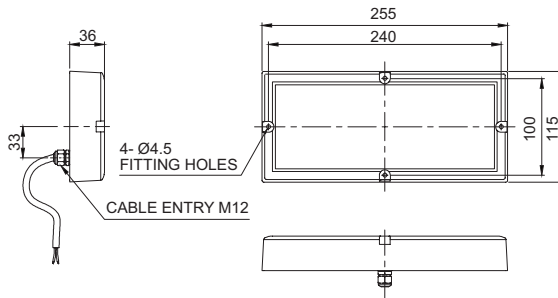
・ 電源線規格 Dura & Flex-F VU(0.5sq) x 2C 450mm



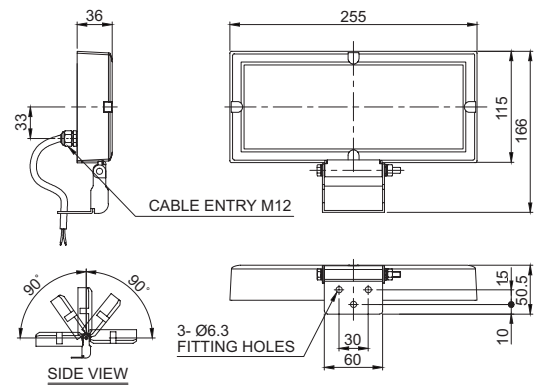
外形図

単位: mm

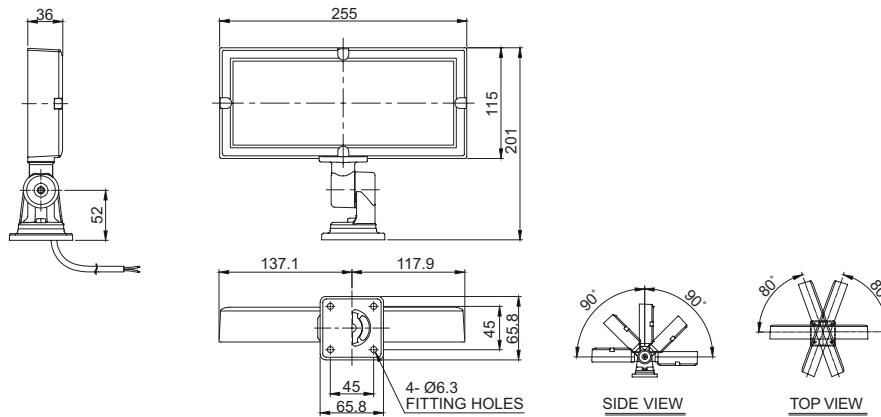
・QML-250-D / QMHL-250-D



・QML-250-K / QMHL-250-K



・QML-250-MF / QMHL-250-MF



・電源線規格 Dura & Flex-F VU(0.5sq) x 2C 450mm

モデル選定

QML	-	150	-	D	-	24	-	M12
[型番]		[長さ]		[取付型式]		[電圧]		[コネクタ]
QML-眩しき防止型 QMHL-高照度型		150-155mm 250-255mm		D: 直付型 K: 垂直角度調節型 MF: 垂直、水平角度調節型		24-DC24V		無指定-電源線引き出し型 M12-M12コネクタ型

使用時の注意事項

- ・本製品を使用する前に、必ず使用説明書の「安全のための規則」をご確認ください。安全規則を守らない場合、火災や漏電による感電などの事故が起きる可能性があります。
- ・本製品の仕様は予告なしに変更される場合があります。ホームページを確認して最新の製品情報を知ることができます。