

# 多機能防水型 LED 照明灯、IP67/IP69K

## QCML / QCMLC



高圧温水洗浄環境に対応する高密封放水型LED照明灯作業条件によって昼光色、電球色、黄色、赤色の発光色を選択



QCML 半透明レンズ  
QCMLC 透明レンズ

### 製品仕様

QCML | QCMLC

材 質	レンズ-PC、側面カバー-PC、放熱板-AI 取付台-PC
使用周囲温度	-30°C ~ +50°C
保護等級	IP67、IP69K
認 証	CE、UL、RU

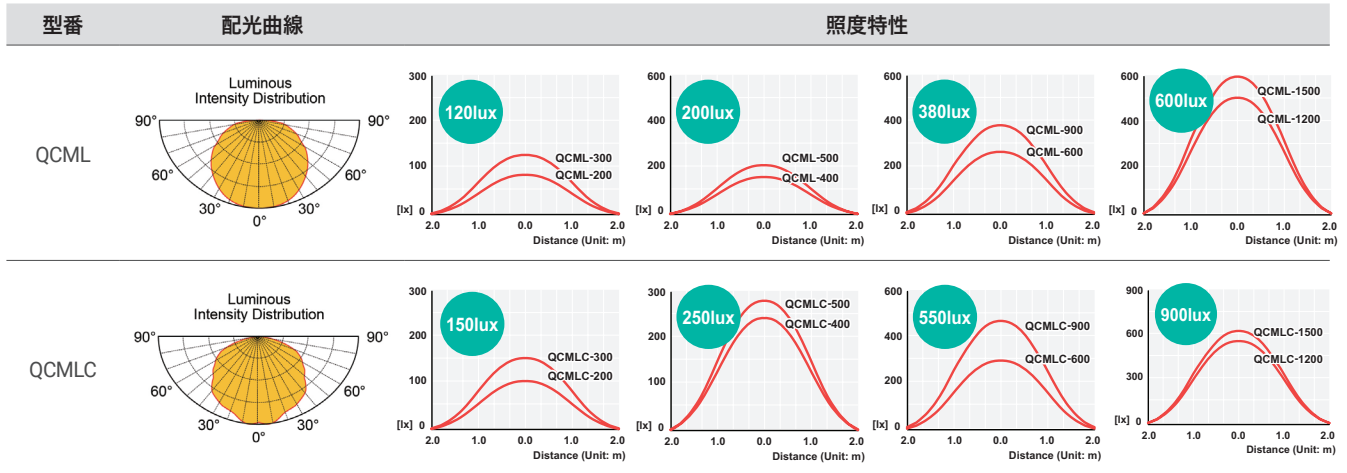
- 側面カバーとレンズの結合に特殊密閉構造を採用して防水性に優れる
- スリムでコンパクトなボディーの構造で外観が美しい外観
- 衝撃と熱に強いポリカーボネート(PC)レンズを使用
- 食品機械、製薬機械、飲料設備などのように高圧温水洗浄を行う環境で密閉性と耐久性に優れる
- 半導体製造装置、工作機械、検査試験装置などの作業環境によって昼光色、電球色、赤色、黄色の4種類の光色が選択可能
- 使用環境と照度条件によって透明レンズと半透明レンズの選択が可能
- 脱着式取付ブラケット構造で、取付穴の間隔を自由に設定
- IP67、IP69K環境に対応
- ケーブル引出し形は標準仕様、M12コネクタ取付形は注文仕様(相対物含まない)

### QCML Series 多機能防水型 LED 照明灯

レンズ構造	長さ	昼光色	電球色	赤色	黄色
半透明レンズ	200mm	QCML-200-W	QCML-200-PY	QCML-200-R	QCML-200-A
	300mm	QCML-300-W	QCML-300-PY	QCML-300-R	QCML-300-A
	400mm	QCML-400-W	QCML-400-PY	QCML-400-R	QCML-400-A
	500mm	QCML-500-W	QCML-500-PY	QCML-500-R	QCML-500-A
	600mm	QCML-600-W	QCML-600-PY	QCML-600-R	QCML-600-A
	900mm	QCML-900-W	QCML-900-PY	QCML-900-R	QCML-900-A
	1,200mm	QCML-1200-W	QCML-1200-PY	QCML-1200-R	QCML-1200-A
	1,500mm	QCML-1500-W	QCML-1500-PY	QCML-1500-R	QCML-1500-A
透明レンズ	200mm	QCMLC-200-W	QCMLC-200-PY	QCMLC-200-R	QCMLC-200-A
	300mm	QCMLC-300-W	QCMLC-300-PY	QCMLC-300-R	QCMLC-300-A
	400mm	QCMLC-400-W	QCMLC-400-PY	QCMLC-400-R	QCMLC-400-A
	500mm	QCMLC-500-W	QCMLC-500-PY	QCMLC-500-R	QCMLC-500-A
	600mm	QCMLC-600-W	QCMLC-600-PY	QCMLC-600-R	QCMLC-600-A
	900mm	QCMLC-900-W	QCMLC-900-PY	QCMLC-900-R	QCMLC-900-A
	1,200mm	QCMLC-1200-W	QCMLC-1200-PY	QCMLC-1200-R	QCMLC-1200-A
	1,500mm	QCMLC-1500-W	QCMLC-1500-PY	QCMLC-1500-R	QCMLC-1500-A
発光色の特徴		・一般的な環境でよく使われる、明るく透明な照明色 ・色温度-6,000~7,000K	・白熱電球に近い照明色で、目の疲労が少ない ・色温度-2,500~3,500K	・特殊目的の赤色照明 ・波長-618nm~632nm	・特殊目的の黄色照明 ・波長-585nm~595nm
主な用途		・工作機械 ・工場の設備 ・画像検査 ・配電盤	・食品加工設備 ・化粧品工場 ・医薬品の機械、設備 ・化学設備	・半導体製造装置(Clean Room内) ・印画、感光製造設備 ・植物成長の補助照明	・半導体製造装置 ・検査装置

# QCML / QCMLC

## 配光および照度の特性



## QCML / QCMLC 多機能防水型 LED 照明灯

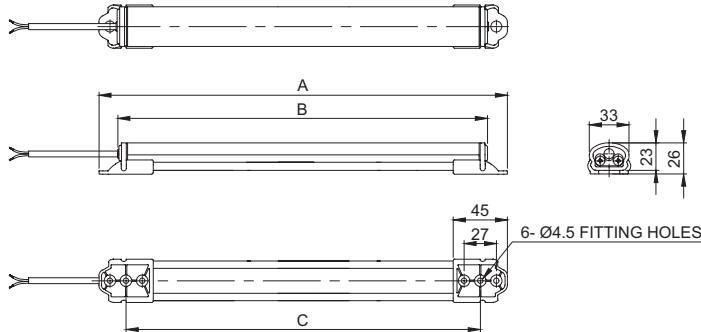
区分	光学特性仕様							
型番	QCML-200/ QCMLC-200	QCML-300/ QCMLC-300	QCML-400/ QCMLC-400	QCML-500/ QCMLC-500	QCML-600/ QCMLC-600	QCML-900/ QCMLC-900	QCML-1200/ QCMLC-1200	QCML-1500/ QCMLC-1500
レンズ色	半透明/透明							
照明色/色温	昼光色							
	電球色							
	赤色							
	黄色							
総光束 (昼光色基準)	220lm/ 300lm	330lm/ 400lm	450lm/ 600lm	600lm/ 750lm	700lm/ 900lm	1,000lm/ 1,200lm	1,400lm/ 1,800lm	1,800lm/ 2,200lm
照度(at 1m) (昼光色基準)	80Lux/ 100Lux	120Lux/ 150Lux	150Lux/ 200Lux	200Lux/ 250Lux	250Lux/ 350Lux	380Lux/ 550Lux	500Lux/ 700Lux	600Lux/ 900Lux
区分	一般仕様							
型番	QCML-200/ QCMLC-200	QCML-300/ QCMLC-300	QCML-400/ QCMLC-400	QCML-500/ QCMLC-500	QCML-600/ QCMLC-600	QCML-900/ QCMLC-900	QCML-1200/ QCMLC-1200	QCML-1500/ QCMLC-1500
定格電圧	DC24V							
動作電圧範囲	DC21.5V~26.5V							
消費電力	5.5W	6W	11W	11.5W	11.5W	17W	22W	28W
絶縁抵抗	Min. 100MΩ(500V DC mega ohm meter)							
耐力電圧	DC: 500VAC, 60Hz, 1 minute							
動作温度	-30°C ~ +50°C							
保護等級	IP67/IP69K							
本体材質	レンズ-PC、側面カバー-PC、放熱板-Al、取付台-PC							
認証								
重さ(approx.)	0.16kg	0.20kg	0.26kg	0.33kg	0.40kg	0.56kg	0.76kg	0.94kg

※ UL 認証:ケーブル引出型、RU 認証:ケーブル引出型および M12 コネクタ取付型



## 外形図 ·QCML / QCMLC-200/300/400/500/600/900/1200/1500

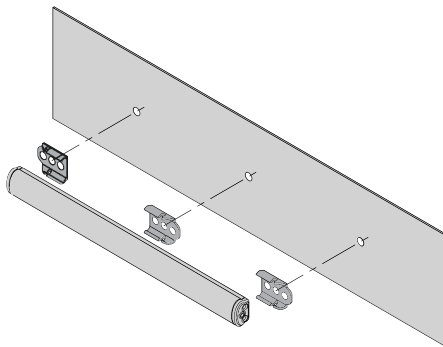
単位: mm



・電源線規格 UL2464-AWG22(0.3sq×2C) 450mm

MODEL	A	B	C	D
QCML/ QCMLC -200	262	228	45~217	2
QCML/ QCMLC -300	362	328	45~317	2
QCML/ QCMLC -400	462	428	45~417	2
QCML/ QCMLC -500	562	528	45~517	2
QCML/ QCMLC -600	662	628	45~617	2
QCML/ QCMLC -900	962	928	45~917	3
QCML/ QCMLC -1200	1262	1228	45~1217	4
QCML/ QCMLC -1500	1562	1528	45~1517	4

## 取付台



- ・脱着式取付ブラケットが適用されたスライディング構造で、取付穴の間隔が自由に設定できます。
- ・取付ブラケットは本体の内側と外側に任意に配置でき、外側に配置する時ブラケットがボディの端に固定される構造で取付穴の間隔が一定の寸法で維持されます。

外側装着の例

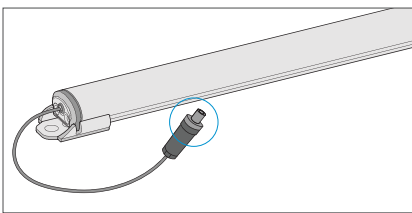


内側装着の例

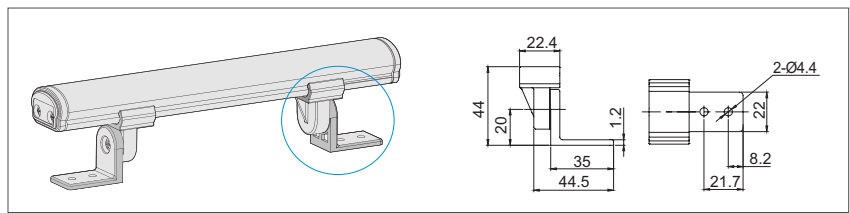


## ユーザオーダー仕様

M12コネクタ取付型:ケーブル引込口M12コネクタ取付



・可倒型ブラケット: 0度~180度調節可能



## モデル選定

QCML	-	200	-	PY	-	24
[型番]		[長さ]		[照明色]		[電圧]
QCML-半透明 レンズ QCMLC-透明 レンズ		200-228mm 300-328mm 400-428mm 500-528mm 600-628mm 900-928mm 1,200-1,228mm 1,500-1,528mm		W-昼光色 PY-電球色 R-赤色 A-黄色		24-DC24V