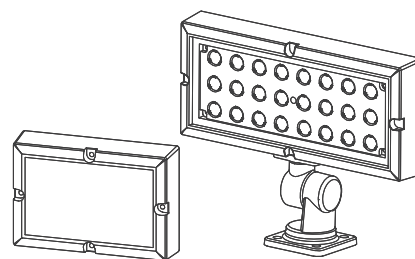


防水/防塵/内柔型LED作業灯

QML/ QMHL



Qlightの製品をお買い上げいただき、誠にありがとうございます。
設置および操作の前に取扱説明書をよくお読みになり、正しくお使いください。また本書は大切に保管してください。

⚠ 安全上のご注意

次の事項を必ず守らなければ死亡や深刻な重傷を負う可能性が想定されます。

1. 配線やメンテナンス時には製品の電源を完全に切ってください。(感電の恐れがあります)
2. 各製品に記載されているIP保護等級で指定された条件以外の過度の埃や水がかかる場所には設置しないでください。(これらの指示に従わないと、製品に火災、感電、けが、誤動作、製品の損傷を引き起こす可能性があります)
3. 本製品を改造または修理しないでください。メンテナンスまたは修理サービスが必要な場合は、Qlightのお問い合わせ窓口にお問い合わせください。(これらを指示に従わないと、火災、感電、製品の破損につながる可能性があります)
4. 製品に正しい電圧を印加してください。(これらの指示に従わないと、火災、感電、または製品の損傷を招く可能性があります)
5. 人命や財産に影響を与える可能性のある状態で使用する場合は、二重の安全装置を備えていることを確認してください。(これを守らないと、物的損害、火災、感電、人身事故の原因となります。)

⚠ 正しく取り扱いいただくためのご注意

指示事項を守らなければ使用者が重傷を負うことや物的損害を負うことがあります。

1. 製品周囲の通気を妨げる可能性のある物を取り除いてください。(発熱により、製品が破損や変形の恐れがあります)
2. 正常に動作しない場合は、ただちに電源を切ってください。(火事や感電、製品破損の恐れがあります)
3. 各製品の仕様に従って製品の使用電圧を間違えないよう慎重に配線します。(誤作動、破損の恐れがあります)
4. シンナー、ベンゼンなどの薬品が製品の表面に触れないように注意してください。(製品が壊れたり変色、変形する恐れがあります)
5. 製品に過度の力や衝撃を加えないでください。(故障や破損の恐れがあります)
6. 電源線の芯線内部に切削油が流入することがあるため、切削油がない環境で結線してください。
7. レンズはきれいにしてください。(汚染が原因で、輝度低下の原因になります。)
8. 水で湿らせた柔らかい布で製品を拭いてください。(シンナー、ベンゼン、ガソリン、オイルは使用しないでください。)

製品構成

QML	150	D	24	M12
[型式]	[長さ]	[取付形式]	[電圧]	[コネクタ]
• QML - グレア防止 • QMHL - 高照度型	• 150 - 155mm • 250 - 255mm	• D - 直取付型 • K - 垂直角度調節型 • MF - 垂直水平角度調節型	• 24 - DC24V	• 無指定-電源線引き出し型 • M12-M12コネクタ型



こちらのQRコードをスキャンすると
詳細な製品情報がみられます。


www.qlight.com

製品規格

■ 光学特性仕様

型式	QML-150-D QML-150-K QML-150-MF	QML-250-D QML-250-K QML-250-MF	QMHL-150-D QMHL-150-K QMHL-150-MF	QMHL-250-D QMHL-250-K QMHL-250-MF
レンズ色	半透明	半透明	透明	透明
照明色(基本)	昼光色			
色温度(基本)	6,000~7,000K			
総光速	850lm	1,900lm	900lm	1,800lm
照度(at 1m)	700Lux	1,200Lux	1,100Lux	2,500Lux

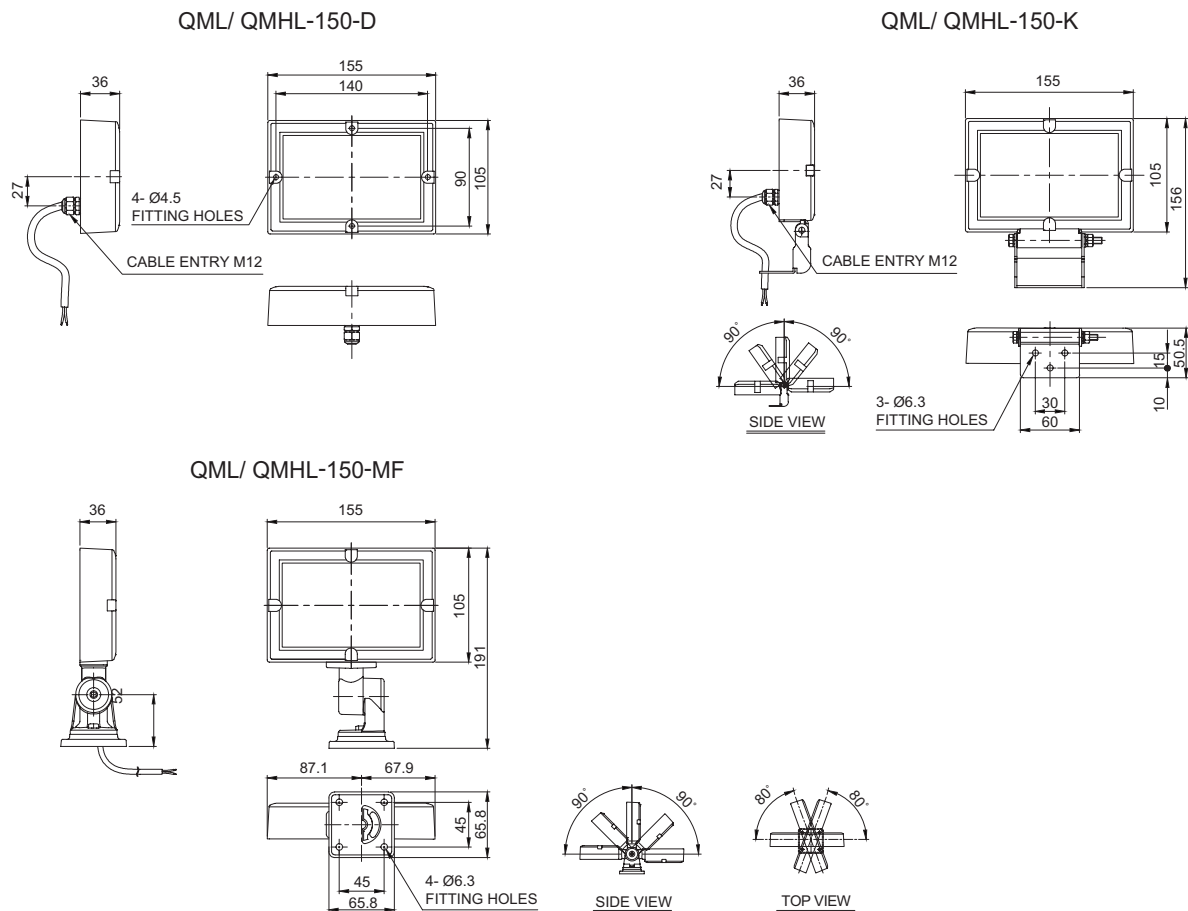
■ 一般仕様

型式	QML-150-D QML-150-K QML-150-MF	QML-250-D QML-250-K QML-250-MF	QMHL-150-D QMHL-150-K QMHL-150-MF	QMHL-250-D QMHL-250-K QMHL-250-MF
定格電圧	DC24V	DC24V	DC24V	DC24V
動作電圧範囲	DC21.5V-26.5V			
消費電力	15W	32.4W	15W	25W
絶縁抵抗	Min. 100MΩ(500V DC mega ohm meter)			
耐圧電圧	DC: 500VAC, 60Hz, 1 minute			
仕様温度	IP67/ IP69K			
保護等級	-30°C ~ +60°C			
本体材質	ハウジング-Al、レンズ-強化ガラス、ブラケット-K type-SUS430/MF type-Al			
認証				
重量(approx.)	QML-150-D: 0.82kg QML-150-K: 0.88kg QML-150-MF: 1.09kg	QML-250-D: 1.31kg QML-250-K: 1.37kg QML-250-MF: 1.58kg	QMHL-150-D: 0.84kg QMHL-150-K: 0.99kg QMHL-150-MF: 1.11kg	QMHL-250-D: 1.32kg QMHL-250-K: 1.39kg QMHL-250-MF: 1.60kg

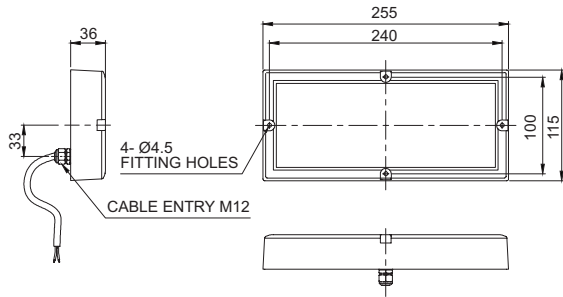
※ UL(ケーブル引出型)、RU(ケーブル引出型/M12コネクタ取付型)認証:QML シリーズ限定

外形図

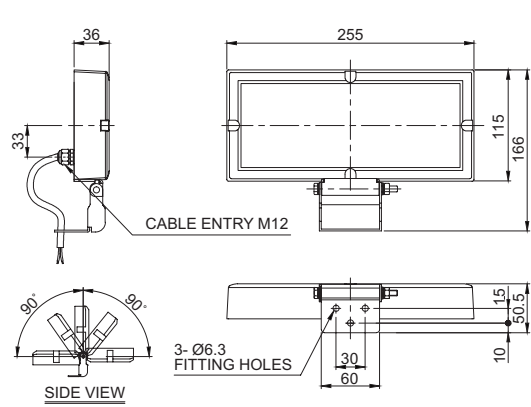
(単位 : mm)



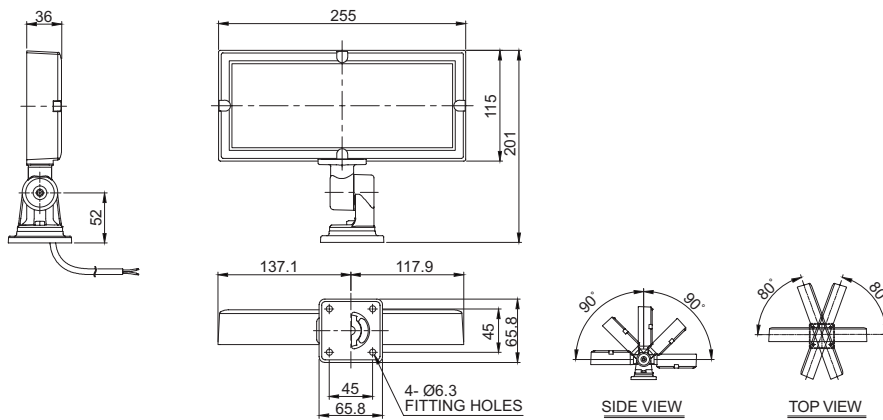
QML/ QMHL-250-D



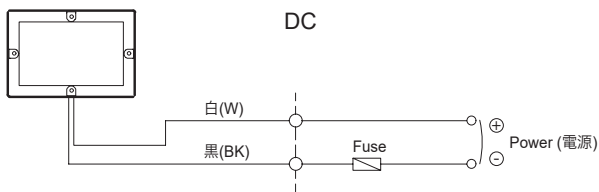
QML/ QMHL-250-K



QML/ QMHL-250-MF

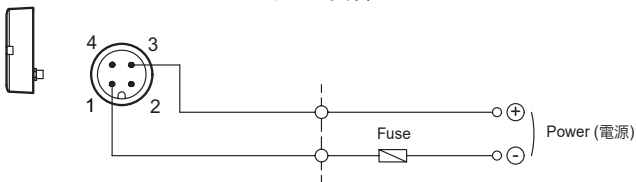


結線図



- 電源線規格 - Dura & Flex-F VU(0.5sq) x 2C 450mm
- ケーブル内部に切削油が侵入することがありますので、切削油の侵入しない環境で配線してください。

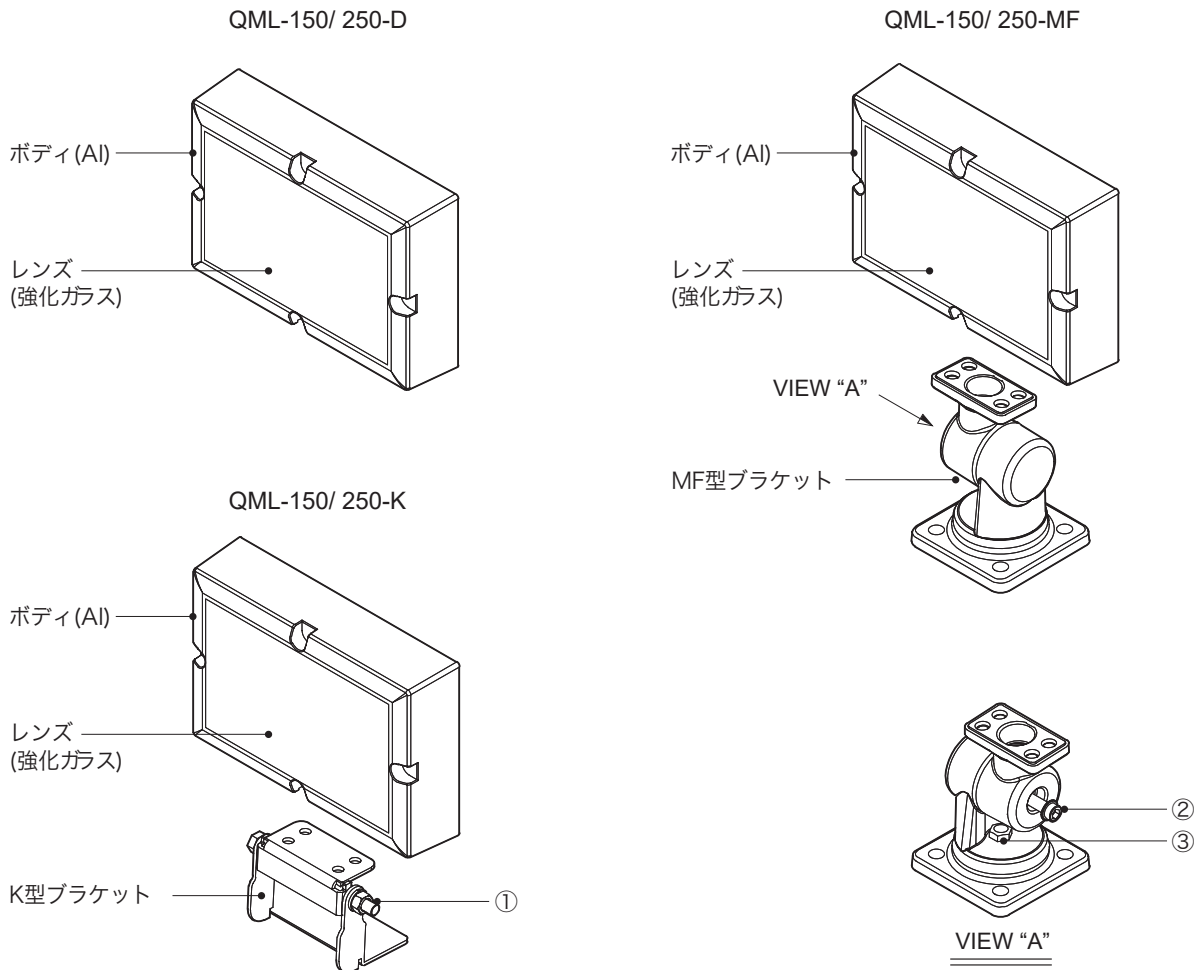
コネクタ装着型



- M12コネクタケーブルの4ピンプラグを製品のM12コネクタソケットの穴に合わせてご使用ください。

製品構成/ ブラケット調節方法

■ 製品構成

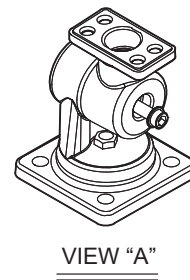
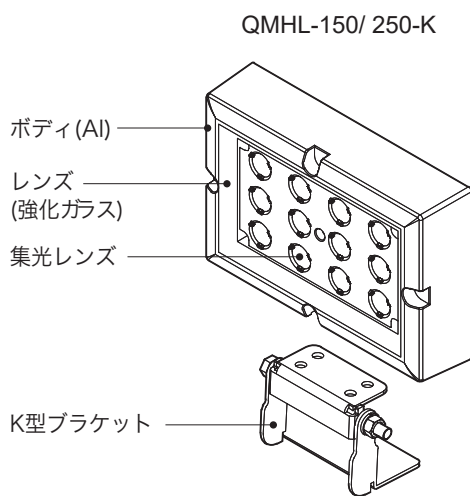
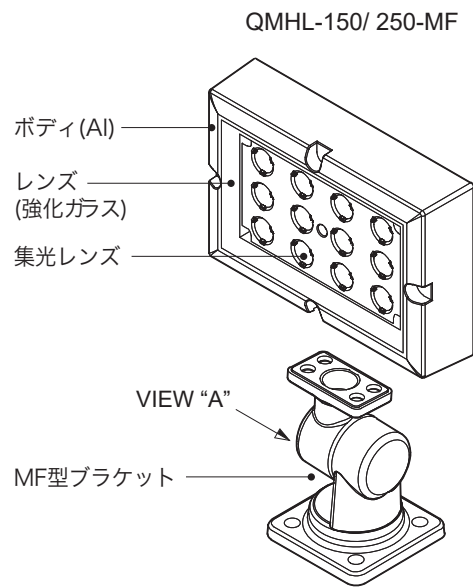
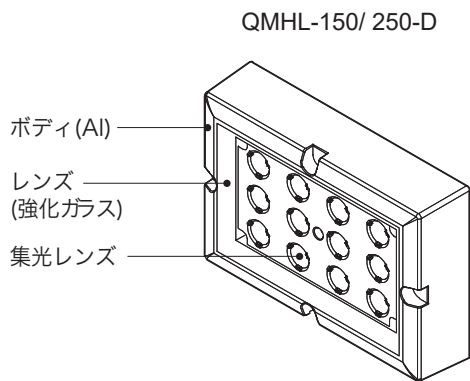


■ ブラケット調整方法

- K型ブラケット
 - 製品取付後に上下角度を調整する場合はブラケット固定ボルト①を少し緩めて好みの角度に調整後固定ボルトを締めてください。
- MF型ブラケット
 - 製品取付後製品の上下角度を調整する時はブラケット固定ボルト②を、製品の左右角度を調整する時は固定ボルト③を少し緩めてお好みの角度に調節し、再度締め付けてください。

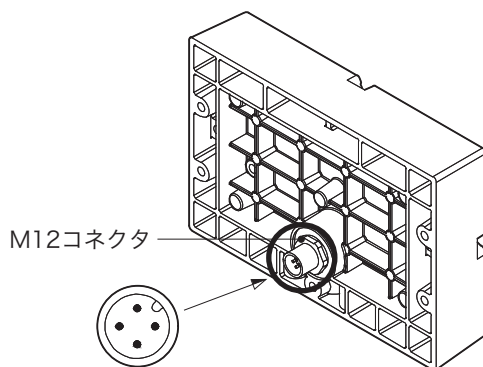
製品構成/ ブラケット調節方法

■ 製品構成



※ ブラケット取付方法は4ページをご参照ください。

■ M12コネクタ装着型



• 適用製品 : QML-150-D, QML-150-K, QML-250-D, QML-250-K,
QMHL-150-D, QMHL-150-K, QMHL-250-D, QMHL-250-K

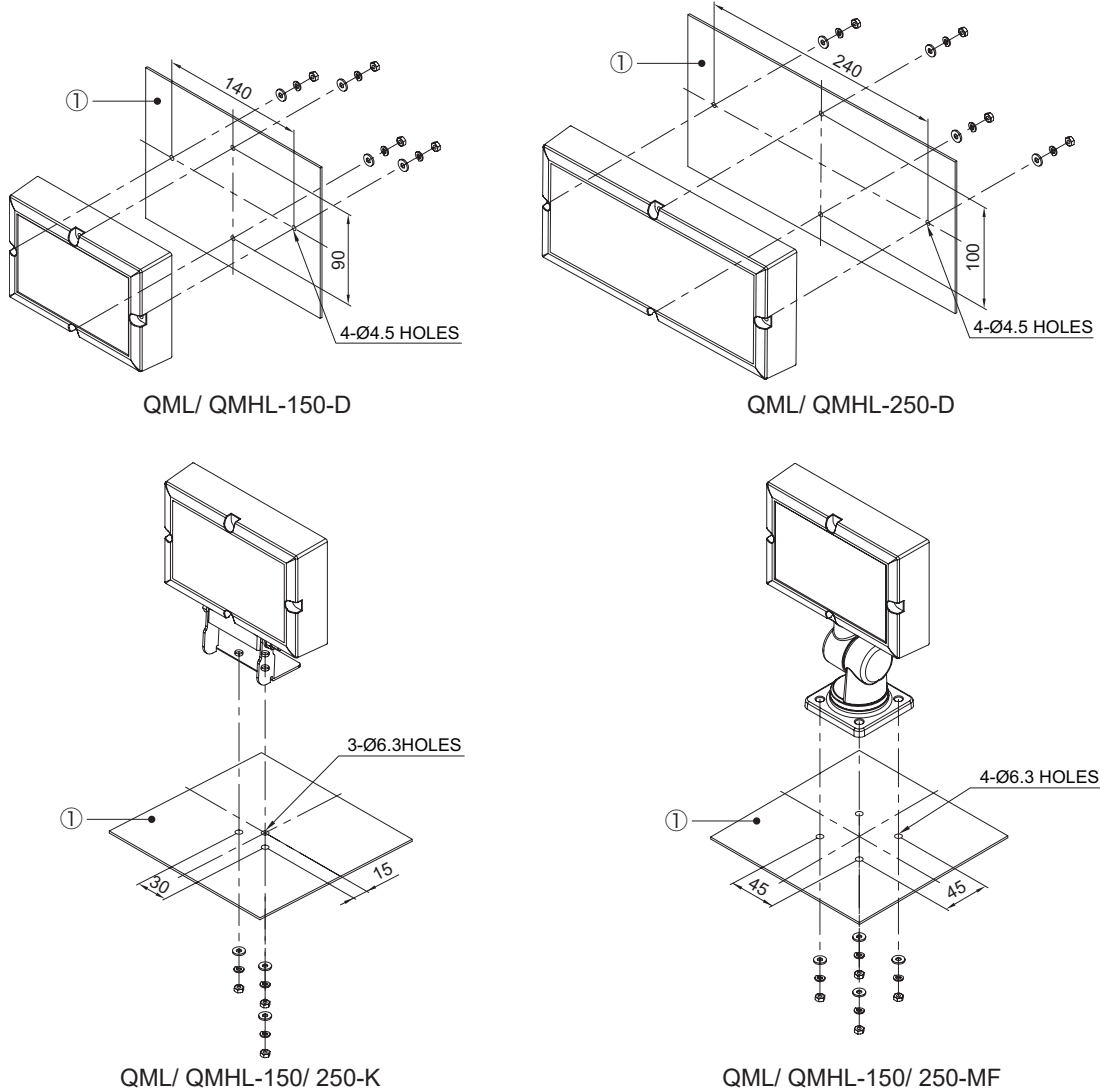
取付方法/ 取付け穴規格

■ 取付方法

- 製品を取付する位置①に取付穴を加工してください。
- 本製品の取付穴は、直径4.5mm(D型)と直径6.3mm(K型、MF型)です。
- 直接取付けの場合は、取付ボルトを取り付け穴に通して固定します。
- 取付穴を加工したらボルトを製品に貫通して加工穴に取付けた後、反対側でナットを締結してください。(ボルトにナット締結する際、フラットワッシャーとスプリングワッシャーを追加して設置してください)

■ 取付け穴規格

- 製品を取付する位置に取付穴を加工してください。下記に取付け穴の規格です。



設置環境と保護等級

- 本製品は保護等級IP67/ IP69K構造で設計されています。
- 規定の保護等級の許容範囲を超える埃や水分が浸透した場合、故障する恐れがありますので、規定保護レベルを満足する環境でご使用ください。
- 詳細については、当社のウェブサイト<http://www.qlight.com>をご覧ください。

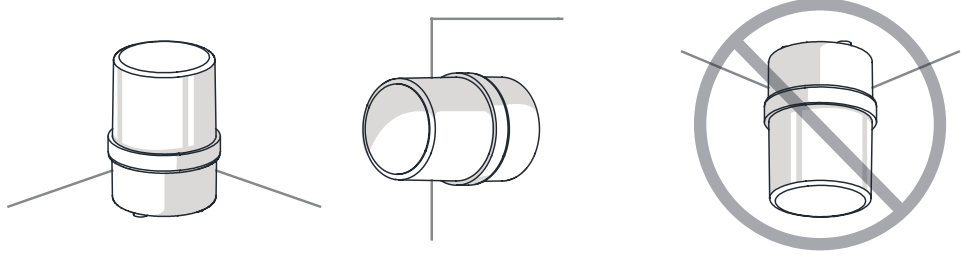
製品設置方向

■ 製品設置時に正しくない方向に設置すると、製品内部に雨水や水分が流入することがあります。設置方向に合わせて設置してください。

・警告灯/表示灯

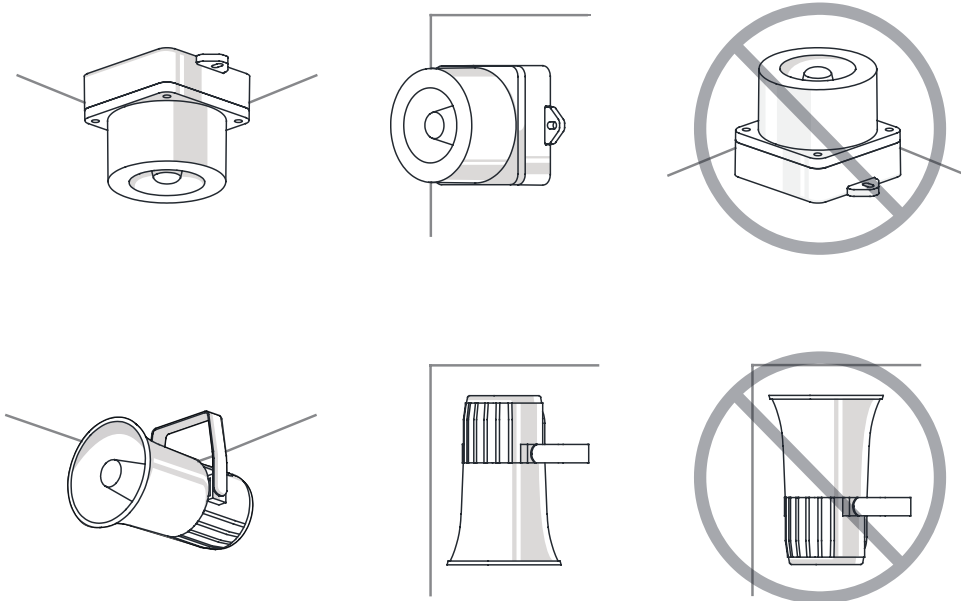
※ 防水等級がIPX4未満の製品は地面と垂直方向に設置してください。

電源線引き出し部が空に向けて設置しないでください。



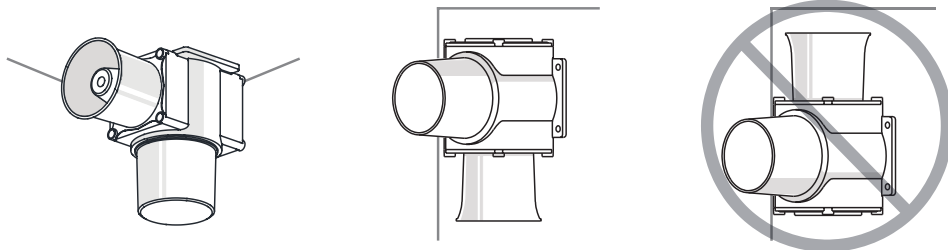
・電子ホーン/フォン

ホーン部が空に向けて設置しないでください。



・船舶/重負荷/重装備&防爆製品

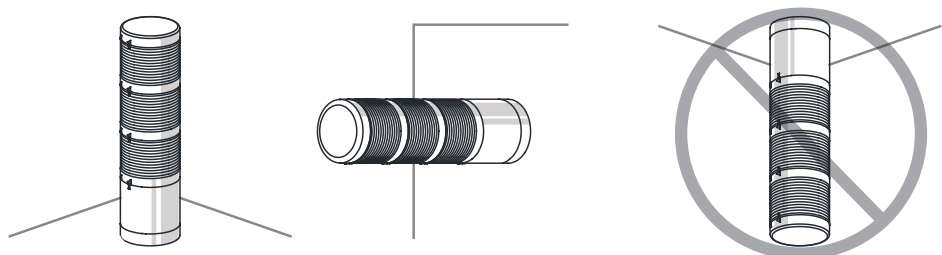
ホーン部が空に向けて設置しないでください。

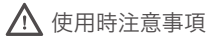


・タワーランプ

※ 防水等級がIPX4未満の製品は地面と垂直方向に設置してください。

電源線引き出し部が空に向けて設置しないでください。





使用時注意事項

本カタログに収録されている製品外形及び規格は、品質改善のため、変更する場合があります。
最新製品情報は、本社ホームページ(www.qlight.com)でご案内しています。
設置及びご使用前には必ず、製品の取扱説明書をよくお読みください。

韓国法人(株)キューライト *Qlight Co.,Ltd.* www.qlight.com | trade@qlight.com

本社 | ソウル市衿川区加山デジタル1路128 STXVタワー1510号 Tel: +82-2-2679-6152

工場(金海生産本部) | 慶尚南道金海市上洞面墨方路185-25 Tel: +82-55-328-1111

海外営業オフィス | 釜山広域市沙上区洛東通り704 キューライトビル Tel: +82-51-620-4100 Fax: +82-51-243-9826

釜山ビジネスセンター | 釜山広域市沙上区洛東通り704 キューライトビル Tel: +82-51-245-0017 Fax: +82-51-243-9826

中国法人 *Qlight Electronics Co., Ltd.* www.qlight.com www.qlightcn.com | qlightcn@qlight.com

販売法人(上海) | 中国上海市宝山区真大路450弄11号B棟333室 Tel: +86-21-6651-7100 Fax: +86-21-6315-3929

製造法人(チードン) | 中国江蘇省啓東市高新技术産業開発区海燕路33号 Tel: +86-513-8384-9999 Fax: +86-513-8384-9910

Qlightec

Innovation in Alarm & Signal

Product Operation Inquiry / Customer Support +82-51-620-4100

You can expect prompt service if you have exact information such as model name, symptom, telephone number and address.

※ALL PRODUCT, PRODUCT SPECIFICATIONS AND DATA ARE SUBJECT TO CHANGE WITHOUT NOTICE TO IMPROVE

RELIABILITY, FUNCTION OR DESIGN OR OTHERWISE.

Head office : 1510, 15F, 128, Gasan digital 1-Ro, Geumcheon-Gu, Seoul, Korea (Postal Code : 08507)

Factory : 185-25, Mukbang-Ro, Sangdong-Myeon, Gimhae-Si, Gyeongangnam-Do, Korea (Postal Code : 50805)

www.qlight.com