

# Q100L Series



Q100L

## 製品仕様

Q100L | Q100LW | Q100LP

材 質	グローブ-PC、ボディ-ABS、ブケット-PC
使用周囲温度	-30℃ ~ +50℃
音 量	Max.80dB at 1m
保 護 等 級	IP65
回 転 数	60~80/min
RoHS 対応	

- 洗練された外観の外径100mm標準型表示灯
- 衝撃や振動に強く、長寿命のLEDを光源として採用してメンテナンスが容易
- 設置環境により様々な取り付け型式を選択可能(直付型、壁付型、Pole取付型)
- 特殊拡散レンズとLED直配光構造により、鮮明な信号光を拡散
- 点灯/点滅選択スイッチ内蔵
- 一般型とプザー内蔵型の中から使用環境に適した仕様を選定して使用可能

## Q100L / Q100LW / Q100LP LED 点灯/点滅表示灯

型番	電圧	電流	認証	重さ	色
Q100L	DC12V~24V	Max.270mA	CE	Q100L-0.28kg	● R-赤 ● A-黄 ● G-緑 ● B-青
Q100LW				Q100LW-0.31kg	
Q100LP				Q100LP-0.46kg	
	(プザー・標準パイプ装着基準)				
	AC110V~220V	Max.80mA	UL		



Q100LW

・設置環境に適した様々な取付台の選定可能

※ DC仕様の使用電圧範囲 DC10V~30V

※ AC仕様の使用電圧範囲 AC100V~240V

※ UL認証: DC24V

### 結線情報

・電線規格 UL1015 AWG18(0.75sq) x 2C 400mm

・本製品は (+) (-)極性の区別なしに使用することができます

ユーザーオーダー仕様 ・標準仕様外ポールの長さ

### 取付方法

標準型	LB24	LW24	QZ24	SZ24	QL24	SL24
Steel	Steel	ABS	ABS	Al	ABS	Al

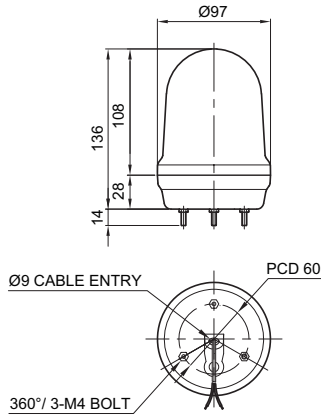
※ 取付部の詳細サイズは、本カタログ「タワーランプ就部隊」をご参照ください。



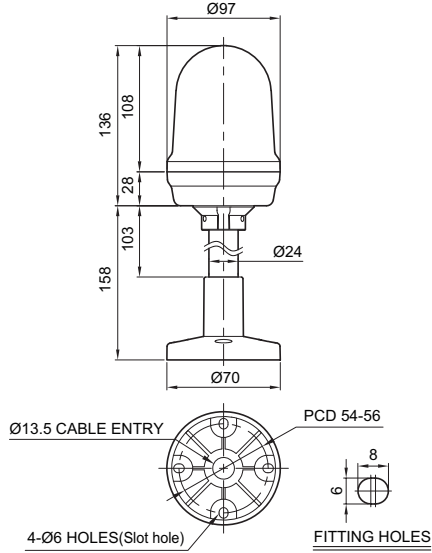
## 外形図

単位: mm

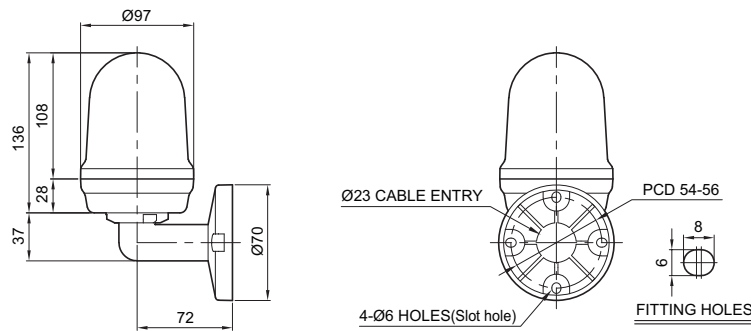
・Q100L



・Q100LP



・Q100LW



Q100LP  
(SZ24 ブラケット取り付け型)

## モデル選定

Q100LP	-	BZ	-	12/24	-	R	-	SZ24
[型番]		[ブザー]		[電圧]		[色]		[取付型]
Q100L Q100LW Q100LP		(無指定)無ブザー型 BZ指定-ブザー内蔵型		12/24-DC12V~24V 110/220-AC110V~220V		● R-赤 ● A-黄 ● G-緑 ● B-青		(無指定)標準型 指定 -LB24-LW24 -QZ24-SZ24 -QL24-SL24