

# Q80L Series



Q80L

## 製品仕様

Q80L | Q80LW | Q80LP

材 質 グローブ-PC、ボディ-ABS、ブケット-PC  
 使用周囲温度 -30°C ~ +50°C  
 音 量 Max.80dB at 1m  
 保護等級 IP65  
 回 転 数 60~80/min  
 RoHS 対応

- 洗練された外観の外径80mm小型表示灯
- 衝撃や振動に強く、長寿命のLEDを光源として採用してメンテナンスが容易
- 設置環境により様々な取り付け型式を選択可能(直付型、壁付型、Pole取付型)
- 特殊拡散レンズとLED直配光構造により、鮮明な信号光を拡散
- 点灯/点滅選択スイッチ内蔵
- 一般型とブザー内蔵型の中から使用環境に適した仕様を選定して使用可能

## Q80L / Q80LW / Q80LP LED 点灯/点滅表示灯

型番	電圧	電流	認証	重さ	色
Q80L Q80LW Q80LP	DC12V~24V	Max.205mA	CE UL	Q80L-0.21kg Q80LW-0.25kg Q80LP-0.40kg (ブザー・標準パイプ 装着基準)	● R-赤 ● A-黄 ● G-緑 ● B-青
	AC110V~220V	Max.65mA			

・設置環境に適した様々な取付台の選定可能

※ DC仕様の使用電圧範囲 DC10V~30V

※ AC仕様の使用電圧範囲 AC100V~240V

※ UL認証: DC24V



Q80LW

## 結線情報

- ・電線規格 UL1015 AWG18(0.75sq) x 2C 400mm
- ・本製品は (+) (-)極性の区別なしに使用することができます

## ユーザオーダー仕様 ・標準仕様外ポールの長さ

## 取付方法

標準型	LB24	LW24	QZ24	SZ24	QL24	SL24
Steel	Steel	ABS	ABS	Al	ABS	Al

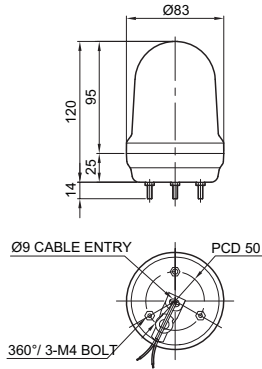
※ 取付部の詳細サイズは、本カタログ「タワーランプ就部隊」をご参照ください。



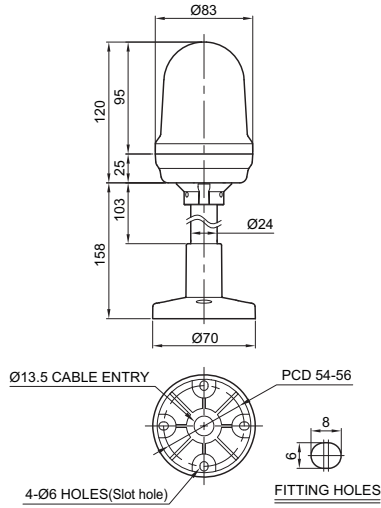
## 外形図

単位: mm

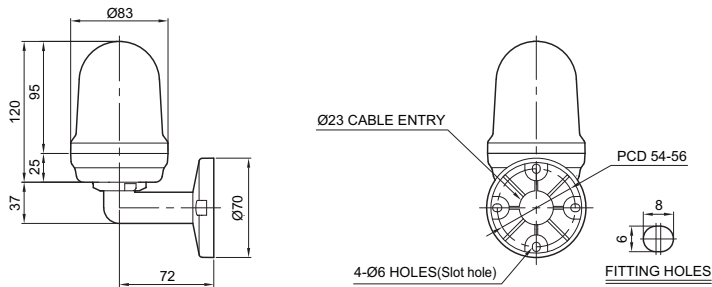
・Q80L



・Q80LP



・Q80LW



Q80LP  
(SZ24 ブラケット取り付け型)

## モデル選定

Q80LP	-	BZ	-	12/24	-	R	-	QZ24
[型番]		[ブザー]		[電圧]		[色]		[取付型]
Q80L Q80LW Q80LP		(無指定)無ブザー型 BZ指定-ブザー内蔵型		12/24-DC12V~24V 110/220-AC110V~220V		● R-赤 ● A-黄 ● G-緑 ● B-青		(無指定)標準型 指定 -LB24-LW24 -QZ24-SZ24 -QL24-SL24