

Q60L Series



Q60L



Q60LW

製品仕様

Q60L | Q60LW | Q60LP

材 質 グローブ-PC、ボディ-ABS、ブケット-PC
 使用周囲温度 -30°C ~ +50°C
 音 量 Max. 80dB at 1m
 保護等級 IP65
 回 転 数 60~80/min
 RoHS 対応

- 洗練された外観の外径60mm小型表示灯
- 衝撃や振動に強く、長寿命のLEDを光源として採用してメンテナンスが容易
- 設置環境により様々な取付型式を選択可能(直付型、壁付型、Pole取付型)
- 特殊拡散レンズとLED直配光構造により、鮮明な信号光発散
- 点灯/点滅選択スイッチ内蔵
- 一般型とブザー内蔵型の中から使用環境に適した仕様を選定して使用可能

Q60L / Q60LW / Q60LP LED 点灯/点滅表示灯

型番	電圧	電流	認証	重さ	色
Q60L Q60LW Q60LP	DC12V~24V	Max.155mA	CE	Q60L-0.13kg Q60LW-0.45kg	● R-赤 ● A-黄
	AC110V~220V	Max.60mA	UL	Q60LP-1.06kg (QZ18装着基準)	● G-緑 ● B-青

・設置環境に適した様々な取付台の選定可能

※ DC仕様の使用電圧範囲 DC10V~30V

※ AC仕様の使用電圧範囲 AC100V~240V

※ UL認証: DC24V

結線情報

- ・電線規格 UL1015 AWG18(0.75sq) x 2C 400mm
- ・本製品は (+) (-)極性の区別なしに使用することができます

ユーザーオーダー仕様

- ・標準仕様外ポールの長さ

ユーザーオーダー仕様

- ・ Pole取付型

標準型	LB18	LW18	QZ18	SZ18	QL18	SL18
Steel	Steel	ABS	ABS	Al	ABS	Al

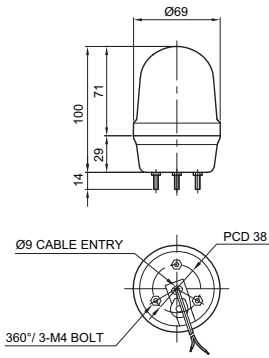
※ 取付部の詳細サイズは、本カタログ「タワーランプ就部隊」をご参照ください。



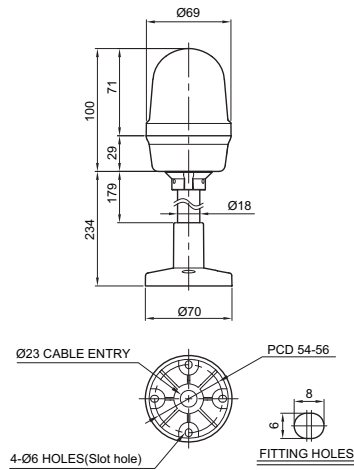
外形図

単位: mm

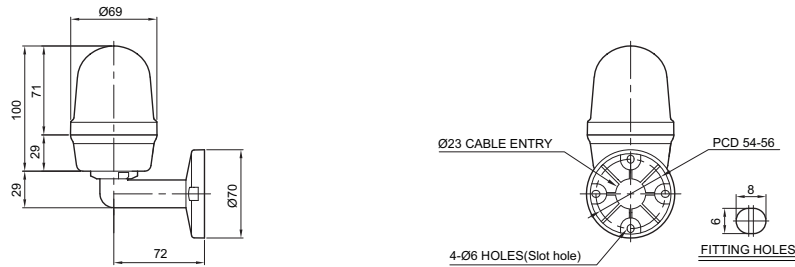
・Q60L(直取付)



・Q60LP(ボール型取付型)



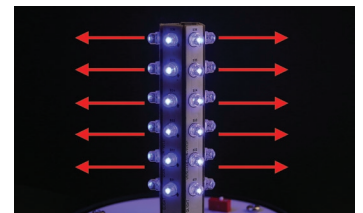
・Q60LW(壁面取付)



Q60LP
(SZ18 ブラケット取付型)

モデル選定

Q60LP	-	BZ	-	12/24	-	R	-	QZ18
[型番] Q60L Q60LW Q60LP		[ブザー] (無指定)-無ブザー型 BZ指定-ブザー内蔵型		[電圧] 12/24-DC12V~24V 110/220-AC110V~220V		[色] ● R-赤 ● A-黄 ● G-緑 ● B-青		[取付型] (無指定)-標準型 指定 -LB18 -LW18 -QZ18 -SZ18 -QL18 -SL18



直接配光形の LED 光の拡散形状

高輝度LED光を直配光システムに発散させる構造で、信号光が明瞭であり、遠距離の視認性に優れています。