

Q125L Series



Q125L

製品仕様

Q125L | Q125LW | Q125LP

材 質 グローブ-PC、ボディ-ABS、ブケット-PC
 使用周囲温度 -30°C ~ +50°C
 音 量 Max.80dB at 1m
 保護等級 IP65
 回転数 60~80/min
 RoHS 対応

- 洗練された外観の外径125mm標準型表示灯
- 衝撃や振動に強く、長寿命のLEDを光源として採用してメンテナンスが容易
- 設置環境により様々な取り付け型式を選択可能(直付型、壁付型、Pole取付型)
- 特殊拡散レンズとLED直配光構造により、鮮明な信号光を拡散
- 点灯/点滅選択スイッチ内蔵
- 一般型とプザー内蔵型の中から使用環境に適した仕様を選定して使用可能

Q125L / Q125LW / Q125LP LED 点灯/点滅表示灯

型番	電圧	電流	認証	重さ	色
Q125L	DC12V~24V	Max.270mA	CE	Q125L-0.36kg	● R-赤 ● A-黄 ● G-緑 ● B-青
Q125LW				Q125LW-0.40kg	
Q125LP				Q125LP-0.53kg	
	AC110V~220V	Max.80mA	UL	(プザー・標準パイプ 装着基準)	

・設置環境に適した様々な取付台の選定可能

※ DC仕様の使用電圧範囲 DC10V~30V

※ AC仕様の使用電圧範囲 AC100V~240V

※ UL認証: DC24V



Q125LW

結線情報

- ・電線規格 UL1015 AWG18(0.75sq) x 2C 400mm
- ・本製品は (+) (-)極性の区別なしに使用することができます

ユーザーオーダー仕様 ・標準仕様外ボールの長さ

取付方法

標準型	LB24	LW24	QZ24	SZ24	QL24	SL24
Steel	Steel	ABS	ABS	Al	ABS	Al

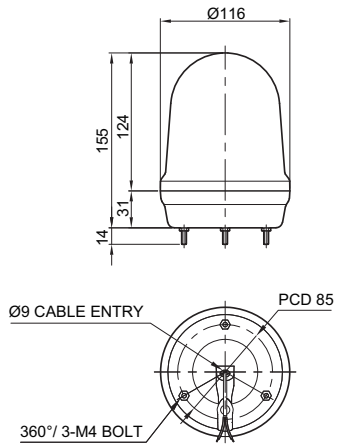
※ 取付部の詳細サイズは、本カタログ「タワーランプ就部隊」をご参照ください。



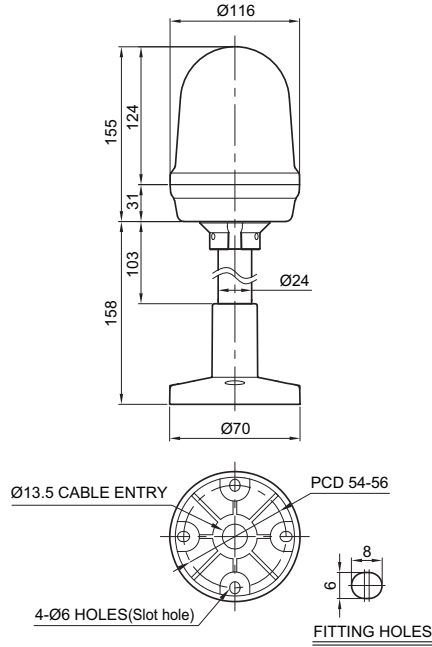
外形図

単位: mm

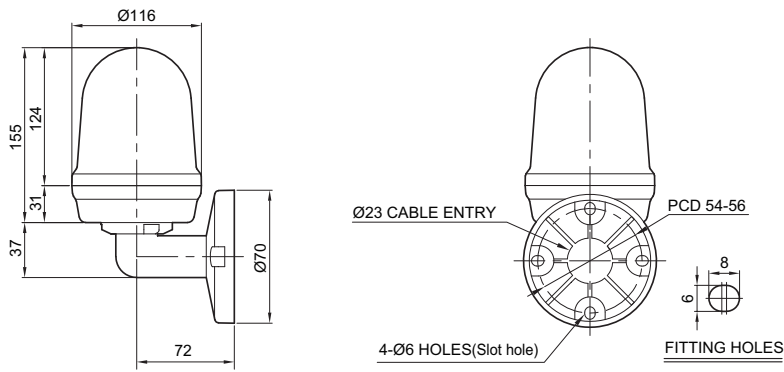
・Q125L



・Q125LP



・Q125LW



Q125LP
(SZ24 ブラケット取り付け型)

モデル選定

Q125LP	BZ	12/24	R	SZ24
[型番]	[ブザー]	[電圧]	[色]	[取付型]
Q125L Q125LW Q125LP	(無指定)-無ブザー型 BZ指定-ブザー内蔵型	12/24-DC12V~24V 110/220-AC110V~220V	● R-赤 ● A-黄 ● G-緑 ● B-青	(無指定)-標準型 指定 -LB24-LW24 -QZ24-SZ24 -QL24-SL24