

# Q60L Series



Q60L



Q60LW

## 製品仕様

Q60L | Q60LW | Q60LP

材 質 グローブ-PC、ボディ-ABS、ブケット-PC  
 使用周囲温度 -30°C ~ +50°C  
 音 量 Max.80dB at 1m  
 保護等級 IP65  
 回 転 数 60~80/min  
 RoHS 対応

- 洗練された外観の外径60mm小型表示灯
- 衝撃や振動に強く、長寿命のLEDを光源として採用してメンテナンスが容易
- 設置環境により様々な取り付け型式を選択可能(直付型、壁付型、Pole取付型)
- 特殊拡散レンズとLED直配光構造により、鮮明な信号光を拡散
- 点灯/点滅選択スイッチ内蔵
- 一般型とブザー内蔵型の中から使用環境に適した仕様を選定して使用可能

## Q60L / Q60LW / Q60LP LED 点灯/点滅表示灯

型番	電圧	電流	認証	重さ	色
Q60L Q60LW Q60LP	DC12V~24V	Max.155mA	CE	Q60L-0.16kg Q60LW-0.18kg Q60LP-0.30kg (ブザー・標準パイプ 装着基準)	● R-赤 ● A-黄 ● G-緑 ● B-青
	AC110V~220V	Max.60mA	UL		

- ・設置環境に適した様々な取付台の選定可能
- ※ DC仕様の使用電圧範囲 DC10V~30V
- ※ AC仕様の使用電圧範囲 AC100V~240V
- ※ UL認証: DC24V

## 結線情報

- ・電線規格 UL1015 AWG18(0.75sq) x 2C 400mm
- ・本製品は (+) (-)極性の区別なしに使用することができます

## ユーザオーダー仕様

- ・標準仕様外ポールの長さ

## ユーザオーダー仕様

- ・ Pole取付型

標準型	LB18	LW18	QZ18	SZ18	QL18	SL18
Steel	Steel	ABS	ABS	Al	ABS	Al

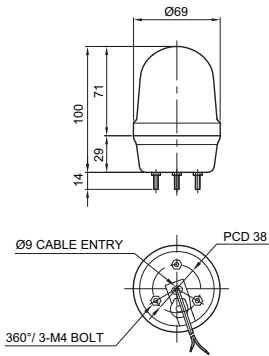
※ 取付部の詳細サイズは、本カタログ「タワーランプ就部隊」をご参照ください。



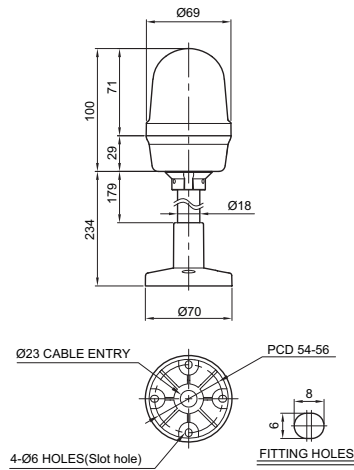
## 外形図

単位: mm

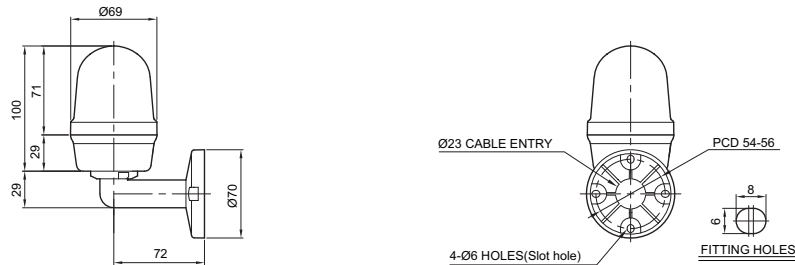
### ・Q60L(直取付)



### ・Q60LP(ボール型取付型)



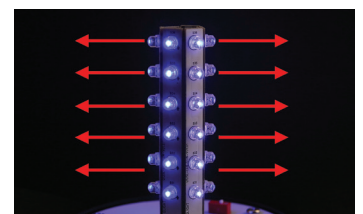
### ・Q60LW(壁面取付)



**Q60LP**  
(SZ18 ブラケット取り付け型)

## モデル選定

<b>Q60LP</b>	-	<b>BZ</b>	-	<b>12/24</b>	-	<b>R</b>	-	<b>QZ18</b>
[型番]		[ブザー]		[電圧]		[色]		[取付型]
Q60L Q60LW Q60LP		(無指定)無ブザー型 BZ指定-ブザー内蔵型		12/24-DC12V~24V 110/220-AC110V~220V		● R-赤 ● A-黄 ● G-緑 ● B-青		(無指定)標準型 指定 -LB18 -LW18 -QZ18 -SZ18 -QL18 -SL18



### 直接配光形の LED 光の拡散形状

高輝度LED光を直配光システムに発散させる構造で、信号光が明瞭であり、遠距離の視認性に優れています。