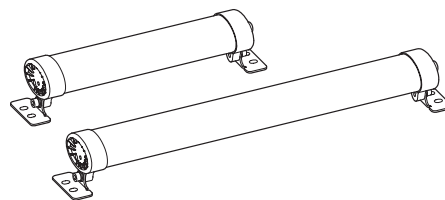
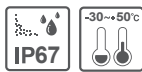


防水/防塵型LED照明灯

QFL/ QFLC



Qlightの製品をお買い上げいただき、誠にありがとうございます。
設置および操作の前に取扱説明書をよくお読みになり、正しくお使いください。また本書は大切に保管してください。

⚠ 安全上のご注意

次の事項を必ず守らなければ死亡や深刻な重傷を負う可能性が想定されます。

1. 配線やメンテナンス時には製品の電源を完全に切ってください。(感電の恐れがあります)
2. 各製品に記載されているIP保護等級で指定された条件以外の過度の埃や水がかかる場所には設置しないでください。(これらの指示に従わないと、製品に火災、感電、けが、誤動作、製品の損傷を引き起こす可能性があります。)
3. 本製品を改造または修理しないでください。メンテナンスまたは修理サービスが必要な場合は、Qlightのお問い合わせ窓口にお問い合わせください。(これらを指示に従わないと、火災、感電、製品の破損につながる可能性があります)
4. 製品に正しい電圧を印加してください。(これらの指示に従わないと、火災、感電、または製品の損傷を招く可能性があります)
5. 人命や財産に影響を与える可能性のある状態で使用する場合は、二重の安全装置を備えていることを確認してください。(これを守らないと、物的損害、火災、感電、人身事故の原因となります。)

⚠ 正しく取り扱いいただくためのご注意

指示事項を守らなければ使用者が重傷を負うことや物的損害を負うことがあります。

1. 製品周囲の通気を妨げる可能性のある物を取り除いてください。(発熱により、製品が破損や変形の恐れがあります)
2. 正常に動作しない場合は、ただちに電源を切ってください。(火事や感電、製品破損の恐れがあります)
3. 各製品の仕様によって製品の使用電圧を間違えないよう慎重に配線します。(誤作動、破損の恐れがあります)
4. シンナー、ベンゼンなどの薬品が製品の表面に触れないように注意してください。(製品が壊れたり変色、変形する恐れがあります)
5. 製品に過度の力や衝撃を加えないでください。(故障や破損の恐れがあります)

製品構成

QFL	-	200	-	24
[型番]		[長さ]		[電圧]
• QFL - 半透明レンズ • QFLC - 透明レンズ		• 200 - 240mm • 300 - 340mm • 400 - 440mm • 500 - 540mm • 600 - 640mm • 1,200 - 1,190mm		• 24 - DC24V • 220 - AC220V (QFL(C)-200/300 は除く)



こちらのQRコードをスキャンすると
詳細な製品情報がみられます。

www.qlight.com

製品規格

■ QFL - 光学特性仕様

型番	QFL-200	QFL-300	QFL-400	QFL-500	QFL-600	QFL-1200	
レンズ色	半透明	半透明	半透明	半透明	半透明	半透明	
照明色(基本)	昼光色						
色温度(基本)	6,000~7,000K						
総光速	DC	350lm	680lm	900lm	1,400lm	1,700lm	3,400lm
	AC	-	-	1,200lm	1,800lm	2,200lm	4,400lm
照度(at 1m)	DC	140Lux	250Lux	380Lux	500Lux	600Lux	1,200Lux
	AC	-	-	450Lux	600Lux	800Lux	1,600Lux

■ QFL - 一般仕様

型番	QFL-200	QFL-300	QFL-400	QFL-500	QFL-600	QFL-1200
定格電圧	DC24V AC220V(QFL-200/300 は除く)					
動作電圧範囲	DC21.5V~26.5V/ AC198V~245V					
消費電力	6W	10W	15W	20W	25W	50W
	-	-	25W	30W	35W	70W
絶縁抵抗	Min. 100MΩ(500V DC mega ohm meter)					
耐圧電圧	DC: 500VAC, 60Hz, 1 minute/AC: 1,500VAC, 60Hz, 1 minute					
仕様温度	-30°C ~ +50°C					
防水性能	IP67					
本体材質	レンズ-PC、側面カバー-AI、放熱板-AI、取付台-SPC-1					
認証	CE					
重量(approx.)	0.44kg	0.51kg	0.66kg	0.74kg	0.85kg	1.38kg
	-	-	0.68kg	0.77kg	0.87kg	1.49kg

※ CE 認証: DC24V(QFL-1200 DC24V は除く)

■ QFLC - 光学特性仕様

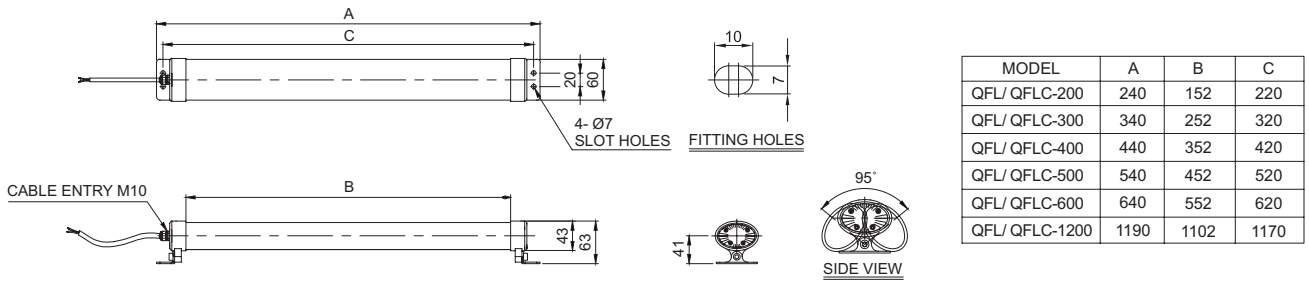
型番	QFLC-200	QFLC-300	QFLC-400	QFLC-500	QFLC-600	QFLC-1200	
レンズ色	透明	透明	透明	透明	透明	透明	
照明色(基本)	昼光色						
色温度(基本)	6,000~7,000K						
総光速	DC	400lm	800lm	1,200lm	1,500lm	2,000lm	4,200lm
	AC	-	-	1,400lm	2,000lm	2,500lm	5,000lm
照度(at 1m)	DC	150lux	300Lux	460Lux	600Lux	780Lux	1,500Lux
	AC	-	-	550Lux	800Lux	900Lux	1,800Lux

■ QFLC - 一般仕様

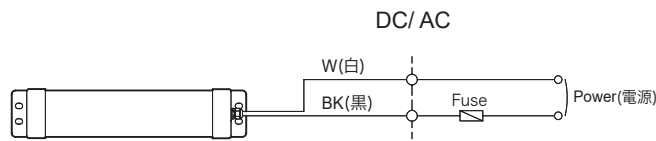
型番	QFLC-200	QFLC-300	QFLC-400	QFLC-500	QFLC-600	QFLC-1200
定格電圧	DC24V AC220V(QFLC-200/300 は除く)					
動作電圧範囲	DC21.5V~26.5V/ AC198V~245V					
消費電力	6W	10W	15W	20W	25W	50W
	-	-	25W	30W	35W	70W
絶縁抵抗	Min. 100MΩ(500V DC mega ohm meter)					
耐圧電圧	DC : 500VAC, 60Hz, 1 minute / AC : 1,500VAC, 60Hz, 1 minute					
仕様温度	-30°C ~ +50°C					
防水性能	IP67					
本体材質	レンズ-PC、側面カバー-AI、放熱板-AI、取付台-SPC-1					
認証	CE					
重量(approx.)	0.44kg	0.51kg	0.66kg	0.74kg	0.85kg	1.38kg
	-	-	0.68kg	0.77kg	0.87kg	1.49kg

※ CE 認証: DC24V(QFLC-1200 DC24V は除く)

QFL/ QFLC-200/ 300/ 400/ 500/ 600/ 1200



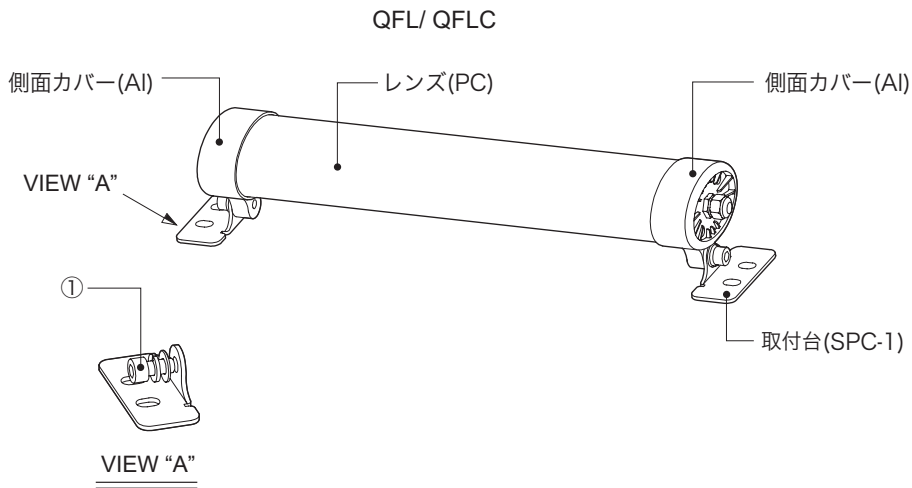
結線図



- ・電源線規格 Dura & Flex-F VU(0.5sq) x 2C 450mm
- ・本製品は(+)(-)極性区別なしで使用できます。
- ・電源線の芯線部内部から切削油が流入することがありますので、切削油のない環境で結線してください。

製品構成/ ブラケットの調整方法

■ 製品構成



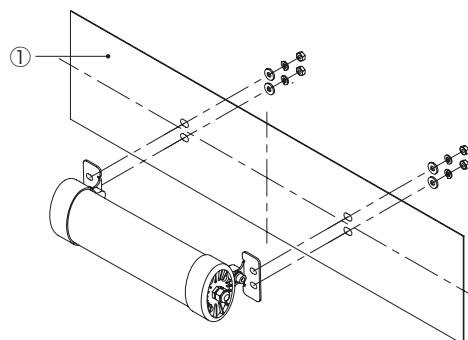
■ ブラケットの調整方法

- ・製品の取付後の製品の上・下・角度を調整する時にはブラケット、固定ボルト①を少量溶かして好きな角度に調整して施錠して使用してください。

取付方法/ 取付穴規格

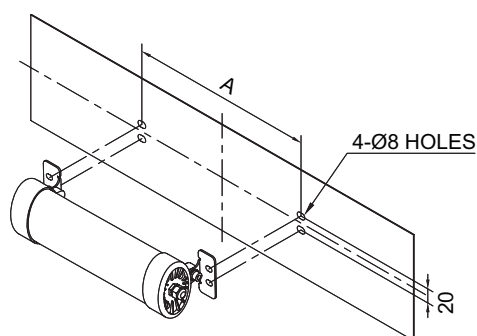
■ 取付方法

- まずは、取付け部分①に製品取付ボルトに合った機械タップまたは穴加工をしてください。
- 本製品の取付穴は、直径7mmです。
- 直接取付けの場合は、ボルトをタワーの取り付け穴に通して固定します。
- 壁付けする場合は、ボルトを製品の穴に通し、ナットを取り付け面の反対側から締め付けます。ボルトを締結してください。
- 製品は取付け面の付着ブラケットにカチッという音がするまで押して固定します。



■ 取付穴規格

- 製品を取付する位置に取付穴を加工してください。
下記に取付け穴の規格です。



QFL/ QFLC-200/ 300/ 400/ 500/ 600/ 1200

MODEL	A
QFL/ QFLC-200	220
QFL/ QFLC-300	320
QFL/ QFLC-400	420
QFL/ QFLC-500	520
QFL/ QFLC-600	620
QFL/ QFLC-1200	1170

取付環境と保護評価

- 本製品は保護等級IP67構造で設計されています。
- 規定保護等級の許容基準を超える埃や水分が浸透した場合、故障する恐れがありますので、規定保護レベルを満足する環境でご使用ください。
- 詳細については、当社ウェブサイト www.qlight.com をご覧ください。

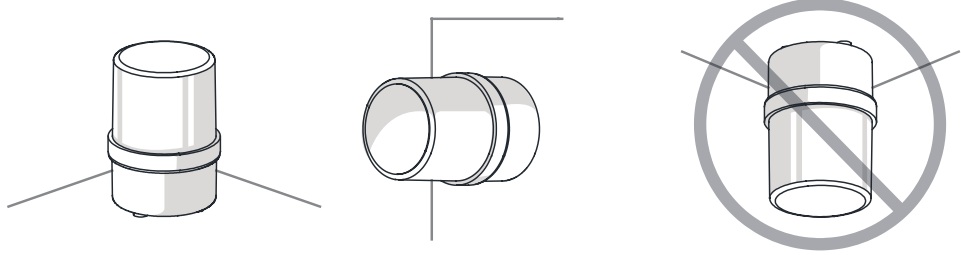
製品設置方向

■ 製品設置時に正しくない方向に設置すると、製品内部に雨水や水分が流入することがあります。設置方向に合わせて設置してください。

・警告灯/表示灯

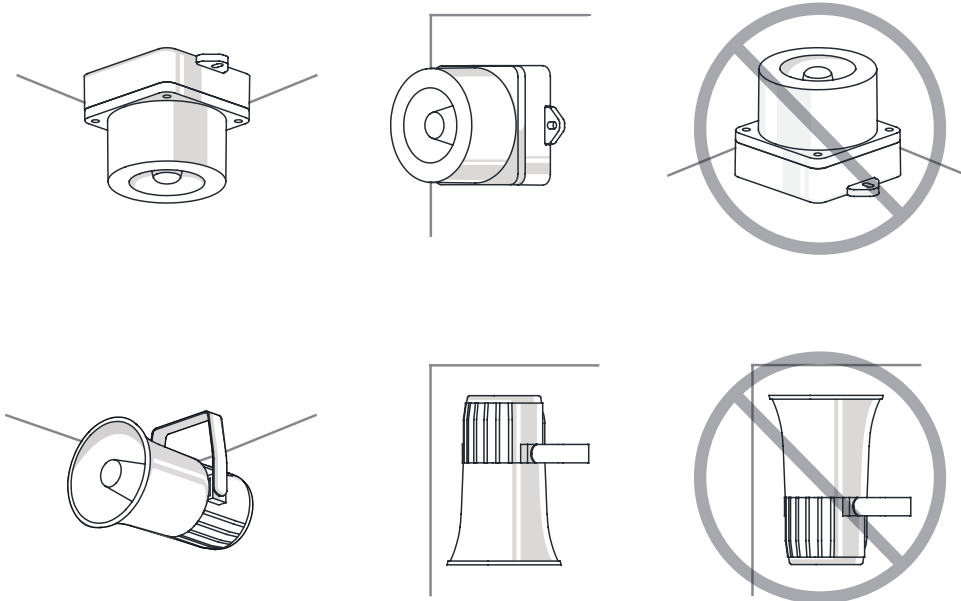
※ 防水等級がIPX4未満の製品は地面と垂直方向に設置してください。

電源線引き出し部が空に向けて設置しないでください。



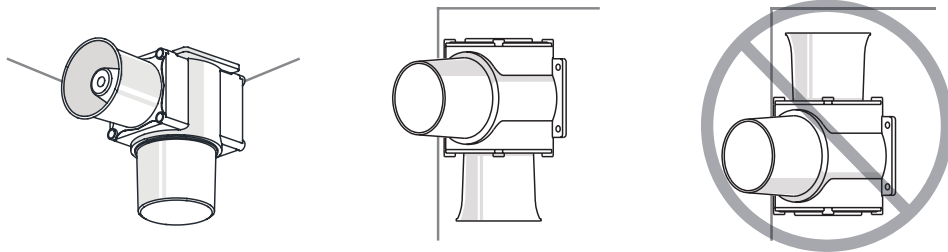
・電子ホーン/フォン

ホーン部が空に向けて設置しないでください。



・船舶/重負荷/重装備&防爆製品

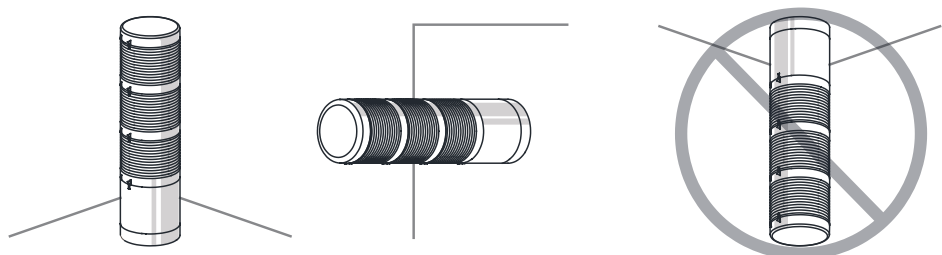
ホーン部が空に向けて設置しないでください。




・タワーランプ

※ 防水等級がIPX4未満の製品は地面と垂直方向に設置してください。

電源線引き出し部が空に向けて設置しないでください。



 使用時注意事項

本カタログに収録されている製品外形及び規格は、品質改善のため、変更する場合があります。
最新製品情報は、本社ホームページ(www.qlight.com)でご案内しています。
設置及びご使用前には必ず、製品の取扱説明書をよくお読みください。

韓国法人(株)キューライト *Qlight Co.,Ltd.* www.qlight.com | trade@qlight.com

本社 | ソウル市衿川区加山デジタル1路128 STXVタワー1510号 Tel: +82-2-2679-6152

工場(金海生産本部) | 慶尚南道金海市上洞面墨方路185-25 Tel: +82-55-328-1111

海外営業オフィス | 釜山広域市沙上区洛東通り704 キューライトビル Tel: +82-51-620-4100 Fax: +82-51-243-9826

釜山ビジネスセンター | 釜山広域市沙上区洛東通り704 キューライトビル Tel: +82-51-245-0017 Fax: +82-51-243-9826

中国法人 *Qlight Electronics Co., Ltd.* www.qlight.com www.qlightcn.com | qlightcn@qlight.com

販売法人(上海) | 中国上海市宝山区真大路450弄11号B棟333室 Tel: +86-21-6651-7100 Fax: +86-21-6315-3929

製造法人(チードン) | 中国江蘇省啓東市高新技术産業開発区海燕路33号 Tel: +86-513-8384-9999 Fax: +86-513-8384-9910

Qlightec

Innovation in Alarm & Signal

Product Operation Inquiry / Customer Support +82-51-620-4100

You can expect prompt service if you have exact information such as model name, symptom, telephone number and address.

※ALL PRODUCT, PRODUCT SPECIFICATIONS AND DATA ARE SUBJECT TO CHANGE WITHOUT NOTICE TO IMPROVE RELIABILITY, FUNCTION OR DESIGN OR OTHERWISE.

Head office : 1510, 15F, 128, Gasan digital 1-Ro, Geumcheon-Gu, Seoul, Korea (Postal Code : 08507)

Factory : 185-25, Mukbang-Ro, Sangdong-Myeon, Gimhae-Si, Gyeongangnam-Do, Korea (Postal Code : 50805)

www.qlight.com