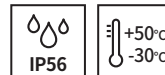


SAOL1



大型高層ビル、空港滑走路の灯火確認

製品仕様

SAOL1

形式	低光度Aタイプ
材質	グローブ-PC、ボディ-PC、 グローブリン-SUS316L、Pole-SUS304、 支杆-Al
使用周囲温度	-30°C ~ +50°C
保護等級	IP56
ボディの色	黒色(Black)
ケーブル径	Ø20
光源	高輝度発光ダイオード(LED)
光色	赤色(Red)
光度	17cd ±25%
動作区分	点灯型



SAOL1

- 低光度Aタイプの航空障害灯は、高さが地表または水面から150m未満の固定物体に設置します
- LED光源製品で寿命が長く(電球の25倍)、電球光源で頻繁に発生していた電球の付替費用の削減

SAOL1 低光度LED航空障害灯

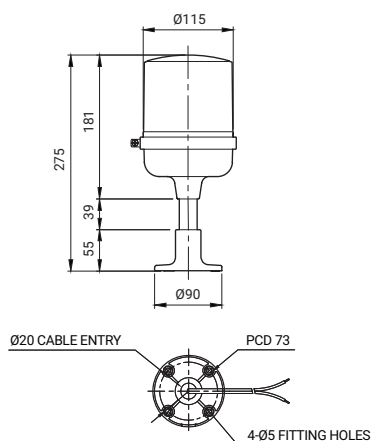
形式	定格電圧	消費電力	認証	重さ	光色
SAOL1	DC12V	Max.20W		0.98Kg	● R-赤
	DC24V				
	AC110V~220V				

※ CE認証: DC24V

外形図

・SAOL1

単位: mm



ユーザーオーダー仕様

・黄色ボディ航空障害灯

モデル選定

SAOL1	-	24	-	R
[型番]		[電圧]		[色]
SAOL1		12-DC12V 24-DC24V 110/220-AC110V-220V		● R-赤