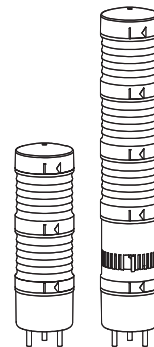


モジュール型多機能LEDタワーランプ

QT70(M)L series



Qlightの製品をお買い上げいただき、誠にありがとうございます。
 設置および操作の前に取扱説明書をよくお読みになり、正しくお使いください。また本書は大切に保管してください。

⚠ 安全上のご注意

次の事項を必ず守らなければ死亡や深刻な重傷を負う可能性が想定されます。

1. 配線やメンテナンス時には製品の電源を完全に切ってください。(感電の恐れがあります)
2. 各製品に記載されているIP保護等級で指定された条件以外の過度の埃や水がかかる場所には設置しないでください。(これらの指示に従わないと、製品に火災、感電、けが、誤動作、製品の損傷を引き起こす可能性があります)
3. 本製品を改造または修理しないでください。メンテナンスまたは修理サービスが必要な場合は、Qlightのお問い合わせ窓口にお問い合わせください。(これらを指示に従わないと、火災、感電、製品の破損につながる可能性があります)
4. 製品に正しい電圧を印加してください。(これらの指示に従わないと、火災、感電、または製品の損傷を招く可能性があります)
5. 人命や財産に影響を与える可能性のある状態で使用する場合は、二重の安全装置を備えていることを確認してください。(これを守らないと、物的損害、火災、感電、人身事故の原因となります)

⚠ 正しく取り扱いいただくためのご注意

指示事項を守らなければ使用者が重傷を負うことや物的損害を負うことがあります。

1. 製品周囲の通気を妨げる可能性のある物を取り除いてください。(発熱により、製品が破損や変形の恐れがあります)
2. 正常に動作しない場合は、ただちに電源を切ってください。(火事や感電、製品破損の恐れがあります)
3. 各製品の仕様に従って製品の使用電圧を間違えないよう慎重に配線します。(誤作動、破損の恐れがあります)
4. シンナー、ベンゼンなどの薬品が製品の表面に触れないように注意してください。(製品が壊れたり変色、変形する恐れがあります)
5. 製品に過度の力や衝撃を加えないでください。(故障や破損の恐れがあります)

製品構成

• QT70L

QT70L	3	24	RAG	QZ24
[型番]	[段数]	[電圧]	[色]	[取付台]
• QT70L	• 1-1段	• 12-DC12V	R-赤	• 標準
• QT70LF	• 2-2段	• 24-DC24V	A-黄	- 標準型
• QT70ML	• 3-3段	• 110-AC110V	G-緑	• 選定
• QT70MLF	• 4-4段	• 220-AC220V	B-青	- LB24 - LW24
	• 5-5段		W-白	- QZ24 - SZ24
				- QL24 - SL24

• QT70L-BZ

QT70L-BZ	3	24	RAG	QZ24
[型番]	[段数]	[電圧]	[色]	[取付台]
• QT70L-BZ	• 1-1段	• 12-DC12V	R-赤	• 標準
• QT70LF-BZ	• 2-2段	• 24-DC24V	A-黄	- 標準型
• QT70ML-BZ	• 3-3段	• 110-AC110V	G-緑	• 選定
• QT70MLF-BZ	• 4-4段	• 220-AC220V	B-青	- LB24 - LW24
				- QZ24 - SZ24
				- QL24 - SL24



こちらのQRコードをスキャンすると詳細な製品情報がみられます。

www.qlight.com

製品規格

・QT70L

形式	段数	電圧	認証	重さ	色
QT70L QT70LF	1	DC12V DC24V AC110V AC220V	CE	0.41kg 0.41kg 0.42kg 0.42kg	R-赤
	2	DC12V DC24V AC110V AC220V		0.48kg 0.48kg 0.49kg 0.49kg	R-赤 G-緑
	3	DC12V DC24V AC110V AC220V		0.55kg 0.55kg 0.56kg 0.56kg	R-赤 A-黄 G-緑
	4	DC12V DC24V AC110V AC220V		0.63kg 0.63kg 0.64kg 0.64kg	R-赤 A-黄 G-緑 B-青
	5	DC12V DC24V AC110V AC220V		0.71kg 0.71kg 0.72kg 0.72kg	R-赤 A-黄 G-緑 B-青 W-白

※ CE 認証 : DC12V, DC24V

光源部電流(1段)				
電圧	DC12V	DC24V	AC110V	AC220V
光源部電流(1段)	120mA	55mA	25mA	25mA

・QT70ML

形式	段数	電圧	認証	重さ	色
QT70ML QT70MLF	1	DC12V DC24V AC110V AC220V	CE	0.17kg 0.17kg 0.18kg 0.18kg	R-赤
	2	DC12V DC24V AC110V AC220V		0.25kg 0.25kg 0.26kg 0.26kg	R-赤 G-緑
	3	DC12V DC24V AC110V AC220V		0.32kg 0.32kg 0.33kg 0.33kg	R-赤 A-黄 G-緑
	4	DC12V DC24V AC110V AC220V		0.40kg 0.40kg 0.41kg 0.41kg	R-赤 A-黄 G-緑 B-青
	5	DC12V DC24V AC110V AC220V		0.47kg 0.47kg 0.48kg 0.48kg	R-赤 A-黄 G-緑 B-青 W-白

※ CE 認証 : DC12V, DC24V

光源部電流(1段)				
電圧	DC12V	DC24V	AC110V	AC220V
光源部電流(1段)	120mA	55mA	25mA	25mA

・QT70L-BZ

形式	段数	電圧	認証	重さ	色
QT70L-BZ QT70LF-BZ (Max.90dB)	1	DC12V DC24V AC110V AC220V	CE	0.50kg 0.50kg 0.51kg 0.51kg	R-赤
	2	DC12V DC24V AC110V AC220V		0.58kg 0.58kg 0.59kg 0.59kg	R-赤 G-緑
	3	DC12V DC24V AC110V AC220V		0.65kg 0.65kg 0.66kg 0.66kg	R-赤 A-黄 G-緑
	4	DC12V DC24V AC110V AC220V		0.73kg 0.73kg 0.74kg 0.74kg	R-赤 A-黄 G-緑 B-青

※ CE 認証 : DC12V, DC24V

光源部/ブザー電流(1段基準)				
電圧	DC12V	DC24V	AC110V	AC220V
光源部電流(1段)	120mA	55mA	25mA	25mA
ブザー電流	30mA	55mA	110mA	130mA

・QT70ML-BZ

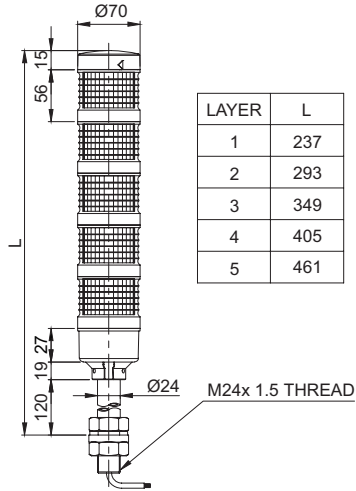
形式	段数	電圧	認証	重さ	色
QT70ML-BZ QT70MLF-BZ (Max.90dB)	1	DC12V DC24V AC110V AC220V	CE	0.26kg 0.26kg 0.27kg 0.27kg	R-赤
	2	DC12V DC24V AC110V AC220V		0.34kg 0.34kg 0.35kg 0.35kg	R-赤 G-緑
	3	DC12V DC24V AC110V AC220V		0.42kg 0.42kg 0.43kg 0.43kg	R-赤 A-黄 G-緑
	4	DC12V DC24V AC110V AC220V		0.49kg 0.49kg 0.50kg 0.50kg	R-赤 A-黄 G-緑 B-青

※ CE 認証 : DC12V, DC24V

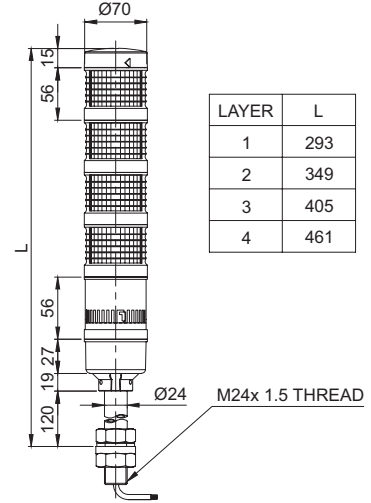
光源部/ブザー電流(1段基準)				
電圧	DC12V	DC24V	AC110V	AC220V
光源部電流(1段)	120mA	55mA	25mA	25mA
ブザー電流	30mA	55mA	110mA	130mA

- ・保護等級 : IP65(QT70L, QT70ML)
IP54(QT70L-BZ, QT70ML-BZ)
- ・使用温度 : -30°C ~ +50°C

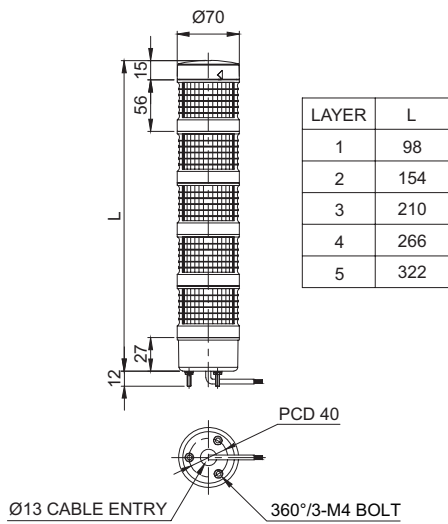
QT70L



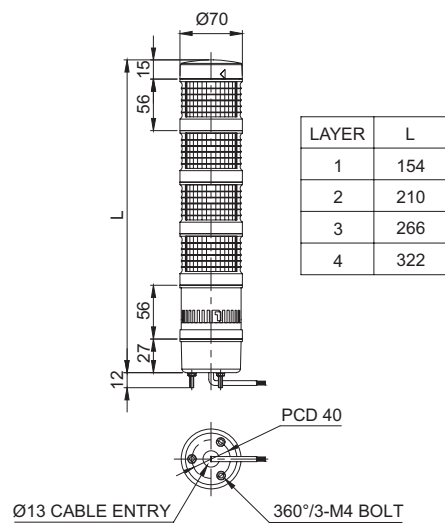
QT70L-BZ



QT70ML



QT70ML-BZ



結線図

■ 外部接点を利用する場合

・外部接点を利用する場合は、下記のように結線してください。

適用製品	結線図	適用製品	結線図
DC/AC一般型		DC/ACブザー型	
QT70ML(F) QT70MLS(DC限定) QT70MLR(DC限定) QT70L(F) QT70LS(DC限定) QT70LR(DC限定)		QT70ML(F)-BZ QT70MLS-BZ(DC限定) QT70MLR-BZ(DC限定) QT70L(F)-BZ QT70LS-BZ(DC限定) QT70LR-BZ(DC限定)	

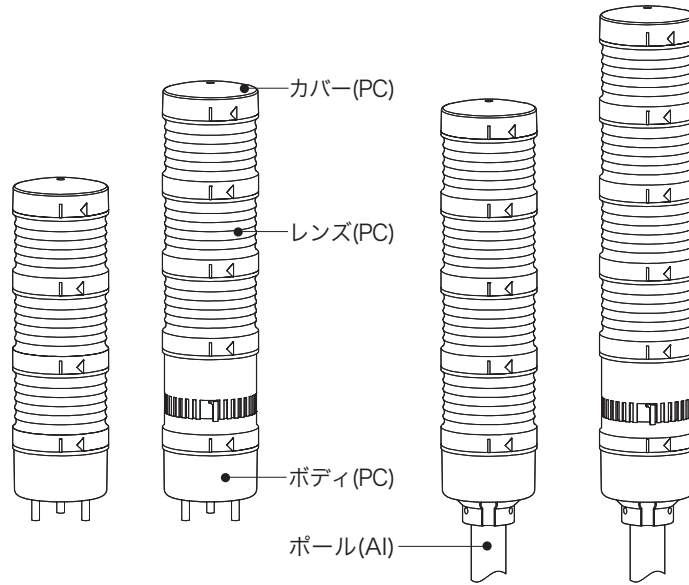
■ トランジスタを利用する場合

・トランジスタを利用して結線する場合には、使用する電圧と製品によってNPNトランジスタやPNPトランジスタを区別し、下記の結線図に従い、正確に結線してください。

適用製品	結線図
DC一般型	
DCブザー型	

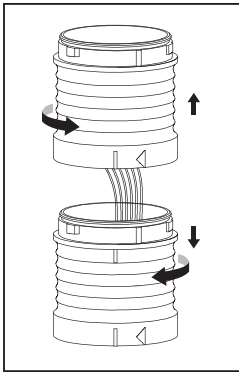
・DC点灯/点滅型製品：信号線規格 - UL1007 AWG22(0.3sq) 400mm

・AC点灯/点滅型製品：信号線規格 - UL1007 AWG22(0.3sq) 400mm

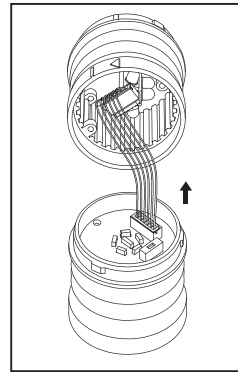


モジュール交換方法/ 動作選択

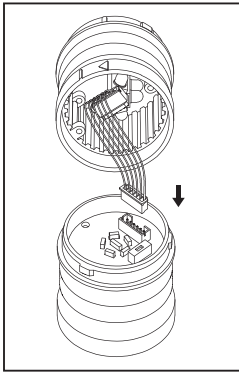
■モジュール交換方法



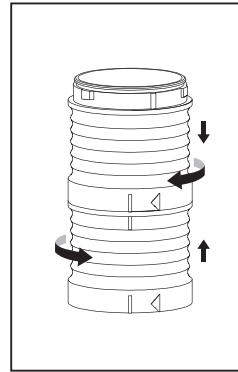
- ・レンズモジュールの取り外し方法
- ① レンズモジュールはCCW(反時計回り)方向に回してレンズモジュールの上部と下部の取り付け位置のマーク(II)に合わせます。
- ② レンズモジュールを上引っ張り上げて外します。



- ・コネクタの取り外し方法
- ① レンズモジュールの上部コネクタを写真の矢印の方向に上げます。

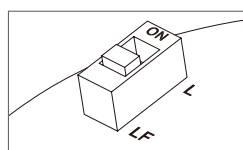
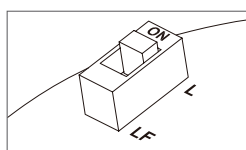
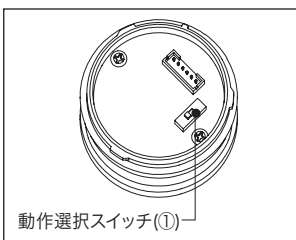


- ・コネクタ接続方法
- ① レンズモジュール上部と下部のコネクタを矢印の方向に差し込んではめ込みます。



- ・レンズモジュール組立
- ① レンズモジュールの上部表示(II)と下部表示(II)に位置を合わせて押し込みます。
- ② レンズモジュールをCW(時計回り)方向に回してモジュール上部にあるマーク(<)をモジュール下部のマーク(II)に合わせます。

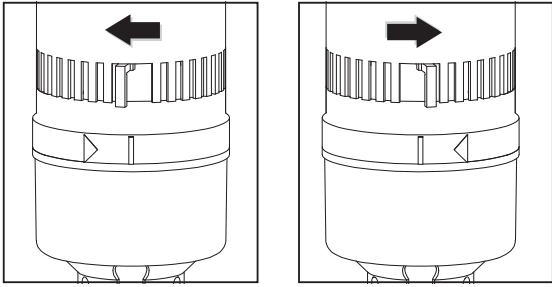
■動作選択



- ・製品に動作選択スイッチが内蔵されています。左図の操作方法を参考に、操作を行ってください。
- ・出荷時はLED点灯モードに設定されています。目的に応じて操作機能をお選びください。

ブザー音量調節レバー

※ 信号音内蔵の仕様は音量調節機能がありません。



上図のように音量調節レバーを左に寄せるとブザー音が小さくなります。

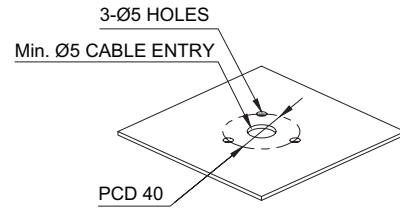
(Min.65±4dB/m)

上図のように音量調節レバーを右に寄せるとブザー音が大きくなります。

(Max.90±4dB/m)

取付け穴規格

① 製品の取付け部分に製品取付ボルトに合った穴加工をしてください。取付け穴のサイズは次の通りです。



② 製品の取付ボルトのフランジ付ナットを外した後、3つのボルトを取付穴に挿入してください。

③ フランジナットをしっかりと締めて固定します。

設置環境と保護等級

- ・ 本製品の保護等級はIP65(一般型)/IP54(ブザー内蔵型)の屋内仕様です。
- ・ 保護基準以上の粉塵や水が浸入し故障する恐れがあります。 保護等級の規格に適合する場所でご使用ください。
- ・ 詳細保護等級については、当社のウェブサイト <http://www.qlight.com> をご覧ください。

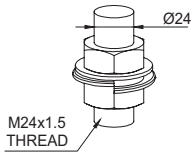
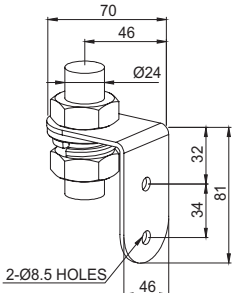
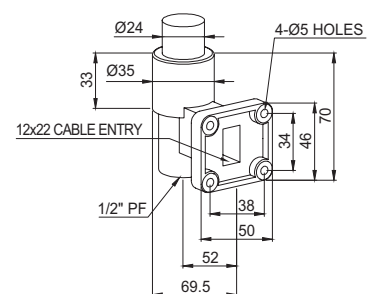
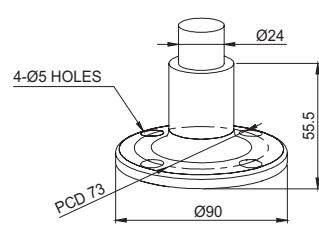
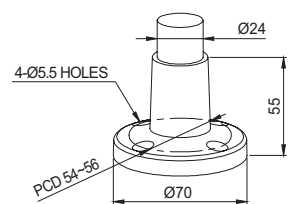
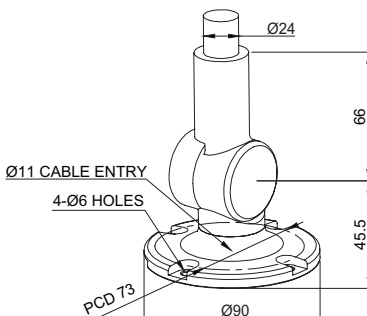
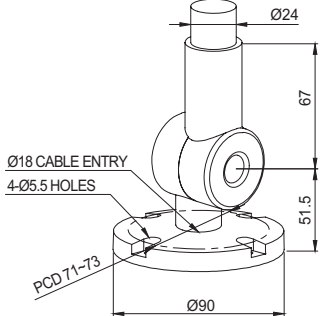
取付け台(付属品)

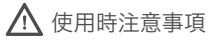
・ 本製品に使用する取付台を別途購入する際は以下の規格を確認してから設置してください。

■ QT70ML/ QT70MLF (直接取付け)

適用製品	外形図	
QT70ML series	<p>TWS80</p>	<p>TWA80</p>

■ QT70L/ QT70LF (ボールの付け)

適用製品	外形図	
QT70L series	 <p>M24x1.5 THREAD</p> <p>Ø24</p> <p>24mm SCREW & NUT</p>	 <p>70 46 Ø24 32 81 34 46 2-Ø8.5 HOLES</p> <p>LB24</p>
	 <p>Ø24 33 Ø35 12x22 CABLE ENTRY 1/2" PF 4-Ø5 HOLES 70 34 46 38 50 52 69.5</p> <p>LW24</p>	 <p>Ø24 4-Ø5 HOLES PCD 73 Ø90 55.5</p> <p>SZ24</p>
	 <p>Ø24 4-Ø5.5 HOLES PCD 54-56 Ø70 55</p> <p>QZ24</p>	 <p>Ø24 66 Ø11 CABLE ENTRY 4-Ø6 HOLES PCD 73 Ø90 45.5</p> <p>SL24</p>
	 <p>Ø24 67 Ø18 CABLE ENTRY 4-Ø5.5 HOLES PCD 71-73 Ø90 51.5</p> <p>QL24</p>	



使用時注意事項

本カタログに収録されている製品外形及び規格は、品質改善のため、変更する場合があります。
最新製品情報は、本社ホームページ(www.qlight.com)でご案内しています。
設置及びご使用前には必ず、製品の取扱説明書をよくお読みください。

韓国法人(株)キューライト Qlight Co.,Ltd. www.qlight.com | trade@qlight.com

本社 | ソウル市衿川区加山デジタル1路128 STXVタワー1510号 Tel: +82-2-2679-6152 (コレクトコール: +82-80-328-2222)

工場(金海生産本部) | 慶尚南道金海市上洞面 墨方路185-25 Tel: +82-55-328-1111(コレクトコール: +82-80-328-1111)

海外営業オフィス | 釜山広域市沙上区洛東通り704 キューライトビル Tel: +82-51-620-4100 Fax: +82-51-243-9826

釜山ビジネスセンター | 釜山広域市沙上区洛東通り704 キューライトビル Tel: +82-51-245-0017 Fax: +82-51-243-9826

中国現地法人 *Qlight Electronics Co., Ltd.* www.qlight.com www.qlightcn.com | qlightcn@qlight.com

中国法人(上海) | 中国上海市宝山区真大路450弄11号B棟333室 Tel: +86-21-6651-7100 Fax: +86-21-6315-3929

中国工場(啓東) | 中国江蘇省啓東市高新技术産業開発区海燕路33号 Tel: +86-513-8384-9999 Fax: +86-513-8384-9910

Qlightec

Innovation in Alarm & Signal

Product Operation Inquiry / Customer Support +82-51-620-4100

You can expect prompt service if you have exact information such as model name, symptom, telephone number and address.

※ALL PRODUCT, PRODUCT SPECIFICATIONS AND DATA ARE SUBJECT TO CHANGE WITHOUT NOTICE TO IMPROVE RELIABILITY, FUNCTION OR DESIGN OR OTHERWISE.

Head office : 1510, 15F, 128, Gasan digital 1-Ro, Geumcheon-Gu, Seoul, Korea (Postal Code : 08507)

Factory : 185-25, Mukbang-Ro, Sangdong-Myeon, Gimhae-Si, Gyeongsangnam-Do, Korea (Postal Code : 50805)

www.qlight.com