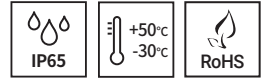


外径 80mm LED 点灯表示灯

S80NL



特殊拡散グローブと遮光構造を採用し、強烈なLED光を発するモデル

製品仕様

S80NL

材 質 グローブ-PC、ボディ-ABS+GF
 使用周囲温度 -30°C ~ +50°C
 保護等級 IP65
 RoHS 対応

- 外径80mmのLED点灯表示灯
- 国際規格(ISO 18497:自動化農業機械の安全設計原則)に適合した製品
- LED光源を使用し、運搬機械や農業機械など振動や衝撃の激しい環境において優れた耐久性を発揮- 周囲換気性に優れたストロボ動作方式を採用
- 装置の動作状態に応じて、各段ごとに赤・黄・緑・白の単色表示を行うこと
- 各段に遮光構造を適用し、明瞭な色表示を実現
- 凸レンズ構造により、LED信号光が強烈に発散するモデル
- 明るい外部環境でも視認性に優れた配光構造を適用



S80NL

S80NL 外径 80mm LED 点灯表示灯

型番	電圧	認証	重さ	色
S80NL	DC12V~24V	CE	0.50kg	● R-赤 ● A-黄 ● G-緑 ○ W-白

※ DC仕様の使用電圧範囲 DC10V~30V

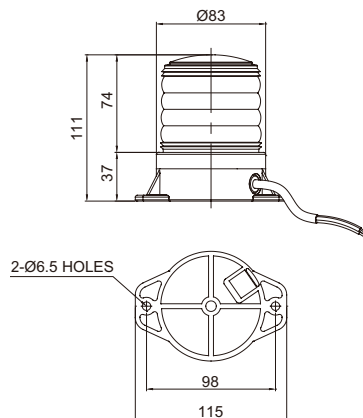
光源部電流(1段基準)

電圧	DC12V	DC24V
光源部電流(1段)	Max.240mA	Max.120mA

外形図

・S80NL

単位: mm



結線情報

- ・電線規格 UL2464 AWG22(0.3sq) x 5C 400mm
- ・本製品は (+) (-)極性の区別なしに使用することができます

モデル選定

S80NL	-	12/24	-	RAGW
[型番]		[電圧]		[色]
S80NL		12/24-DC12V~24V		● R-赤 ● A-黄 ● G-緑 ○ W-白