

外径130mm 耐圧防爆型警告灯/表示灯 & サイレンブザー

SNES Series

Max.105dBの強力なサイレンブザー音を出力する小型軽量製品



SNESLR



SNESL

製品仕様

SNESLR | SNESL
SNES-S | SNES

材 質	グローブ強化ガラス、フィルタ-PC、ボディ-Al、保護網-SUS316L、反射鏡-PC、反射体-耐熱性ABS、ブラケット-SUS316L
使用周囲温度	-40°C ≤ Tamb ≤ +60°C -40°C ≤ Tamb ≤ +55°C(KCs) -20°C ≤ Tamb ≤ +55°C(TIIS)
音 量	サイレン音、Max.105dB at 1m
保護等級	IECEX - Ex db IIC T6 Gb、Ex db op is IIC T6 Gb (with LED) ATEX - Ⓢ IIC G Ex db IIC T6 Gb、Ex db op is IIC T6 Gb(with LED) NEPSI、CCC、CCS - Ex db IIC T6 Gb、IP66 KCs - Ex d IIB+H2 T6 IP66 TIIS - Ex d IIC T6 Gb、IP66
認 証	IECEX、ATEX、NEPSI、CCC、KCs、CCS、CCC(F)、TIIS
ケーブル引込口	1/2" NPT
ボディの色	MUNSELL No. 7.5BG 7/2

- 小型、軽量の耐圧防爆型警告灯/表示灯&サイレンブザーの結合構造
- 電球、LED、キセノンランプなど様々な光源の選択が可能
- アルミニウムハウジング構造で耐久力に優れ、IP66等級の密閉型構造
- ハウジングと電源結線用の端子ボックスの一体型構造

※ 使用可能電圧 AC120V: AC110V~120V、AC230V: AC220V~230V

SNESLR LED反射鏡回転警告灯 & サイレンブザー

型番	電圧	電流	内蔵音と音量	認証	重さ	色
SNESLR	DC12V	370mA	・警告音(ブザー) : Max.105dB		3.60kg	<ul style="list-style-type: none"> ● R-赤 ● A-黄 ● G-緑 ● B-青
	DC24V	370mA			3.60kg	
	AC120V	95mA			4.30kg	
	AC230V	50mA			4.30kg	

- ・特殊LED集光構造と多面反射鏡を利用することにより、上下左右全方向の視認性に優れる
- ・回転数: 120~140RPM

SNESL LED点灯/点滅表示灯 & サイレンブザー

型番	電圧	電流	内蔵音と音量	認証	重さ	色
SNESL	DC12V	270mA	・警告音(ブザー) : Max.105dB		3.65kg	<ul style="list-style-type: none"> ● R-赤 ● A-黄 ● G-緑 ● B-青
	DC24V	340mA			3.65kg	
	AC120V	90mA			4.30kg	
	AC230V	50mA			4.30kg	

- ・高輝度LED光源を適用し、製品の寿命が半永久的
- ・点灯/点滅選択スイッチ内蔵
- ・点滅数: 60~80/min



SNES-S キセノンランプストロボ表示灯 & サイレンブザー

型番	電圧	電流	キセノンランプ			内蔵音	認証	重さ	色
			仕様	規格	連番				
SNES-S	DC12V	590mA	200V ~350V	BGA2120 -BBC I型	47	警告音 (ブザー) : Max.105dB	IECEx ATEX NEPSI KCS CCS CCC	3.60kg	● R-赤
	DC24V	450mA						3.60kg	● A-黄
	AC120V	120mA						4.25kg	● G-緑
	AC230V	80mA						4.25kg	● B-青

- ・コネクタ型ランプの締結構造により、ランプの付替が便利
- ・強力な閃光信号の発散型により、長距離の視認性に優れる
- ・点滅数: 60~80/min



SNES-S

SNES 電球反射鏡回転警告灯 & サイレンブザー

型番	電圧	電流	電球			内蔵音	認証	重さ	色
			仕様	規格	連番				
SNES	DC12V	1.4A	12V15W	G23 15S	17	警告音 (ブザー) : Max.105dB	IECEx ATEX NEPSI KCS CCS CCC	3.70kg	● R-赤
	DC24V	940mA	24V15W	G23 15S	18			3.70kg	● A-黄
	AC120V	200mA	12V15W	G23 15S	17			4.40kg	● G-緑
	AC230V	110mA	12V15W	G23 15S	17			4.40kg	● B-青

- ・多面反射鏡構造により信号光の拡散効果に優れる
- ・回転数: 120~140RPM

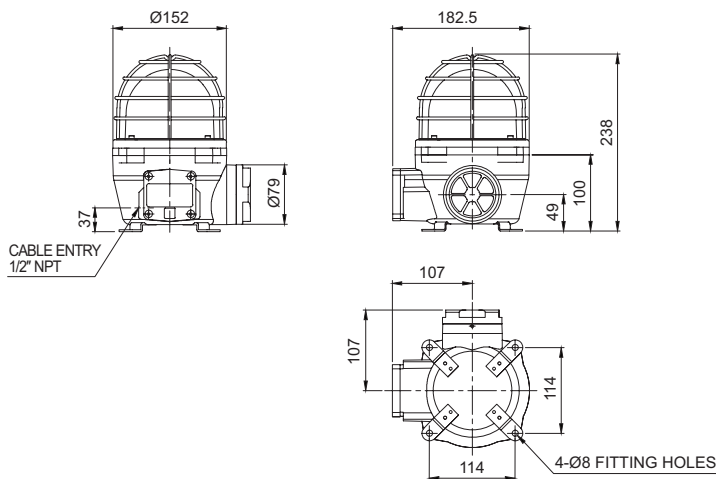


SNES

外形図

・SNESLR / SNESL / SNES-S / SNES

単位: mm



モデル選定

SNES	-	230	-	R	-	IECEx
[型番]		[電圧]		[色]		[防爆認証]
SNESLR		12-DC12V		● R-赤		IECEx
SNESL		24-DC24V		● A-黄		ATEX
SNES-S		120-AC120V		● G-緑		KCS
SNES		230-AC230V		● B-青		TIIS(SNESLR限定) CCC(NEPSI)

ユーザーオーダー仕様

- ・防爆型ケーブルグラントの装着(標準仕様には、防爆型ケーブルグラントは装着されていません。)
- ・両方向2口引込口
- ・ケーブル引き込み口規格 M20 x 1.5 (接続ソケット)
- ・電圧 DC48V 仕様 (KCS, TIIS除外)