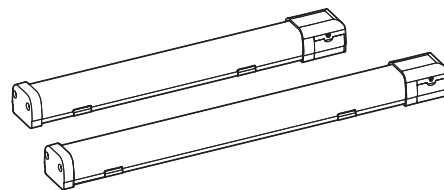


配電盤用LED照明灯

QELT-UL



Qlightの製品をお買い上げいただき、誠にありがとうございます。設置および操作の前に取扱説明書をよくお読みになり、正しくお使いください。また本書は大切に保管してください。

⚠ 安全上の注意

- 1.配線やメンテナンス時には、製品の電源を完全に切ってください。(これを守らないと感電する恐れがあります。)
- 2.製品ごとに示された評価、IP保護の指定以外の塵埃や水がかかる場所には設置しないでください。(これらの指示に従わないと、火災、感電、けが、故障の原因となります。)
- 3.本製品を勝手に改造または修理をしないでください。メンテナンスまたは修理サービスが必要な場合は、Qlightのお問い合わせ窓口にお問い合わせください。(火災、感電、製品破損の原因となります。)
- 4.製品には正しい電圧を印加してください。(これらの指示に従わないと、火災、感電、製品の損傷を招くことがあります。)
- 5.製品が人命や財産に影響を与える可能性のある状態で使用される場合は、安全装置を二重にしてください。(火災、感電、人身事故の原因となります。)

⚠ 正しく取扱いいただくための注意事項

- 1.製品周囲の通気を妨げる可能性のある物を取り除いてください。
- 2.正常に動作しない場合は、すぐに電源を切ってください。
- 3.各製品の仕様に従って慎重に配線してください。
- 4.シンナー、ベンジンなどの薬品が製品の表面に触れないように注意してください。
- 5.製品に過度の力や衝撃を加えないでください。
- 6.上記の指示に従わないと、誤動作や製品の損傷、火災、感電の原因となります。

パーツ構成

QELT	-	200	-	110/120	-	UL
[型番]		[長さ]		[電圧]		[認証]
• QELT - 端子台装着型		• 200 - 200mm • 300 - 300mm • 400 - 400mm • 500 - 500mm		• 110/120 - AC110V~120V • 220/230 - AC220V~230V		• UL - UL(RU)



こちらのQRコードをスキャンすると
詳細な製品情報がみられます。


www.qlight.com

製品規格

■ 光学特性仕様

型番	QELT-200-UL	QELT-300-UL	QELT-400-UL	QELT-500-UL
レンズ色	半透明	半透明	半透明	半透明
照明色(基本)	昼光色			
色温度(基本)	6,000~7,000K			
総光速	370lm	780lm	1,180lm	1,310lm
照度(at 1m)	AC110V~120V	95Lux	200Lux	300Lux
	AC220V~230V	170lux	280lux	380lux

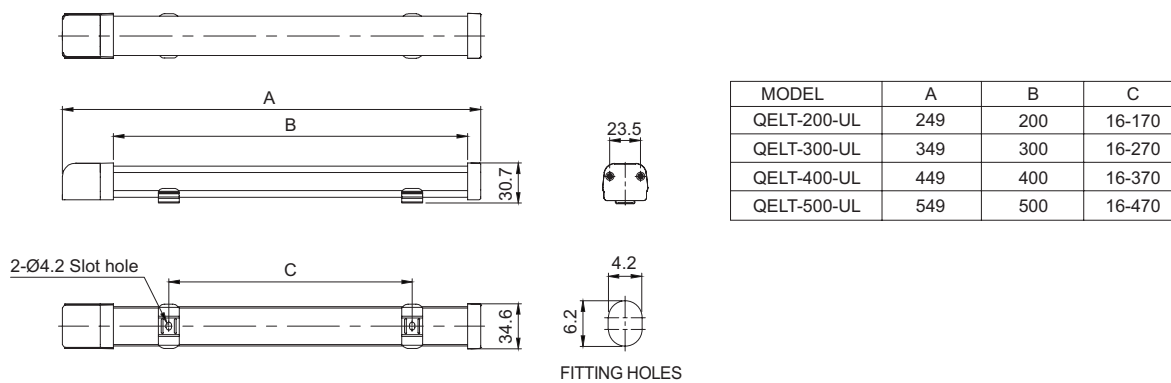
■ 一般仕様

型番	QELT-200-UL	QELT-300-UL	QELT-400-UL	QELT-500-UL
定格電圧	AC110V~120V / AC220V~230V			
動作電圧範囲	AC98V~132V / AC198V~253V			
消費電力	AC110V~120V	5W	9W	13W
	AC220V~230V	5W	10W	14W
絶縁抵抗	Min. 100MΩ(500V DC mega ohm meter)			
耐圧電圧	1,500VAC, 60Hz, 1 minute			
仕様温度	-30°C ~ +50°C			
防水性能	Non waterproof			
本体材質	レンズ-PC、側面カバー-ABS、取付台-SUS201			
認証				
重量(approx.)	0.10kg	0.12kg	0.15kg	0.17kg

外形図

(単位: mm)

QELT-UL



結線図

QELT-UL

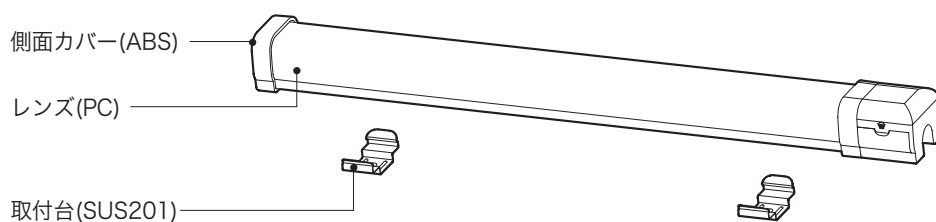
AC



- 電源線規格AC仕様- VCTFK(0.75sq) x 2C 450mm
- 本製品は(+)(-)極性区別なしで使用できます。
- 本製品は電源線を別途提供しません。

製品構成/ ブラケット調整方法/ 端子台/ スイッチ動作

■ 製品構成

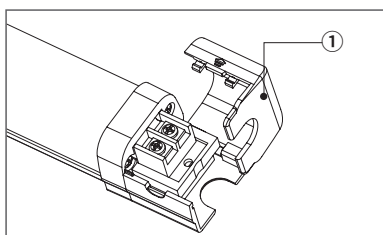


■ ブラケット調整方法

- ・取付スライディングブラケットは取り外しが可能で取付穴の間隔を自由に設定できます。

■ 端子台結線

- ・本製品は以下のように端子台(ターミナルブロック)に電源線を結線してください。

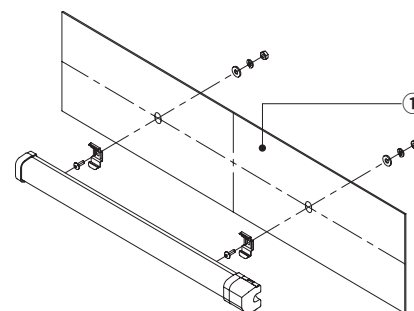


- 1) 端子台カバー①を持ち上げて開きます。
- 2) 端子台に固定されたボルト2個を左回りの(CCW)方向に回してゆるめます。
電源線を連結した後、再びボルト2個を時計(CW)方向にしめます。
(電源は(+)(-)極性区別なしで接続可能です)
- 3) 電源線の連結が完了すれば、端子台カバー①を閉じます。

取付方法/ 取付穴規格

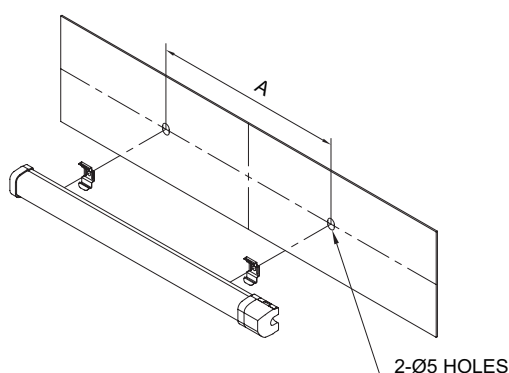
■ 取付方法

- ・まずは、取付け部分①に製品取付ボルトに合った機械タップまたは穴加工をしてください。
- ・本製品の取付穴は、直径4.2mmです。
- ・直接取付けの場合は、ボルトをタワーの取り付け穴に通して固定します。
- ・壁付けする場合は、ボルトを製品の穴に通し、ナットを取り付け面の反対側から締め付けます。ボルトを締結してください。
(ボルトにナット締結する際、フラットワッシャーとスプリングワッシャーを追加して設置してください)
- ・製品は取付け面の付着ブラケットにカチッという音がするまで押して固定します。



■ 取付穴規格

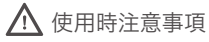
- ・製品を取付する位置に取付穴を加工してください。下記に取付け穴の規格です。



MODEL	A
QELT-200-UL	16~170
QELT-300-UL	16~270
QELT-400-UL	16~370
QELT-500-UL	16~470

設置環境と保護等級

- ・本製品は非防水型構造です。
- ・本製品は非防水型構造の製品ですので必ず水が侵入しない屋内のみご使用ください。
- ・規定保護等級の許容基準を超える埃や水分が浸透した場合、故障する恐れがありますので、規定保護レベルを満足する環境でご使用ください。
- ・詳細については、当社のウェブサイト www.qlight.com をご覧ください。



使用時注意事項

本カタログに収録されている製品外形及び規格は、品質改善のため、変更する場合があります。
最新製品情報は、本社ホームページ(www.qlight.com)でご案内しています。
設置及びご使用前には必ず、製品の取扱説明書をよくお読みください。

韓国法人(株)キューライト *Qlight Co.,Ltd.* www.qlight.com | trade@qlight.com

本社 | ソウル市衿川区加山デジタル1路128 STXVタワー1510号 Tel: +82-2-2679-6152

工場(金海生産本部) | 慶尚南道金海市上洞面墨方路185-25 Tel: +82-55-328-1111

海外営業オフィス | 釜山広域市沙上区洛東通り704 キューライトビル Tel: +82-51-620-4100 Fax: +82-51-243-9826

釜山ビジネスセンター | 釜山広域市沙上区洛東通り704 キューライトビル Tel: +82-51-245-0017 Fax: +82-51-243-9826

中国法人 *Qlight Electronics Co., Ltd.* www.qlight.com www.qlightcn.com | qlightcn@qlight.com

販売法人(上海) | 中国上海市宝山区真大路450弄11号B棟333室 Tel: +86-21-6651-7100 Fax: +86-21-6315-3929

製造法人(チードン) | 中国江蘇省啓東市高新技术産業開発区海燕路33号 Tel: +86-513-8384-9999 Fax: +86-513-8384-9910

Qlightec

Innovation in Alarm & Signal

Product Operation Inquiry / Customer Support +82-51-620-4100

You can expect prompt service if you have exact information such as model name, symptom, telephone number and address.

※ALL PRODUCT, PRODUCT SPECIFICATIONS AND DATA ARE SUBJECT TO CHANGE WITHOUT NOTICE TO IMPROVE RELIABILITY, FUNCTION OR DESIGN OR OTHERWISE.

Head office : 1510, 15F, 128, Gasan digital 1-Ro, Geumcheon-Gu, Seoul, Korea (Postal Code : 08507)

Factory : 185-25, Mukbang-Ro, Sangdong-Myeon, Gimhae-Si, Gyeongangnam-Do, Korea (Postal Code : 50805)

www.qlight.com