

QELT-UL

配電盤空間で高い照度を発散するUL(RU認証)LED照明灯



QELT-UL

製品仕様

QELT-UL

材 質	レンズ-PC、側面カバー-ABS、取付台-SUS201
使用周囲温度	-30°C ~ +50°C
認 証	UL(RU)、CE

- 直下配光面積が大きく、閉鎖された配電盤空間内で高い照度を発揮
- 端子台(ターミナルブロック)付き製品でユーザー結線が便利
- AC直結型LED制御システムを採用し、外部の別途電源装置なしにAC電圧を直接印加
- 本体の長さ200/ 300/ 400/ 500mm 4種類の中から照明範囲および設置条件によって選択可能
- 脱着式取付ブラケット構造で、取付穴の間隔を自由に設定

製品情報

QELT-UL 端子台装着型



脱着式取付ブラケット



取付ホール間隔が自由な脱着式取付ブラケット構造

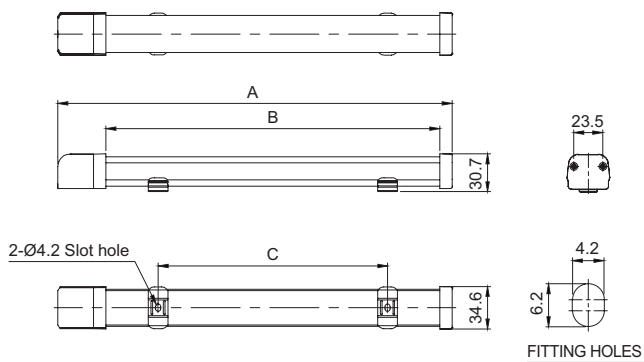
QELT-UL 配電盤用 LED 照明灯

区分	光学特性仕様			
型番	QELT-200-UL	QELT-300-UL	QELT-400-UL	QELT-500-UL
レンズ色	半透明	半透明	半透明	半透明
照明色(基本)	昼光色			
色温(基本)	6,000~7,000K			
総光束	370lm	780lm	1,180lm	1,310lm
照度(at 1m)	AC110V~120V	95Lux	200Lux	300Lux
	AC220V~230V	170Lux	280Lux	380Lux
AC220V~230V	170Lux	280Lux	380Lux	400Lux
区分	一般仕様			
型番	QELT-200-UL	QELT-300-UL	QELT-400-UL	QELT-500-UL
定格電圧	AC110V~120V / AC220V~230V			
動作電圧範囲	AC98V~132V / AC198V~253V			
消費電力	AC110V~120V	5W	9W	13W
	AC220V~230V	5W	10W	14W
絶縁抵抗	Min. 100MΩ(500V DC mega ohm meter)			
耐力電圧	1,500VAC, 60Hz, 1 minute			
動作温度	-30°C ~ +50°C			
保護等級	Non-Waterproof			
本体材質	レンズ-PC、側面カバー-ABS、取付台-SUS201			
認証				
重さ(approx.)	0.10kg	0.12kg	0.15kg	0.17kg

外形図

単位: mm

QELT-UL



MODEL	A	B	C
QELT-200-UL	249	200	16-170
QELT-300-UL	349	300	16-270
QELT-400-UL	449	400	16-370
QELT-500-UL	549	500	16-470

モデル選定

QELT	-	300	-	110/120	-	UL
[型番]		[長さ]		[電圧]		[認証]
QELT-端子台装着型		200-200mm 300-300mm 400-400mm 500-500mm		110/120-AC110V~120V 220/230-AC220V~230V		UL-UL(RU)