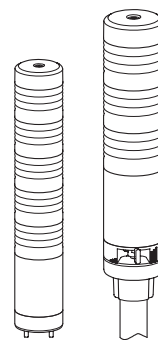


モジュール型 LED シグナルタワーランプ

STG40/ STG50/ STG60



Qlightの製品をお買い上げいただき、誠にありがとうございます。
 設置および操作の前に取扱説明書をよくお読みになり、正しくお使いください。また本書は大切に保管してください。

⚠ 安全上のご注意

次の事項を必ず守らなければ死亡や深刻な重傷を負う可能性が想定されます。

1. 配線やメンテナンス時には製品の電源を完全に切ってください。(感電の恐れがあります)
2. 各製品に記載されているIP保護等級で指定された条件以外の過度の埃や水がかかる場所には設置しないでください。(これらの指示に従わないと、製品に火災、感電、けが、誤動作、製品の損傷を引き起こす可能性があります)
3. 本製品を改造または修理しないでください。メンテナンスまたは修理サービスが必要な場合は、Qlightのお問い合わせ窓口にお問い合わせください。(これらの指示に従わないと、火災、感電、製品の破損につながる可能性があります)
4. 製品に正しい電圧を印加してください。(これらの指示に従わないと、火災、感電、または製品の損傷を招く可能性があります)
5. 人命や財産上の影響がある機器に使用する場合には必ず二重に安全装置を取り付けた後にご使用してください。(火事や感電、人命事故、財産上の莫大な損失発生の可能性があります)

⚠ 正しく取り扱いいただくためのご注意

指示事項を守らなければ使用者が重傷を負うことや物的損害を負うことがあります。

1. 製品周囲の通気を妨げる可能性のある物を取り除いてください。(発熱により、製品が破損や変形の恐れがあります)
2. 正常に動作しない場合は、ただちに電源を切ってください。(火事や感電、製品破損の恐れがあります)
3. 各製品の仕様に従って製品の使用電圧を間違えないよう慎重に配線します。(誤作動、破損の恐れがあります)
4. シンナー、ベンジンなどの薬品が製品の表面に触れないように注意してください。(製品が壊れたり変色、変形する恐れがあります)
5. 製品に過度の力や衝撃を加えないでください。(故障や破損の恐れがあります)

型式選定

STG40/ 50/ 60(M)L	3	24	RAG	LW18
[型番]	[段数]	[電圧]	[色]	[取付台]
<ul style="list-style-type: none"> • STG40/ 50/ 60ML • STG40/ 50/ 60ML-BZ • STG40/ 50/ 60MLF • STG40/ 50/ 60MLF-BZ • STG40/ 50/ 60L • STG40/ 50/ 60L-BZ • STG40/ 50/ 60LF-BZ 	<ul style="list-style-type: none"> • 1-1段 • 2-2段 • 3-3段 • 4-4段 • 5-5段 	<ul style="list-style-type: none"> • 12-DC12V • 24-DC24V • 110/220 - AC110V~220V 	<ul style="list-style-type: none"> • R-赤 • A-黄 • G-緑 • B-青 • W-白 	<ul style="list-style-type: none"> • 標準-標準型 • 選定 - LB18 - LW18 - QZ18 - SZ18 - QL18 - SL18



こちらのQRコードをスキャンすると
 詳細な製品情報がみられます。

www.qlight.com

製品規格

・STG40L

形式	段数	電圧	認証	重さ	色
STG40L 点灯型 STG40L-BZ プザー音内臓 点灯型 STG40LF 点灯/点減型 STG40LF-BZ プザー音内臓 点灯/点減型	1	DC12V DC24V AC110V~220V	CE UL	0.27kg 0.27kg 0.33kg	R-赤
	2	DC12V DC24V AC110V~220V		0.30kg 0.30kg 0.36kg	R-赤 G-緑
	3	DC12V DC24V AC110V~220V		0.33kg 0.33kg 0.39kg	R-赤 A-黄 G-緑
	4	DC12V DC24V AC110V~220V		0.36kg 0.36kg 0.42kg	R-赤 A-黄 G-緑 B-青
	5	DC12V DC24V AC110V~220V		0.39kg 0.39kg 0.45kg	R-赤 A-黄 G-緑 B-青 W-白

・STG40ML

形式	段数	電圧	認証	重さ	色
STG40ML 点灯型 STG40ML-BZ プザー音内臓 点灯型 STG40MLF 点灯/点減型 STG40MLF-BZ プザー音内臓 点灯/点減型	1	DC12V DC24V AC110V~220V	CE UL	0.12kg 0.12kg 0.18kg	R-赤
	2	DC12V DC24V AC110V~220V		0.15kg 0.15kg 0.21kg	R-赤 G-緑
	3	DC12V DC24V AC110V~220V		0.18kg 0.18kg 0.24kg	R-赤 A-黄 G-緑
	4	DC12V DC24V AC110V~220V		0.21kg 0.21kg 0.27kg	R-赤 A-黄 G-緑 B-青
	5	DC12V DC24V AC110V~220V		0.24kg 0.24kg 0.30kg	R-赤 A-黄 G-緑 B-青 W-白

・STG50L

形式	段数	電圧	認証	重さ	色
STG50L 点灯型 STG50L-BZ プザー音内臓 点灯型 STG50LF 点灯/点減型 STG50LF-BZ プザー音内臓 点灯/点減型	1	DC12V DC24V AC110V~220V	CE UL	0.29kg 0.29kg 0.36kg	R-赤
	2	DC12V DC24V AC110V~220V		0.32kg 0.32kg 0.39kg	R-赤 G-緑
	3	DC12V DC24V AC110V~220V		0.35kg 0.35kg 0.42kg	R-赤 A-黄 G-緑
	4	DC12V DC24V AC110V~220V		0.38kg 0.38kg 0.45kg	R-赤 A-黄 G-緑 B-青
	5	DC12V DC24V AC110V~220V		0.41kg 0.41kg 0.48kg	R-赤 A-黄 G-緑 B-青 W-白

・STG50ML

形式	段数	電圧	認証	重さ	色
STG50ML 点灯型 STG50ML-BZ プザー音内臓 点灯型 STG50MLF 点灯/点減型 STG50MLF-BZ プザー音内臓 点灯/点減型	1	DC12V DC24V AC110V~220V	CE UL	0.15kg 0.15kg 0.21kg	R-赤
	2	DC12V DC24V AC110V~220V		0.18kg 0.18kg 0.24kg	R-赤 G-緑
	3	DC12V DC24V AC110V~220V		0.21kg 0.21kg 0.27kg	R-赤 A-黄 G-緑
	4	DC12V DC24V AC110V~220V		0.24kg 0.24kg 0.30kg	R-赤 A-黄 G-緑 B-青
	5	DC12V DC24V AC110V~220V		0.27kg 0.27kg 0.33kg	R-赤 A-黄 G-緑 B-青 W-白

・STG60L

形式	段数	電圧	認証	重さ	色
STG60L 点灯型 STG60L-BZ プザー音内臓 点灯型 STG60LF 点灯/点減型 STG60LF-BZ プザー音内臓 点灯/点減型	1	DC12V DC24V AC110V~220V	CE UL	0.40kg 0.40kg 0.48kg	R-赤
	2	DC12V DC24V AC110V~220V		0.43kg 0.43kg 0.51kg	R-赤 G-緑
	3	DC12V DC24V AC110V~220V		0.46kg 0.46kg 0.54kg	R-赤 A-黄 G-緑
	4	DC12V DC24V AC110V~220V		0.49kg 0.49kg 0.57kg	R-赤 A-黄 G-緑 B-青
	5	DC12V DC24V AC110V~220V		0.52kg 0.52kg 0.61kg	R-赤 A-黄 G-緑 B-青 W-白

・STG60ML

形式	段数	電圧	認証	重さ	色
STG60ML 点灯型 STG60ML-BZ プザー音内臓 点灯型 STG60MLF 点灯/点減型 STG60MLF-BZ プザー音内臓 点灯/点減型	1	DC12V DC24V AC110V~220V	CE UL	0.25kg 0.25kg 0.34kg	R-赤
	2	DC12V DC24V AC110V~220V		0.28kg 0.28kg 0.37kg	R-赤 G-緑
	3	DC12V DC24V AC110V~220V		0.31kg 0.31kg 0.40kg	R-赤 A-黄 G-緑
	4	DC12V DC24V AC110V~220V		0.34kg 0.34kg 0.43kg	R-赤 A-黄 G-緑 B-青
	5	DC12V DC24V AC110V~220V		0.37kg 0.37kg 0.46kg	R-赤 A-黄 G-緑 B-青 W-白

※AC仕様 使用電圧範囲 AC100V~240V

※CE 認証: DC12V, DC24V, UL 認証: DC24V

■ 光源部/ブザー電流(1段基準)

• STG40(M)L

電圧	DC12V	DC24V	AC110V~220V
光源部電流(1段)	95mA	55mA	Max.45mA
ブザー電流	50mA	75mA	Max.55mA

• STG50(M)L

電圧	DC12V	DC24V	AC110V~220V
光源部電流(1段)	55mA	50mA	Max.40mA
ブザー電流	40mA	75mA	Max.60mA

• STG60(M)L

電圧	DC12V	DC24V	AC110V~220V
光源部電流(1段)	85mA	60mA	Max.50mA
ブザー電流	40mA	75mA	Max.60mA

•STG40(M)L

STG40ML(F) : DC
STG40ML-BZ : DC

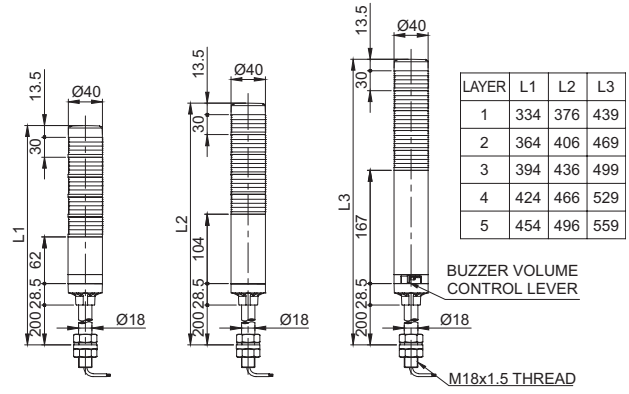
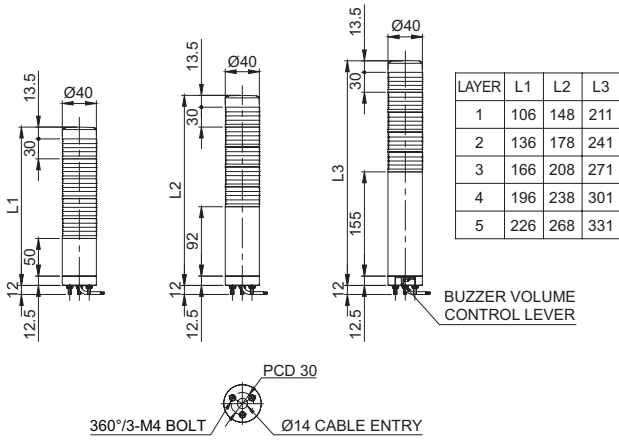
STG40MLF-BZ : DC

STG40ML(F) : AC
STG40ML(F)-BZ : AC

STG40L(F) : DC
STG40L-BZ : DC

STG40LF-BZ : DC

STG40L(F) : AC
STG40L(F)-BZ : AC



•STG50(M)L

STG50ML(F) : DC
STG50ML-BZ : DC

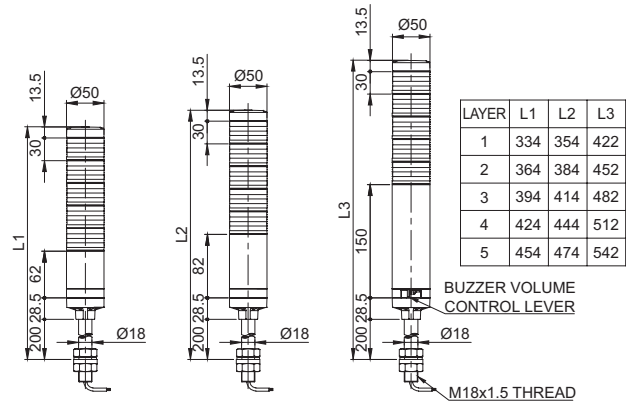
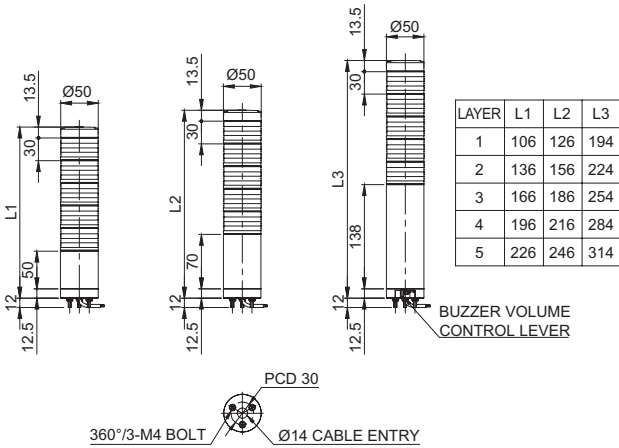
STG50MLF-BZ : DC

STG50ML(F) : AC
STG50ML(F)-BZ : AC

STG50L(F) : DC
STG50L-BZ : DC

STG50LF-BZ : DC

STG50L(F) : AC
STG50L(F)-BZ : AC



•STG60(M)L

STG60ML(F) : DC
STG60ML-BZ : DC

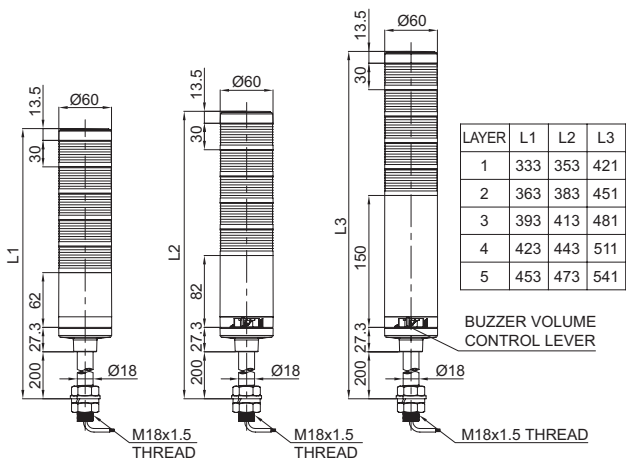
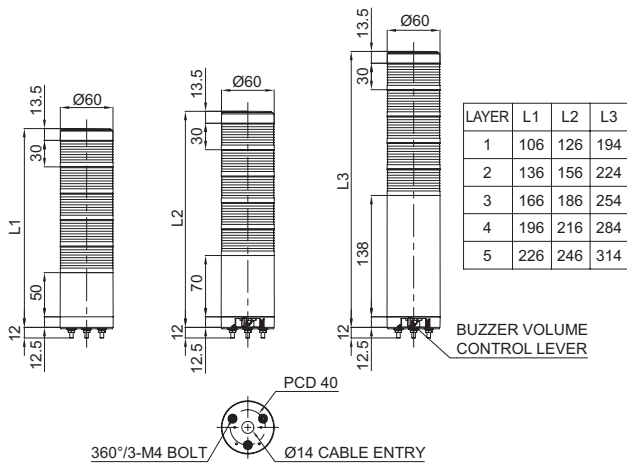
STG60MLF-BZ : DC

STG60ML(F) : AC
STG60ML(F)-BZ : AC

STG60L(F) : DC
STG60L-BZ : DC

STG60LF-BZ : DC

STG60L(F) : AC
STG60L(F)-BZ : AC



結線図

■ 外部接点を利用する場合

・外部接点を利用する場合は、下記のように結線してください。

適用製品	結線図	適用製品	結線図
DC点灯型 STG40ML STG40L STG50ML STG50L STG60ML STG60L	<p style="text-align: center;">外部接点 (External contact)</p> <ul style="list-style-type: none"> • STG□□(M)L - ブザー付型含めて結線方法は同じです。 • STG□□L □ レンズ外径 40(40mm) : STG40(M)L 50(50mm) : STG50(M)L 60(60mm) : STG60(M)L 	AC点灯型 STG40ML STG40L STG50ML STG50L STG60ML STG60L	<p style="text-align: center;">外部接点 (External contact)</p> <ul style="list-style-type: none"> • STG□□(M)L - ブザー付型含めて結線方法は同じです。 • STG□□L □ レンズ外径 40(40mm) : STG40(M)L 50(50mm) : STG50(M)L 60(60mm) : STG60(M)L
DC点灯/点滅型 STG40MLF STG40LF STG50MLF STG50LF STG60MLF STG60LF	<p style="text-align: center;">外部接点 (External contact)</p> <ul style="list-style-type: none"> • STG□□(M)LF - ブザー付型含めて結線方法は同じです。 • STG□□LF □ レンズ外径 40(40mm) : STG40(M)LF 50(50mm) : STG50(M)LF 60(60mm) : STG60(M)LF 	AC点灯/点滅型 STG40MLF STG40LF STG50MLF STG50LF STG60MLF STG60LF	<p style="text-align: center;">外部接点 (External contact)</p> <ul style="list-style-type: none"> • STG□□(M)LF - ブザー付型含めて結線方法は同じです。 • STG□□LF □ レンズ外径 40(40mm) : STG40(M)LF 50(50mm) : STG50(M)LF 60(60mm) : STG60(M)LF

- ・DC点灯型製品：電源線/信号線規格 - UL1007 AWG22(0.3sq) 400mm
- ・AC点灯型、AC/DC点灯/点滅型製品：電源線規格 - UL1015 AWG18(0.75sq) × 2C 400mm
 信号線規格 - UL1007 AWG22(0.3sq) 400mm

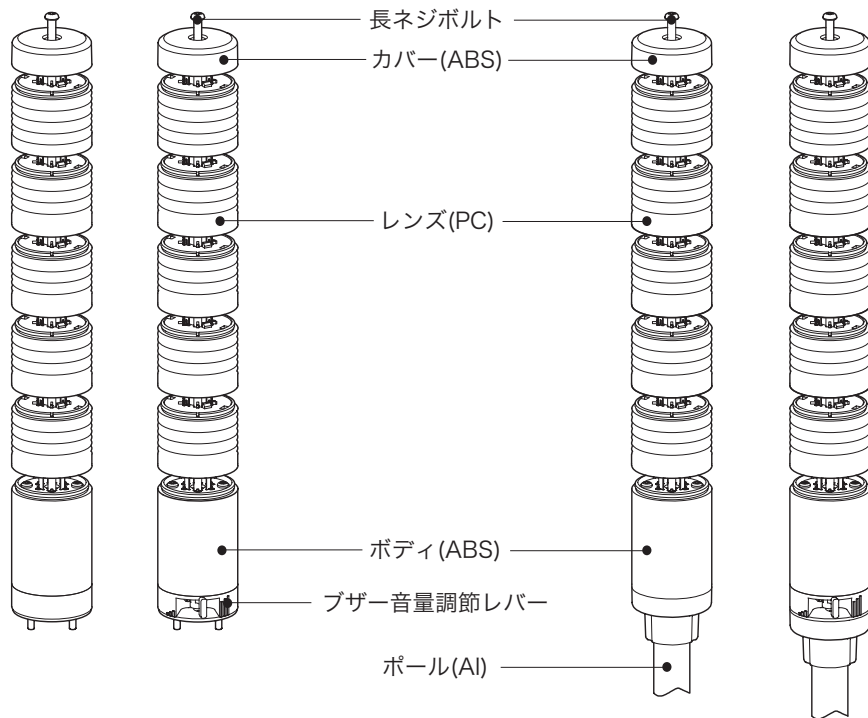
■ トランジスタを利用する場合

- トランジスタを利用して結線する場合には、使用する電圧と製品によってNPNトランジスタやPNPトランジスタを区別し、下記の結線図に従い、正確に結線してください。

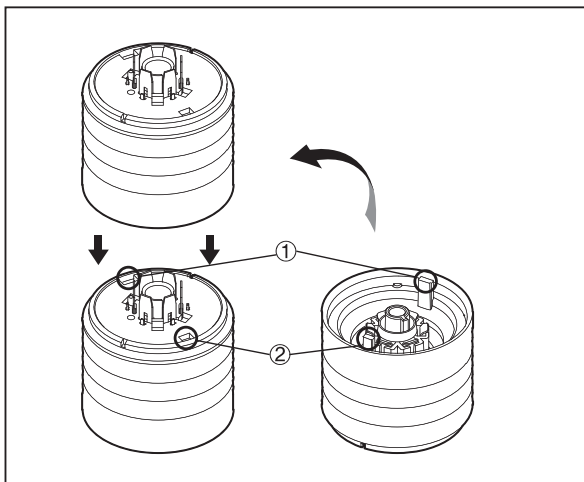
適用製品	結線図		
DC点灯型	<p>外部トランジスタ (External Transistor-NPN)</p> <p>R(赤) A(黄) G(緑) B(青) W(白) BN(褐)</p> <p>Layer 1(1段) Layer 2(2段) Layer 3(3段) Layer 4(4段) Layer 5(5段) Buzzer(ブザー)</p> <p>Steady</p> <p>BK(黒) Fuse Power(電源)</p>	<p>外部トランジスタ (External Transistor-PNP)</p> <p>R(赤) A(黄) G(緑) B(青) W(白) BN(褐)</p> <p>Layer 1(1段) Layer 2(2段) Layer 3(3段) Layer 4(4段) Layer 5(5段) Buzzer(ブザー)</p> <p>Steady</p> <p>BK(黒) Fuse Power(電源)</p>	
STG40ML STG40L STG50ML STG50L STG60ML STG60L	<ul style="list-style-type: none"> STG□□(M)L - ブザー付型含めて結線方法は同じです。 STG□□L <ul style="list-style-type: none"> └─ レンズ外径 40(40mm) : STG40(M)L 50(50mm) : STG50(M)L 60(60mm) : STG60(M)L 		
DC点灯/点滅型	<p>外部トランジスタ (External Transistor-PNP)</p> <p>R(赤) A(黄) G(緑) B(青) W(白) BN(褐)</p> <p>Layer 1(1段) Layer 2(2段) Layer 3(3段) Layer 4(4段) Layer 5(5段) Buzzer(ブザー)</p> <p>Common (点灯共通) Steady</p> <p>BK(黒) Common (点滅共通)</p> <p>W(白) BK(黒) Fuse Power(電源)</p>	AC点灯/点滅型	<p>外部トランジスタ (External Transistor-PNP)</p> <p>R(赤) A(黄) G(緑) B(青) W(白) BN(褐)</p> <p>Layer 1(1段) Layer 2(2段) Layer 3(3段) Layer 4(4段) Layer 5(5段) Buzzer(ブザー)</p> <p>Common (点灯共通) Steady</p> <p>GR(灰) Common (点滅共通) Flash</p> <p>BK(黒) Common (点滅共通)</p> <p>W(白) BK(黒) Fuse Power(電源)</p>
STG40MLF STG40LF STG50MLF STG50LF STG60MLF STG60LF	STG40MLF STG40LF STG50MLF STG50LF STG60MLF STG60LF	<ul style="list-style-type: none"> STG□□(M)LF - ブザー付型含めて結線方法は同じです。 STG□□LF <ul style="list-style-type: none"> └─ レンズ外径 40(40mm) : STG40(M)LF 50(50mm) : STG50(M)LF 60(60mm) : STG60(M)LF 	

- DC点灯型製品：電源線/信号線規格 - UL1007 AWG22(0.3sq) 400mm
- AC点灯型、AC/DC点灯/点滅型製品：電源線規格 - UL1015 AWG18(0.75sq) × 2C 400mm
信号線規格 - UL1007 AWG22(0.3sq) 400mm

製品構成



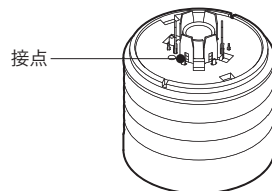
レンズモジュールの交換方法



レンズキットの交換や色換え後、再度組立時は必ず図のように組み立て部穴、突起形状と接点構造を確認してから組み立ててください。

①、②のようにレンズキットの突起穴の大小の形に合わせて組み立てると自然に上下部の接点が組みたてられます。上下部の接点が正確に結合されるかを確認しながらレンズキットをゆっくり押しながら組み立ててください。

※レンズモジュールの取扱い注意事項



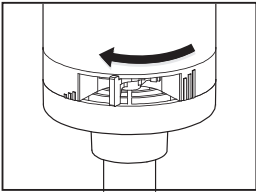
本製品のレンズモジュールは、上下部の接点で結合します。

接点が外部接触物により変形し接触不良の可能性があるのでご注意ください。

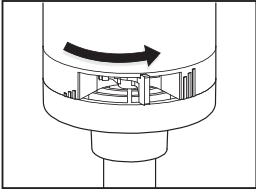
設置環境と保護等級

- 本製品は保護等級IP65(一般型)/IP54(ブザー内蔵型)の屋内製品です。
- 規定保護等級の許容基準を超過する粉塵や水分が浸透した場合、故障する可能性があるため、規定保護等級を満足する環境でご使用ください。
- 詳細保護等級については、当社のウェブサイト www.qlight.com をご覧ください。

ブザー音量調節レバー



左図のようにブザー音量調整レバーを左側に移動するとブザー音量が小さくなります。
(Min. 65±4dB/m)

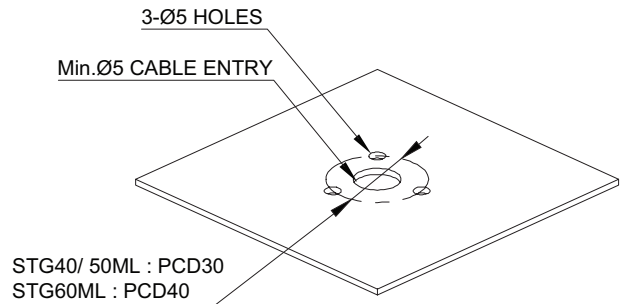


左図のようにブザー音量制御レバーを右側に移動するとブザー音量が大きくなります。
(Max. 85±4dB/m)

取付け穴規格

■ STG40ML/ STG50ML/ STG60ML- 直接取付け製品

- ① 製品の取付け部分に製品取付ボルトに合った穴加工をしてください。取付け穴のサイズは次の通りです。



STG40ML/ STG50ML/ STG60ML

- ② 製品の取付ボルトのフランジ付ナットを外した後、3つのボルトを取付穴に挿入してください。
- ③ フランジナットを締めてから固定状態を確認してください。

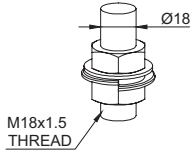
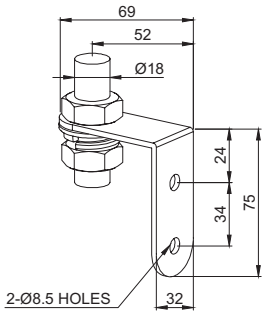
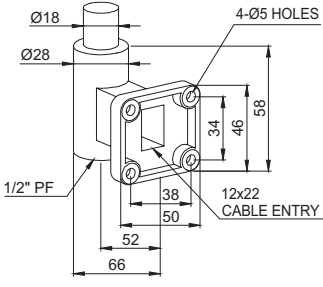
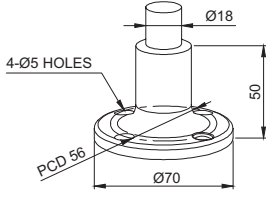
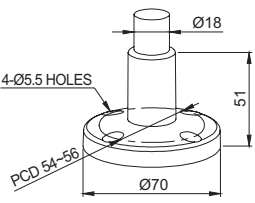
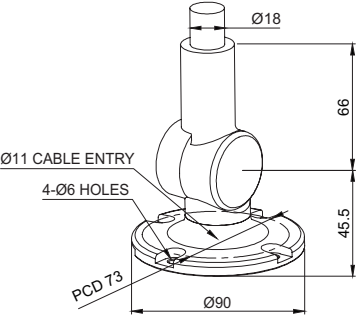
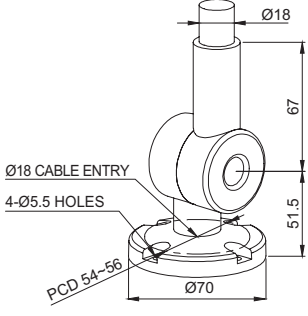
取付け台(付属品)

• 本製品に使用する取付台を別途購入する際は以下の規格を確認してから設置してください。

■ STG40ML/ STG50ML/ STG60ML- 直接取付け製品

適用製品	外形図	
STG40 series STG50 series STG60 series	<p>TWS45</p>	<p>TWA45</p>

■ STG40L/ STG50L/ STG60L - ポール 取付け製品

適用製品	外形図	
<p>STG40 series STG50 series STG60 series</p>	 <p>M18x1.5 THREAD</p> <p>Ø18</p> <p>18mm SCREW & NUT</p>	 <p>69 52 Ø18 24 34 75 32 2-Ø8.5 HOLES</p> <p>LB18</p>
	 <p>Ø18 Ø28 4-Ø5 HOLES 58 34 46 12x22 CABLE ENTRY 38 50 52 66 1/2" PF</p> <p>LW18</p>	 <p>Ø18 4-Ø5 HOLES PCD 56 Ø70 50</p> <p>SZ18</p>
	 <p>Ø18 4-Ø5.5 HOLES PCD 54-56 Ø70 51</p> <p>QZ18</p>	 <p>Ø18 66 Ø11 CABLE ENTRY 4-Ø6 HOLES PCD 73 Ø90 45.5</p> <p>SL18</p>
	 <p>Ø18 67 Ø18 CABLE ENTRY 4-Ø5.5 HOLES PCD 54-56 Ø70 51.5</p> <p>QL18</p>	

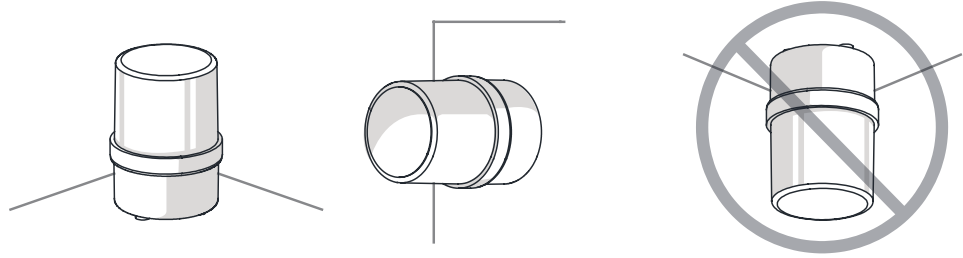
製品設置方向

■ 製品設置時に正しくない方向に設置すると、製品内部に雨水や水分が流入することがあります。設置方向に合わせて設置してください。

・警告灯/表示灯

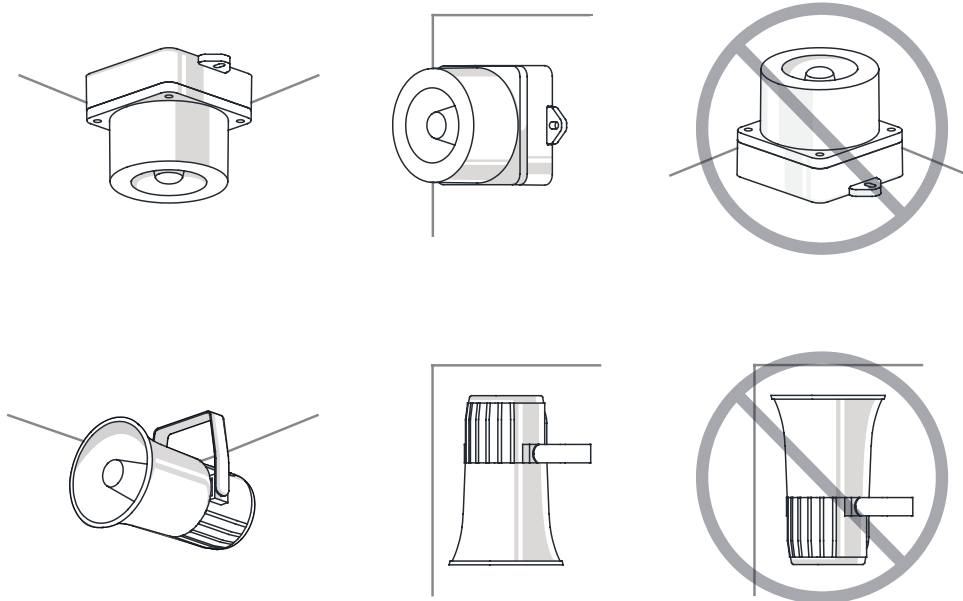
※ 防水等級がIPX4未満の製品は地面と垂直方向に設置してください。

電源線引き出し部が空に向けて設置しないでください。



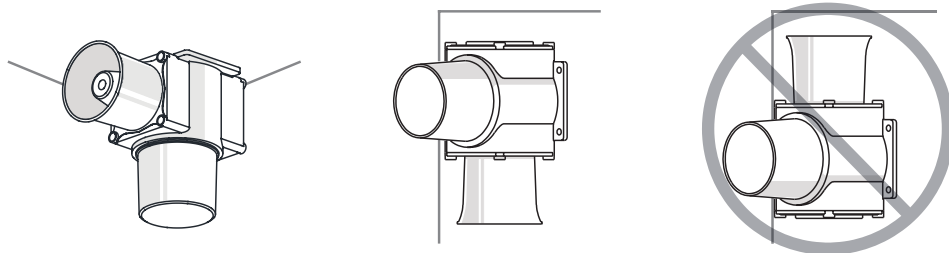
・電子ホーン/フォン

ホーン部が空に向けて設置しないでください。



・船舶/重負荷/重装備&防爆製品

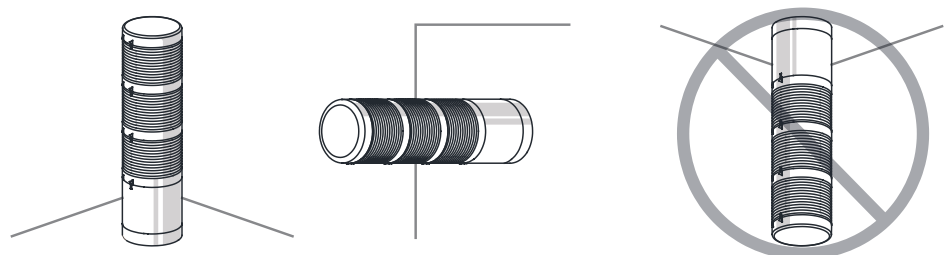
ホーン部が空に向けて設置しないでください。

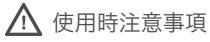


・タワーランプ

※ 防水等級がIPX4未満の製品は地面と垂直方向に設置してください。

電源線引き出し部が空に向けて設置しないでください。





使用時注意事項

本カタログに収録されている製品外形及び規格は、品質改善のため、変更する場合があります。
最新製品情報は、本社ホームページ(www.qlight.com)でご案内しています。
設置及びご使用前には必ず、製品の取扱説明書をよくお読みください。

韓国法人(株)キューライト Qlight Co.,Ltd. www.qlight.com | trade@qlight.com

本社 | ソウル市衿川区加山デジタル1路128 STXVタワー1510号 Tel.+82-2-2679-6152 (コレクトコール : +82-80-328-2222)

工場 | 慶尚南道金海市上洞面 墨方路185-25 Tel.+82-55-328-1111 (コレクトコール : +82-80-328-1111)

海外営業事務所 | 釜山広域市沙上区洛東通り704 キューライトビル Tel.+82-51-620-4100

釜山本部 | 釜山広域市沙上区洛東通り704 キューライトビル Tel.+82-51-245-0017

中国現地法人 www.qlight.com www.qlightcn.com | qlightcn@qlight.com

中国法人(上海) | 上海市 宝山区 真大路 450弄 11号 B幢 333室 Tel. +86-21-6651-7100 Fax.+86-21-6315-3929

中国工場(启东) | 江苏省启东市高新技术产业开发区海燕路33号 Tel. +86 -513 -8384 -9999 Fax. +86 -513 -8384 -9910

Qlightec

Innovation in Alarm & Signal

Product Operation Inquiry / Customer Support +82-51-620-4100

You can expect prompt service if you have exact information such as model name, symptom, telephone number and address.

※ALL PRODUCT, PRODUCT SPECIFICATIONS AND DATA ARE SUBJECT TO CHANGE WITHOUT NOTICE TO IMPROVE RELIABILITY, FUNCTION OR DESIGN OR OTHERWISE.

Head office : 1510, 15F, 128, Gasan digital 1-Ro, Geumcheon-Gu, Seoul, Korea (Postal Code : 08507)

Factory : 185-25, Mukbang-Ro, Sangdong-Myeon, Gimhae-Si, Gyeongangnam-Do, Korea (Postal Code : 50805)

www.qlight.com

JP - STG40L - 2410A