

QWH Series

内蔵音31音、外部音(MP3) 31音を出力する壁付型電子ホン



- ・ Bit入力6グループ別5音選択出力
- ・ Binary入力31音出力SDカード (MP3)兼用
- ・ 高音量ブザー音出力(ブザー型)

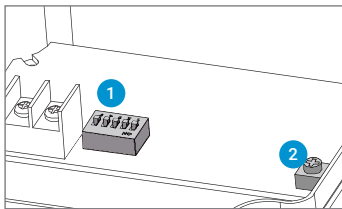
製品仕様

QWH35(SD) | QWH50(SD)
QWH35T(SD) | QWH50T(SD)
QWH35B | QWH35BT

材質 ホン-PC+ABS、ボディ-PC+ABS
使用周囲温度 -30°C ~ +50°C(一般型/ブザー型)
-50°C ~ +50°C(耐寒形-DC 限定)
-20°C ~ +50°C(SD カード型)
ケーブル引込口 M20
保護等級 IP66
RoHS 対応

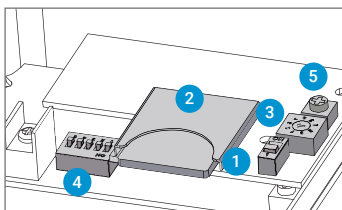
- 様々な音色を作業の環境と条件に合わせて割り当てるため、近接した聴覚信号との混線を防止できるモデル
- 特殊警告音31音を内蔵した基本製品と外部音(MP3)製品のうち適した形式を選択
- 音色選択スイッチと音量調節ボリューム、SDカードの設置により、機器の操作が便利
- SDカード型はユーザが直接音色を入力する方式で、作業条件と目的に合った音色構成が可能
- 特殊警告音を内蔵した基本型製品と、SDカード(MP3)型製品は最大31音に対応
- Binary入力モードとSDカード型専用Bit入力モードに対応
- * Bit入力モードの場合、SDカードに保存したMP3ファイルのうち、1番～5番までの5音を選択再生
- 保護等級IP66構造により、水や埃が常に存在する場所で密閉性に優れる(屋外使用可)
- QWH35T、QWH35TSD、QWH35BT、QWH50T、QWH50TSDは別途の端子ボックスが付いていて結線が便利(製品の内部に結線用の端子台設置)
- 高音量ブザー音出力(QWH35B、QWH35TB)
- CAN通信型製品対応可(注文仕様: QWH35、QWH35T)

基本音内蔵型



- 1 チャンネル選択スイッチ
- 2 音量調節用VOLUME

MP3(SDカード)型



- 1 SOUND設定スイッチ
- 2 MP3保存用SDカードスロット
- 3 PLAY MODE設定スイッチ
- 4 チャンネル選択スイッチ
- 5 音量調節用VOLUME

音色選択と音量調節

QWH Series は、機器内部の操作部で音色を選択し、音量を調節できます。また、SDカードを利用してMP3などの音源を再生できます。

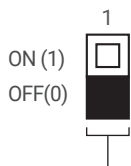
基本音内蔵型のチャンネル入力方式

	1	2	3	4	5
ON	<input type="checkbox"/>	<input type="checkbox"/>	<input type="checkbox"/>	<input type="checkbox"/>	<input type="checkbox"/>
OFF	<input type="checkbox"/>	<input type="checkbox"/>	<input type="checkbox"/>	<input type="checkbox"/>	<input type="checkbox"/>
No.	1	2	3	4	5
0	0	0	0	0	0
1	0	0	0	0	1
2	0	0	0	1	0
:	:	:	:	:	:
31	1	1	1	1	1

基本音内蔵型製品は、5チャンネルの入力スイッチを利用して31種類の組合せにより選択再生するBinary入力モードに対応しています。5つのスイッチを組合せて1つの音源を選択する方式を、Binary入力方式といいます。一つのスイッチで表現できる数は“0”と“1”の2種類で、5つのスイッチを組合せて表現できる数は合計31個です。

SDカード型製品SOUND選択方式

- ・ SOUND設定スイッチを利用し、内蔵音と外部音(MP3)を簡単に選択できます。



内蔵音とSDカードの選択

0: 内蔵音選択

1: SDカード選択

- ・ 内蔵音特殊警告音31音
- ・ 外部音 MP3(SDカード)専用
- ・ Binary入力: 31Ch
- ・ Bit入力: 5Ch(SDカード専用)
- ・ 詳細設定方法は「特殊警告音製品の音色:照合」の設定方法をご参照ください。

QWH Series 分類	
QWH35(T)	基本音内蔵型
QWH35(T)SD	MP3(SDカード)型
QWH50(T)	基本音内蔵型、高出力音量
QWH50(T)SD	MP3(SDカード)型、高出力音量
QWH35(T)B	高音量ブザー音出力

QWH Series



QWH35B
(Max.115dB)

QWH35B 高音量ブザー内蔵壁付電子ホーン, Max.115dB

型番	電圧	電流	内蔵音と音量	認証	重さ
QWH35B	DC12V	385mA	・ブザー音 音量 : Max.115dB		0.70Kg
	DC24V	365mA			0.70Kg
	AC110V~220V	Max.145mA			0.81Kg

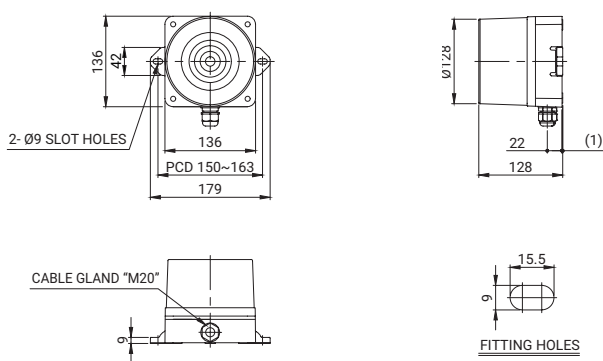
※ AC仕様の使用電圧範囲 AC100V~240V

※ UL 認証: DC12V、DC24V

外形図

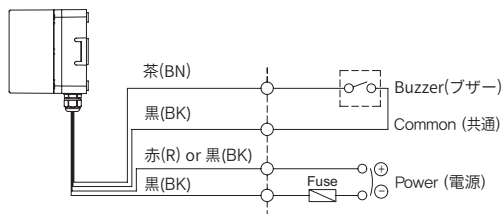
・QWH35B

単位: mm



結線図

・QWH35B



・ DC仕様の場合、黒線が(-)極性です。

モデル選定

QWH35B	-	110/220
[型番]		[型番]
QWH35B		12-DC12V 24-DC24V 110/220-AC110V~220V



QWH35BT 高音量ブザー内蔵壁付電子ホーン, Max.115dB

型番	電圧	電流	内蔵音と音量	認証	重さ
QWH35BT	DC12V	385mA	・ブザー音 音量 : Max.115dB		0.72Kg
	DC24V	365mA			0.72Kg
	AC110V~220V	Max.145mA			0.81Kg

※ AC仕様の使用電圧範囲 AC100V~240V

※ UL 認証: DC12V、DC24V

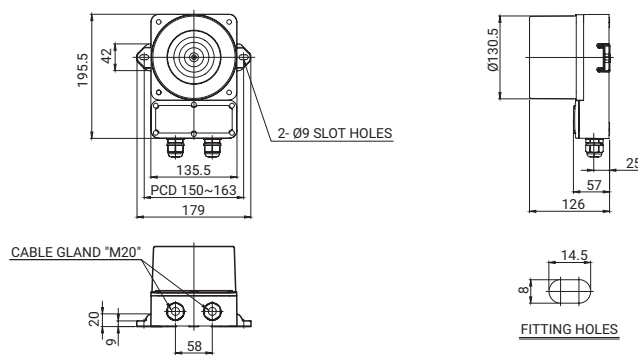


QWH35BT
(Max.115dB)

外形図

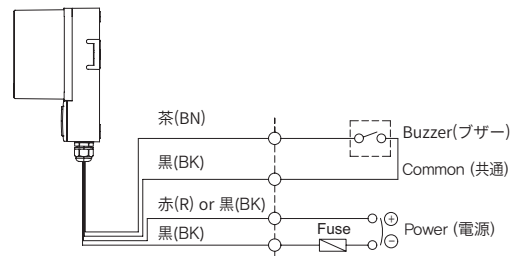
・QWH35BT

単位: mm



結線図

・QWH35BT



・DC仕様の場合、黒線が(-)極性です。

モデル選定

QWH35BT	-	110/220
[型番]		[型番]
QWH35BT		12-DC12V
QWH50TB		24-DC24V
		110/220-AC110V~220V