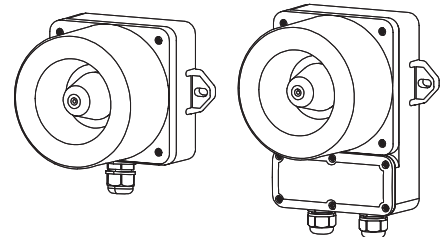


壁付型特殊警告音電子ホーン

QWH35B / QWH35BT



Qlightの製品をお買い上げいただき、誠にありがとうございます。

設置および操作の前に取扱説明書をよくお読みになり、正しくお使いください。また本書は大切に保管してください。

⚠ 安全上のご注意

次の事項を必ず守らなければ死亡や深刻な重傷を負う可能性が想定されます。

1. 配線やメンテナンス時には製品の電源を完全に切ってください。(感電の恐れがあります)
2. 各製品に記載されているIP保護等級で指定された条件以外の過度の埃や水がかかる場所には設置しないでください。(これらの指示に従わないと、製品に火災、感電、けが、誤動作、製品の損傷を引き起こす可能性があります)
3. 本製品を改造または修理しないでください。メンテナンスまたは修理サービスが必要な場合は、Qlightのお問い合わせ窓口にお問い合わせください。(これらを指示に従わないと、火災、感電、製品の破損につながる可能性があります)
4. 製品に正しい電圧を印加してください。(これらの指示に従わないと、火災、感電、または製品の損傷を招く可能性があります)
5. 人命や財産に影響を与える可能性のある状態で使用する場合は、二重の安全装置を備えていることを確認してください。(これを守らないと、物的損害、火災、感電、人身事故の原因となります。)

⚠ 正しく取り扱いいただくためのご注意

指示事項を守らなければ使用者が重傷を負うことや物的損害を負うことがあります。

1. 製品周囲の通気を妨げる可能性のある物を取り除いてください。(発熱により、製品が破損や変形の恐れがあります)
2. 正常に動作しない場合は、ただちに電源を切ってください。(火事や感電、製品破損の恐れがあります)
3. 各製品の仕様に従って製品の使用電圧を間違えないよう慎重に配線します。(誤動作、破損の恐れがあります)
4. シンナー、ベンゼンなどの薬品が製品の表面に触れないように注意してください。(製品が壊れたり変色、変形する恐れがあります)
5. 製品に過度の力や衝撃を加えないでください。(故障や破損の恐れがあります)

製品構成

QWH35BT	-	110/220
[型式]		[電圧]
• QWH35B		• 12-DC12V
• QWH35BT		• 24-DC24V
		• 110/220-AC110V~220V

製品規格

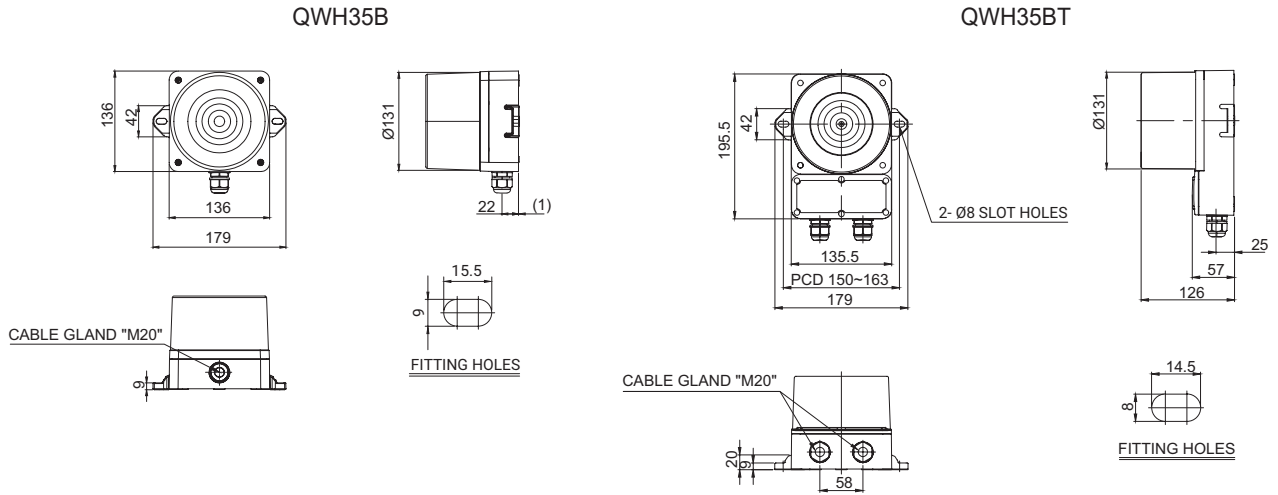
型式	電圧	電流	内蔵音と音量	認証	重量
QWH35B	DC12V	385mA	・ブザー音 音量 : Max.115dB	CE UL	0.70Kg
	DC24V	365mA			0.70Kg
	AC110V~220V	Max.145mA			0.81Kg
QWH35BT	DC12V	385mA			0.72Kg
	DC24V	365mA			0.72Kg
	AC110V~220V	Max.145mA			0.81Kg

- 保護等級 : IP66
- 使用周囲温度 : -30°C~+50°C
- ※ AC 仕様の使用電圧範囲 AC100V~240V
- ※ UL認証 : DC12V、DC24V

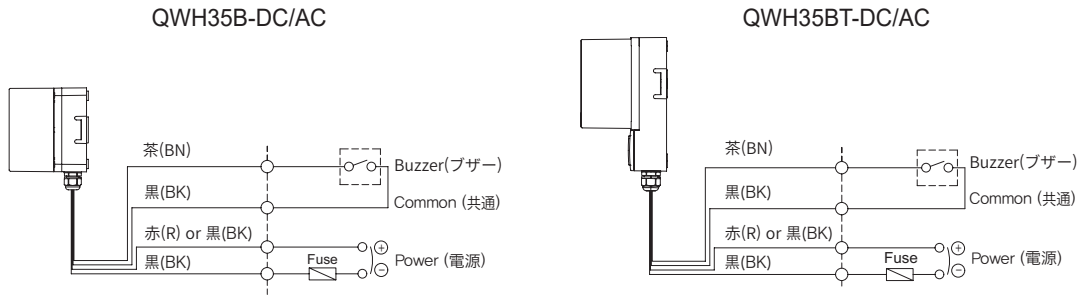


こちらのQRコードをスキャンすると
詳細な製品情報がみられます。

www.qlight.com

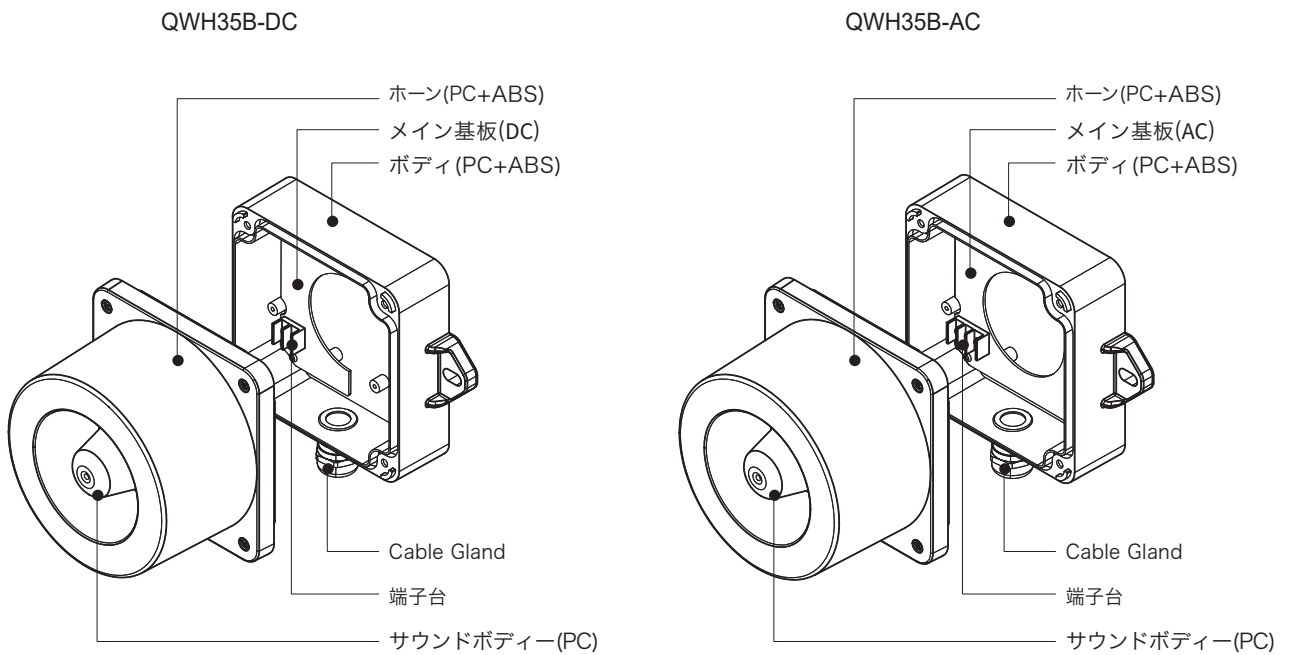


結線図



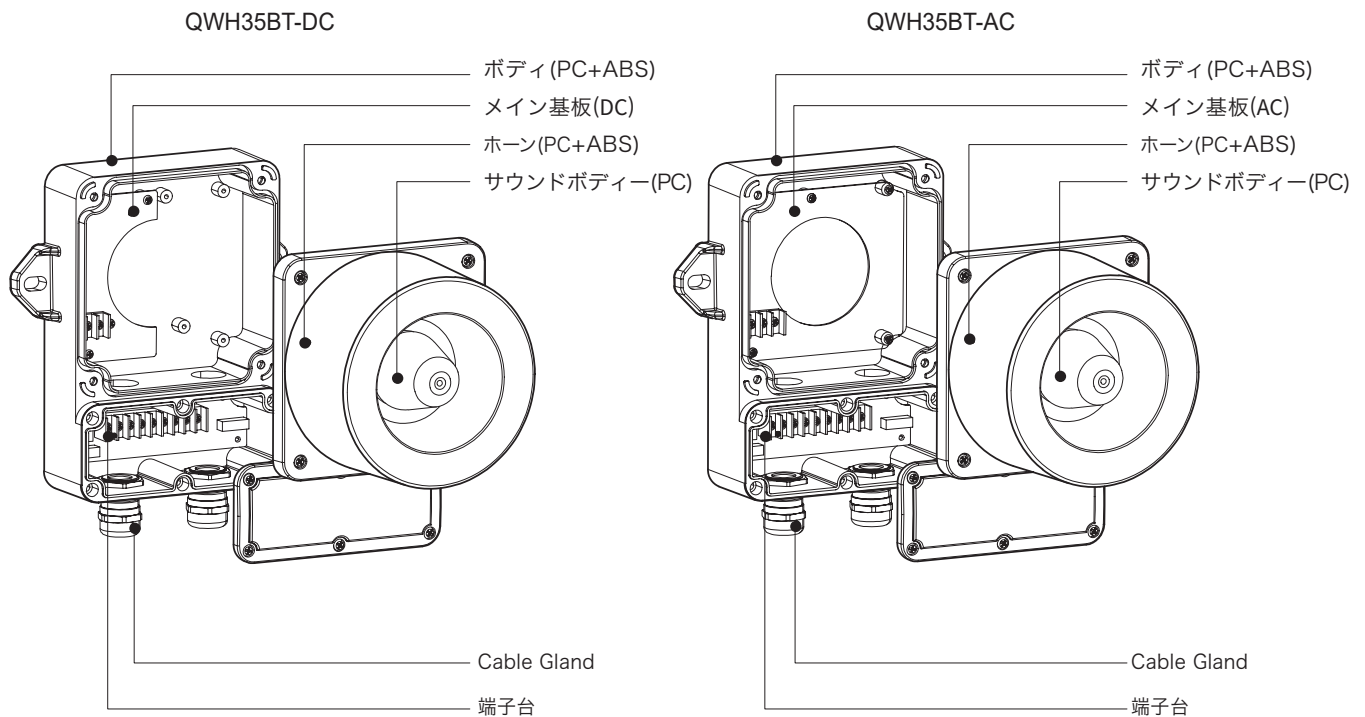
製品構成/ 取付方法

■ 製品構成(QWH35B-DC/AC)

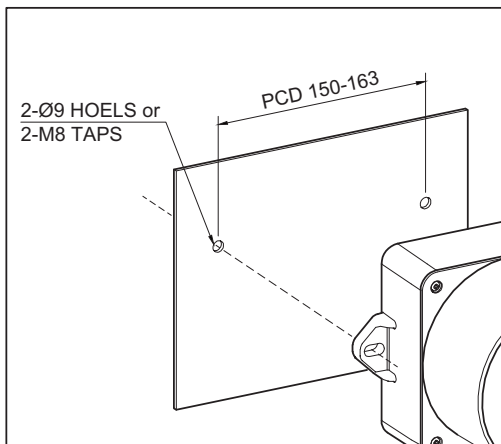


製品構成/ 取付方法

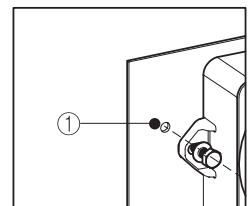
■製品構成(QWH35BT-DC/AC)



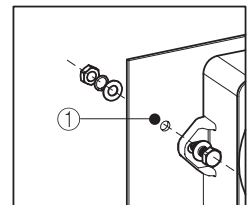
■取付方法



- まずは、取付け部分①に製品取付ボルトに合った機械タップまたは穴加工をしてください。
- 取付穴の寸法は、直径9mm（長穴）です。
- 直接取付けの場合は、ボルトをタワーの取り付け穴に通して固定します。
- 壁付けする場合は、ボルトを製品の穴に通し、ナットを取り付け面の反対側から締め付けます。
- 振動と衝撃が大きい場所に取り付けるときは平ワッシャーとスプリングワッシャーを使って固定します。



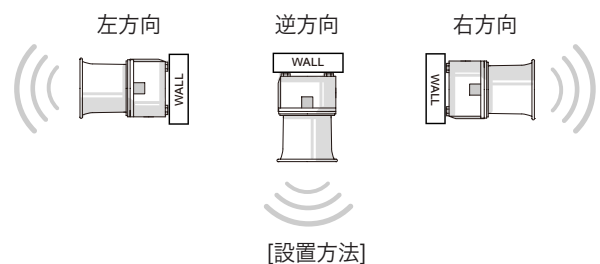
■ Tap Machining



■ Hole Machining

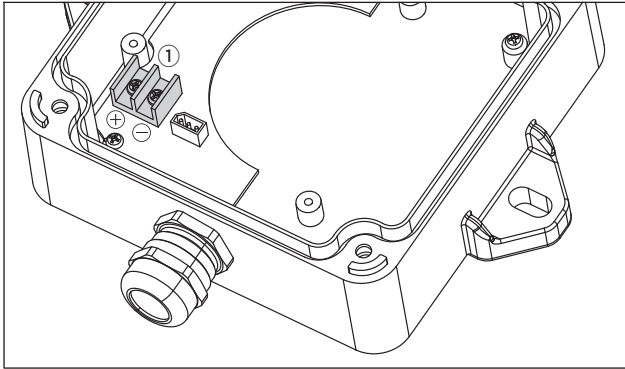
設置時の注意事項

- 屋外設置は水平設置をしてください。雨水や水分が直接流入する環境では逆さまに設置しないでください。

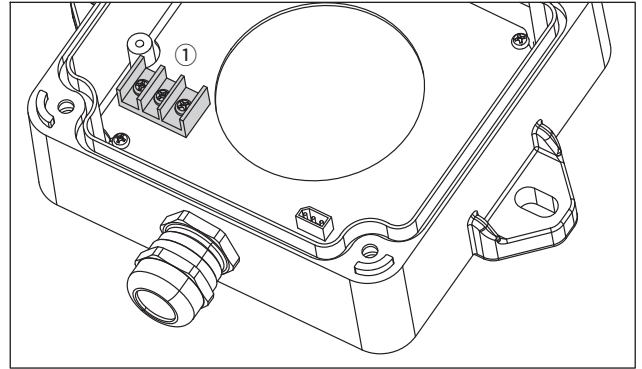


端子台の結線方法

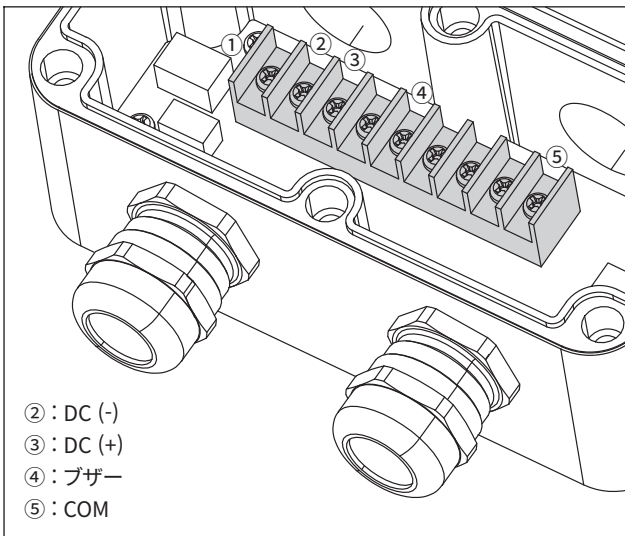
QWH35B-DC



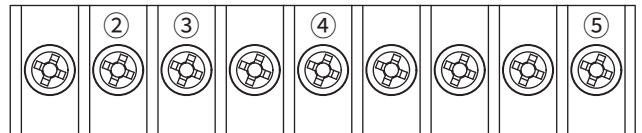
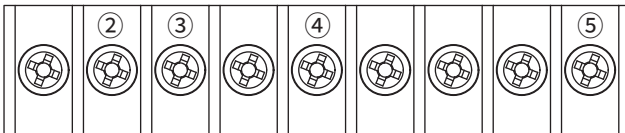
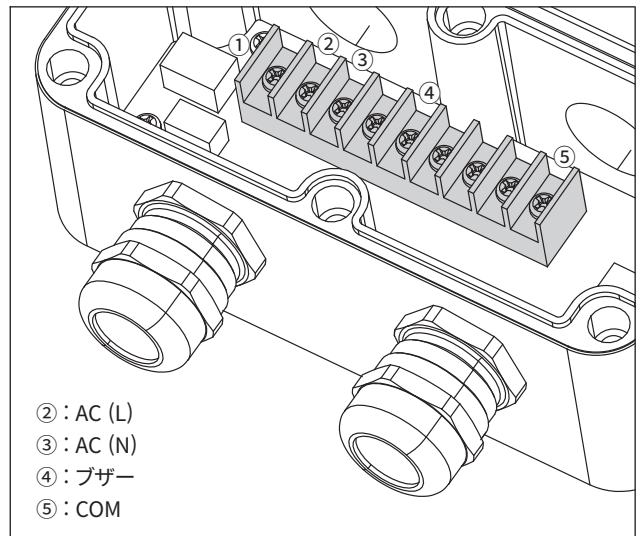
QWH35B-AC



QWH35BT-DC



QWH35BT-AC



- ・電源線を端子①に配線してください。
- ・安全な配線のために、「O」タイプまたは「U」タイプのワイヤ端子を使用してください。
- ・製品の電源線の配線は、上記の図を参照し、極性に従って配線してください。

※ ACタイプ製品は(+), (-)の極性に関係なく配線できます。

※ ケーブル使用可能範囲: AWG18~AWG26

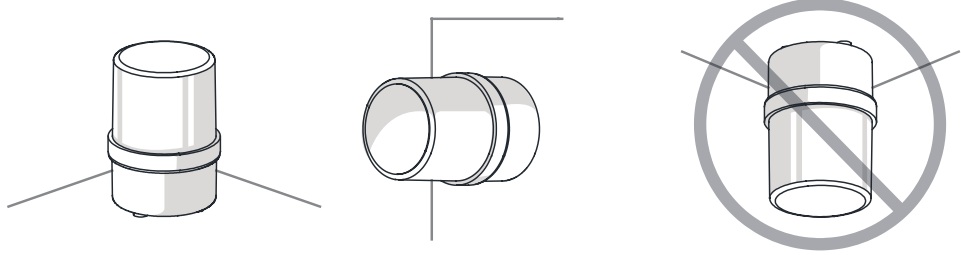
製品設置方向

■ 製品設置時に正しくない方向に設置すると、製品内部に雨水や水分が流入することがあります。設置方向に合わせて設置してください。

・警告灯/表示灯

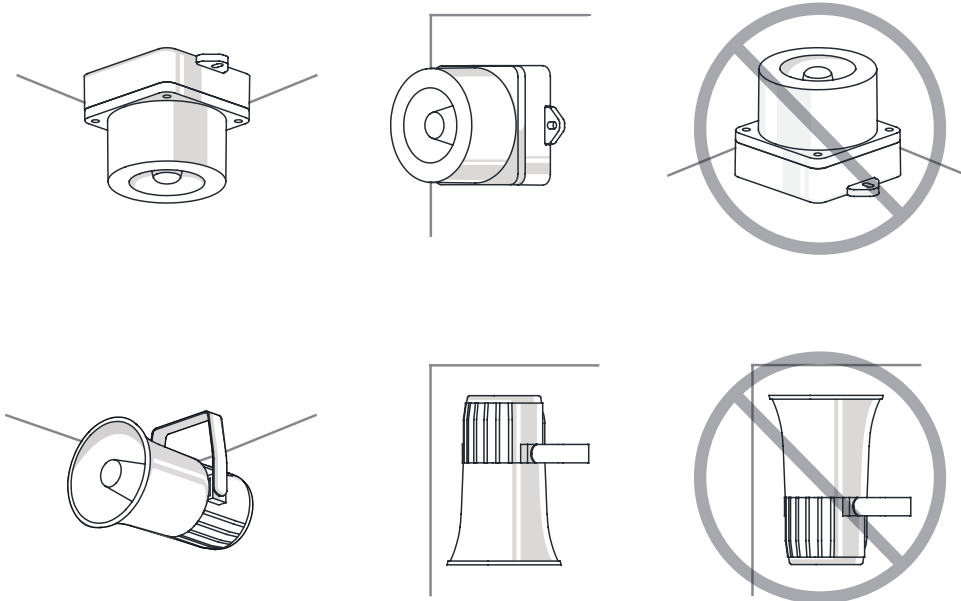
※ 防水等級がIPX4未満の製品は地面と垂直方向に設置してください。

電源線引き出し部が空に向けて設置しないでください。



・電子ホーン/フォン

ホーン部が空に向けて設置しないでください。



・船舶/重負荷/重装備&防爆製品

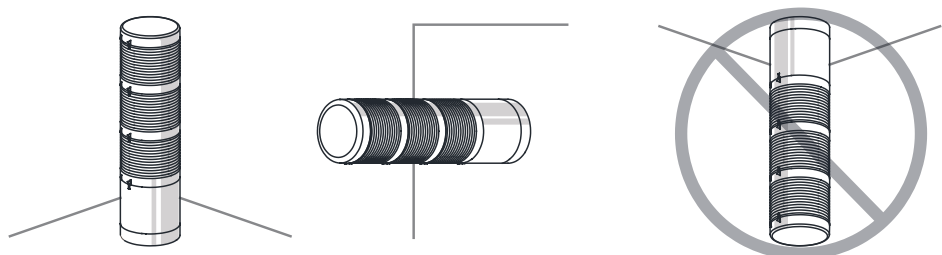
ホーン部が空に向けて設置しないでください。



・タワーランプ

※ 防水等級がIPX4未満の製品は地面と垂直方向に設置してください。

電源線引き出し部が空に向けて設置しないでください。





使用時注意事項

本カタログに収録されている製品外形及び規格は、品質改善のため、変更する場合があります。
最新製品情報は、本社ホームページ(www.qlight.com)でご案内しています。
設置及びご使用前には必ず、製品の取扱説明書をよくお読みください。

韓国法人(株)キューライト *Qlight Co.,Ltd.* www.qlight.com | trade@qlight.com

本社 | ソウル市衿川区加山デジタル1路128 STXVタワー1510号 Tel: +82-2-2679-6152

工場(金海生産本部) | 慶尚南道金海市上洞面墨方路185-25 Tel: +82-55-328-1111

海外営業オフィス | 釜山広域市沙上区洛東通り704 キューライトビル Tel: +82-51-620-4100 Fax: +82-51-243-9826

釜山ビジネスセンター | 釜山広域市沙上区洛東通り704 キューライトビル Tel: +82-51-245-0017 Fax: +82-51-243-9826

中国法人 *Qlight Electronics Co., Ltd.* www.qlight.com www.qlightcn.com | qlightcn@qlight.com

販売法人(上海) | 中国上海市宝山区真大路450弄11号B棟333室 Tel: +86-21-6651-7100 Fax: +86-21-6315-3929

製造法人(チードン) | 中国江蘇省啓東市高新技术産業開発区海燕路33号 Tel: +86-513-8384-9999 Fax: +86-513-8384-9910

Qlightec

Innovation in Alarm & Signal

Product Operation Inquiry / Customer Support +82-51-620-4100

You can expect prompt service if you have exact information such as model name, symptom, telephone number and address.

※ALL PRODUCT, PRODUCT SPECIFICATIONS AND DATA ARE SUBJECT TO CHANGE WITHOUT NOTICE TO IMPROVE RELIABILITY, FUNCTION OR DESIGN OR OTHERWISE.

Head office : 1510, 15F, 128, Gasan digital 1-Ro, Geumcheon-Gu, Seoul, Korea (Postal Code : 08507)

Factory : 185-25, Mukbang-Ro, Sangdong-Myeon, Gimhae-Si, Gyeongangnam-Do, Korea (Postal Code : 50805)

www.qlight.com